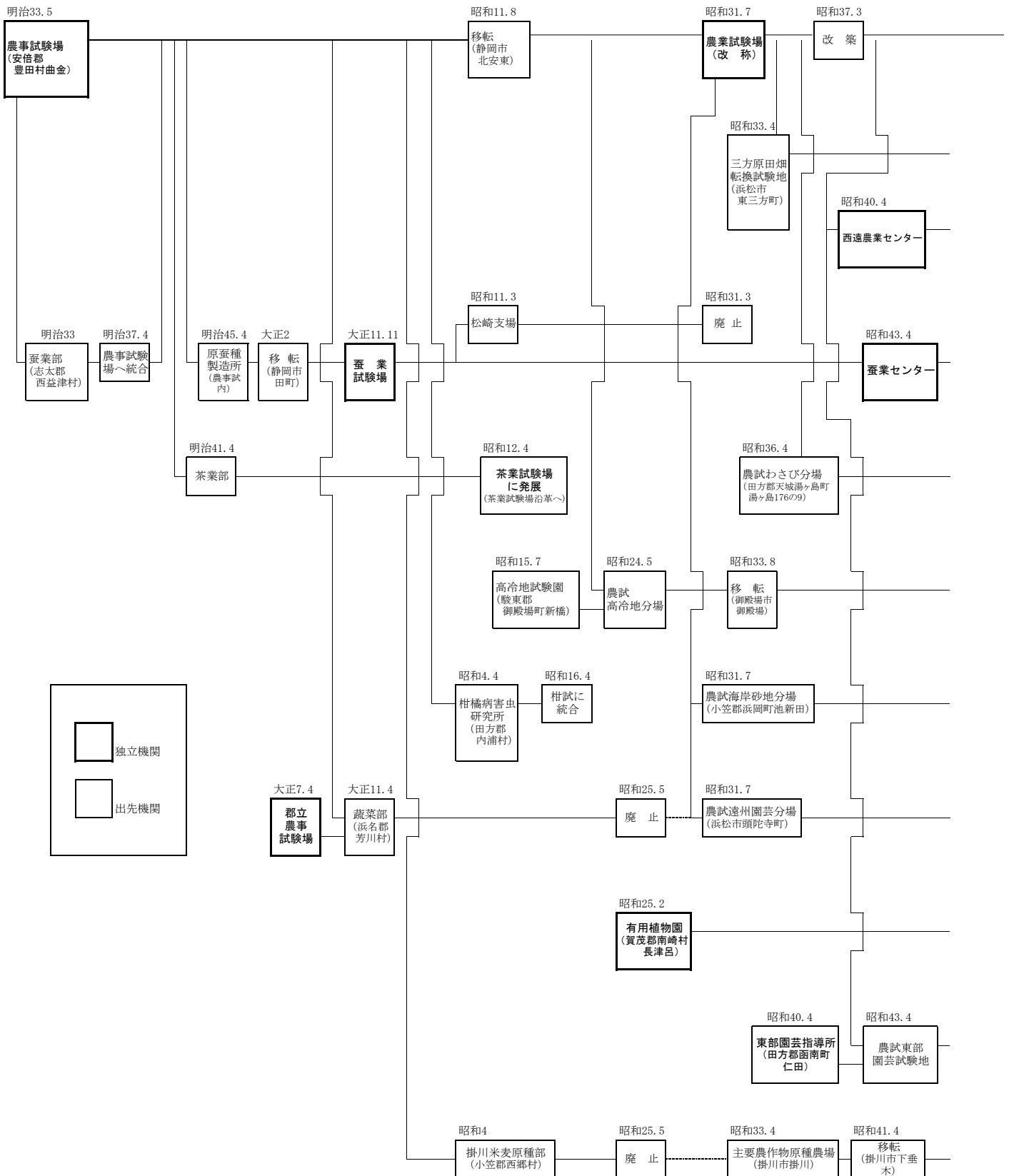


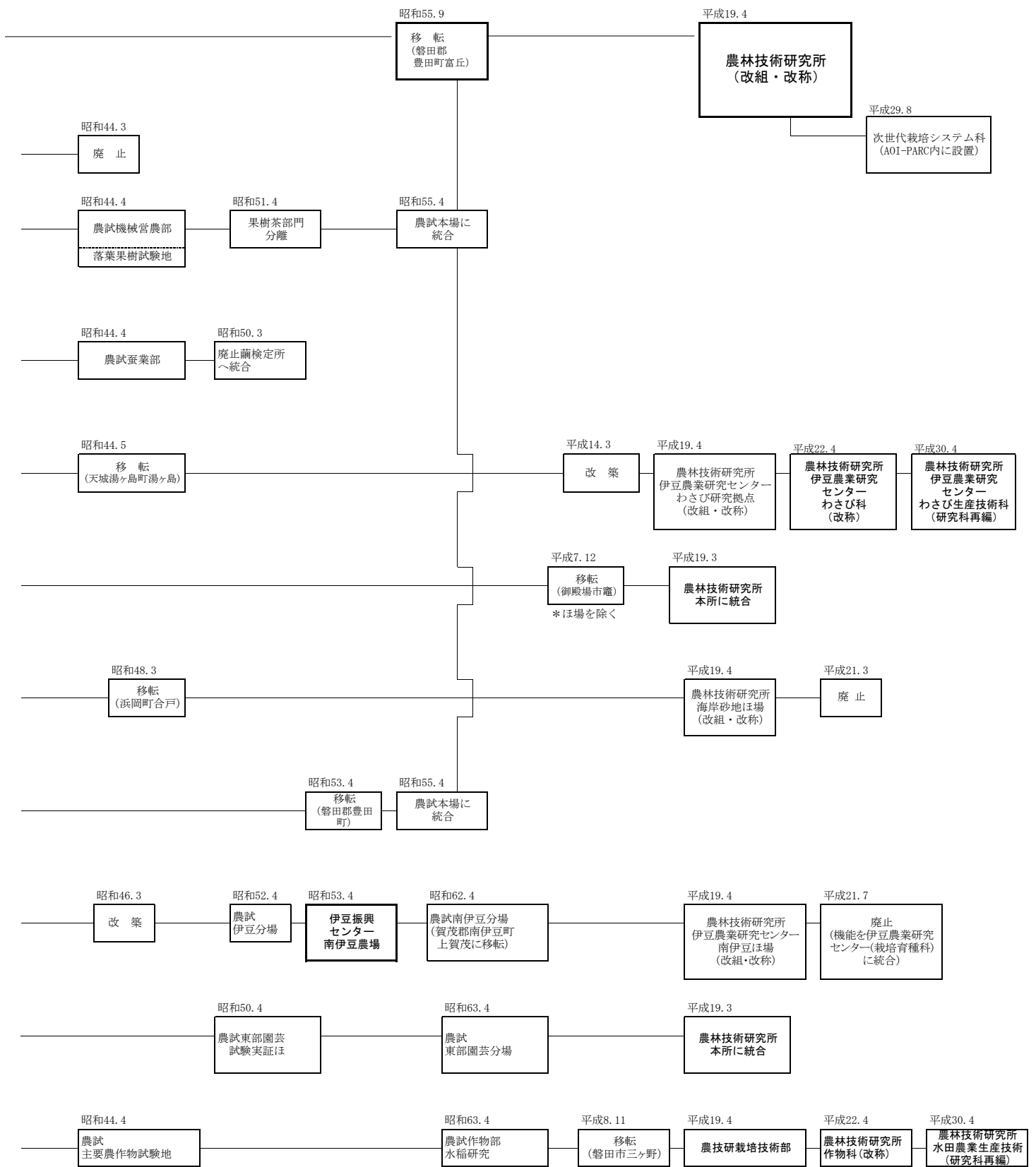
第3部 試験研究機関一覧

I	試験研究機関の沿革	1 4 8
II	年度別試験研究課題数の推移	1 5 5
III	年度別試験研究機関職員数の推移	1 5 6
IV	試験研究機関一覧	1 5 7

I 試験研究機関の沿革

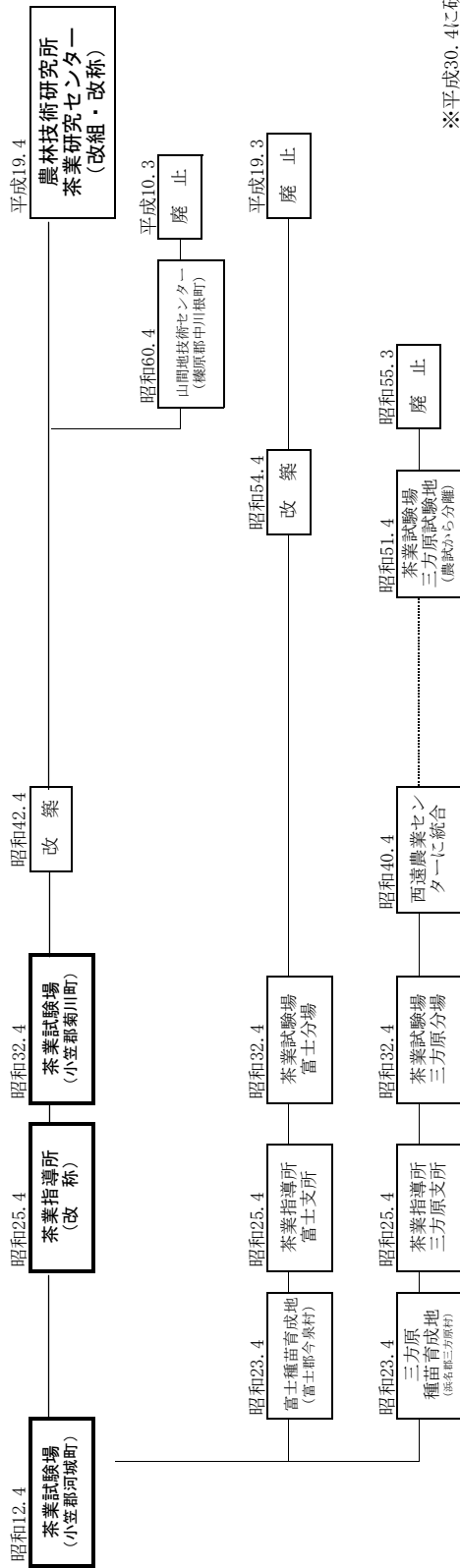
農林技術研究所





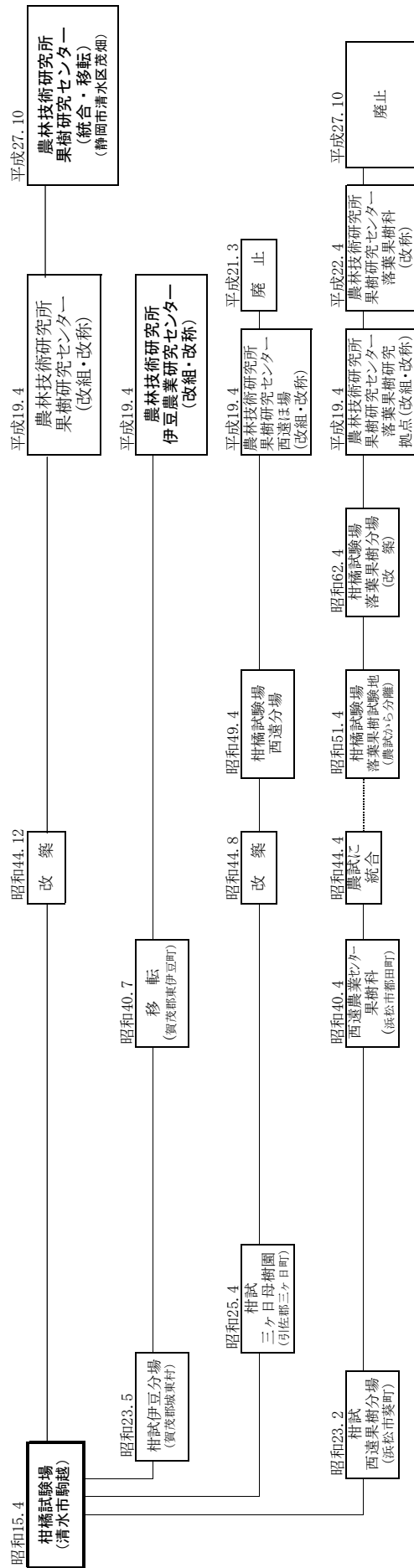
※平成30.4に研究科の再編

農林技術研究所 茶業研究センター



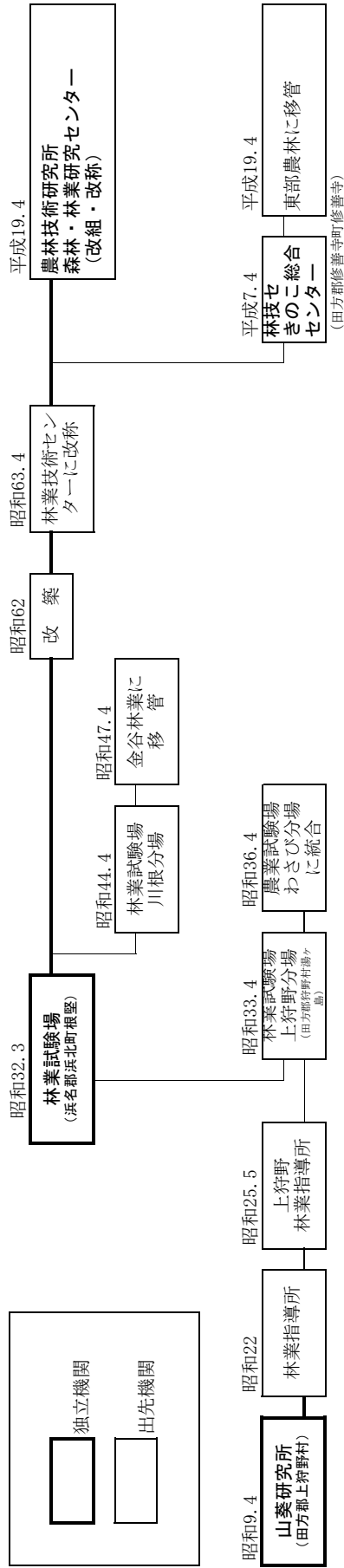
※平成30.4に研究科の再編

農林技術研究所 果樹研究センター



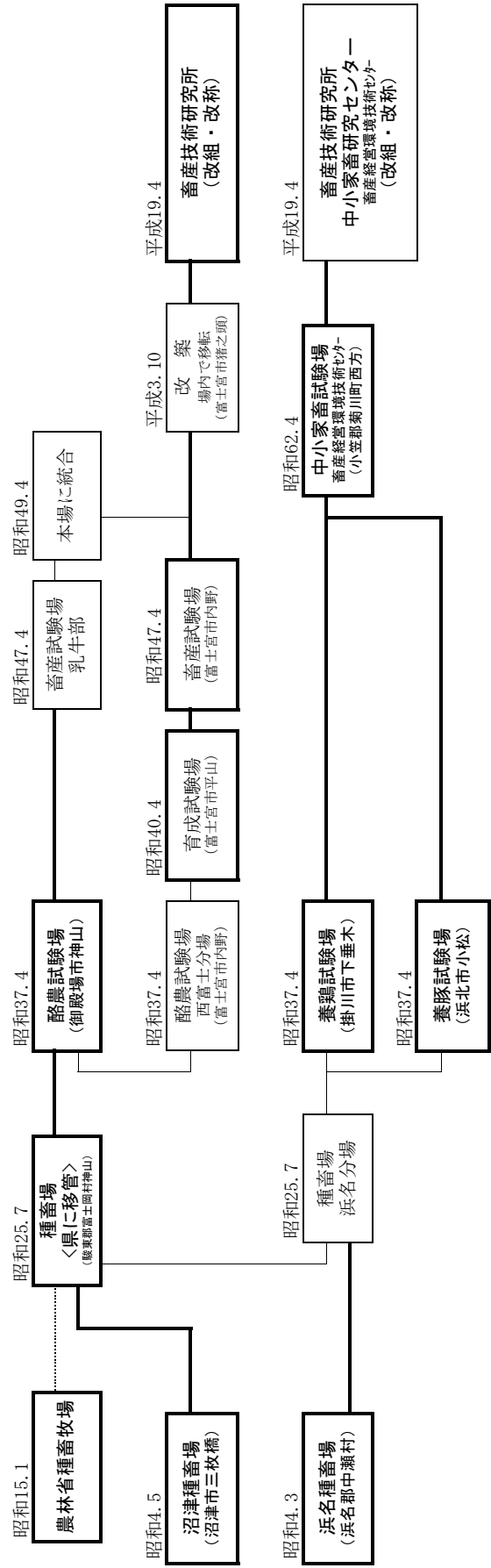
※平成30.4に研究科の再編

農林技術研究所 森林・林業研究センター

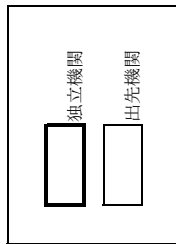
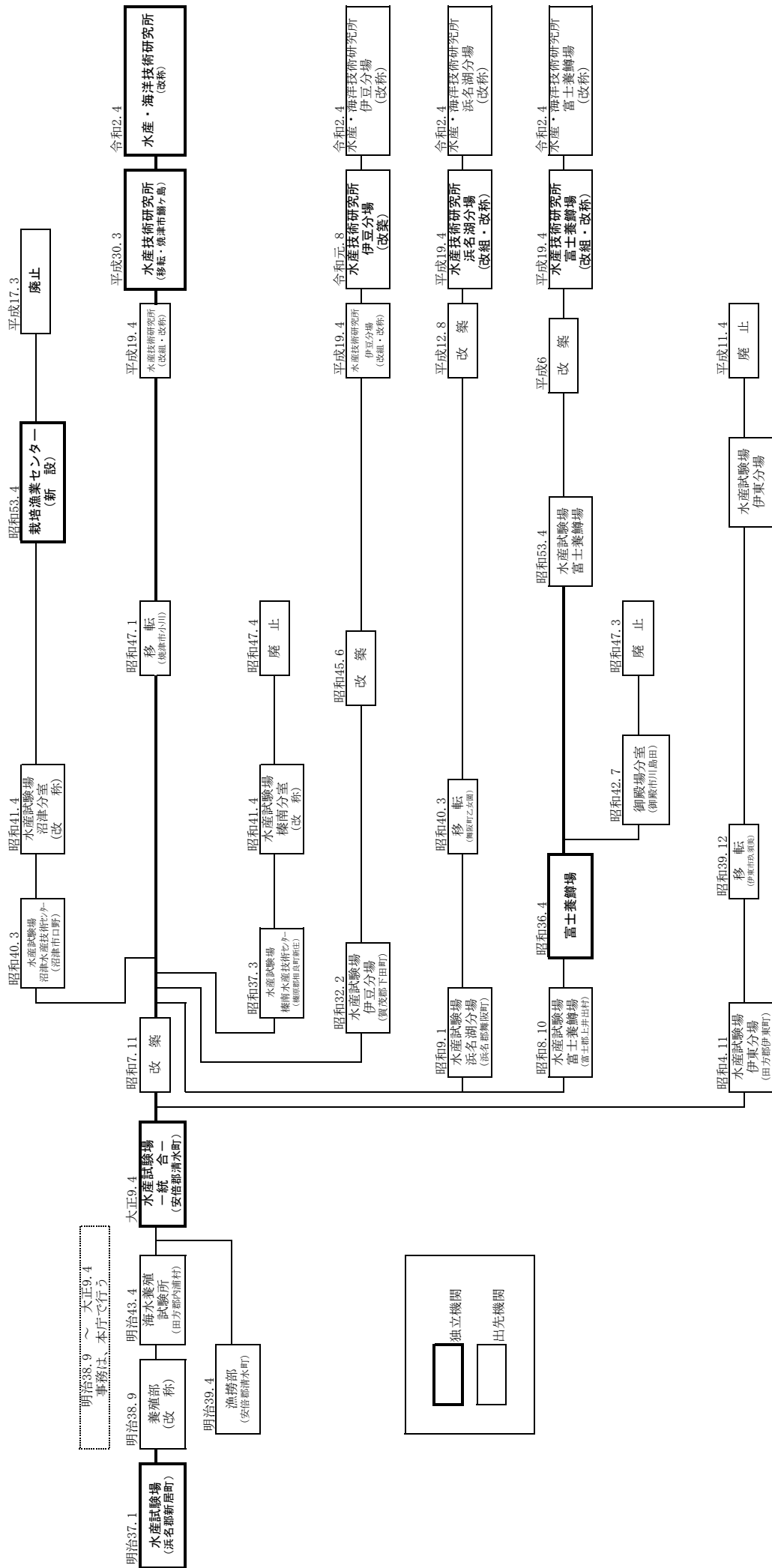


※平成30.4に研究科の再編

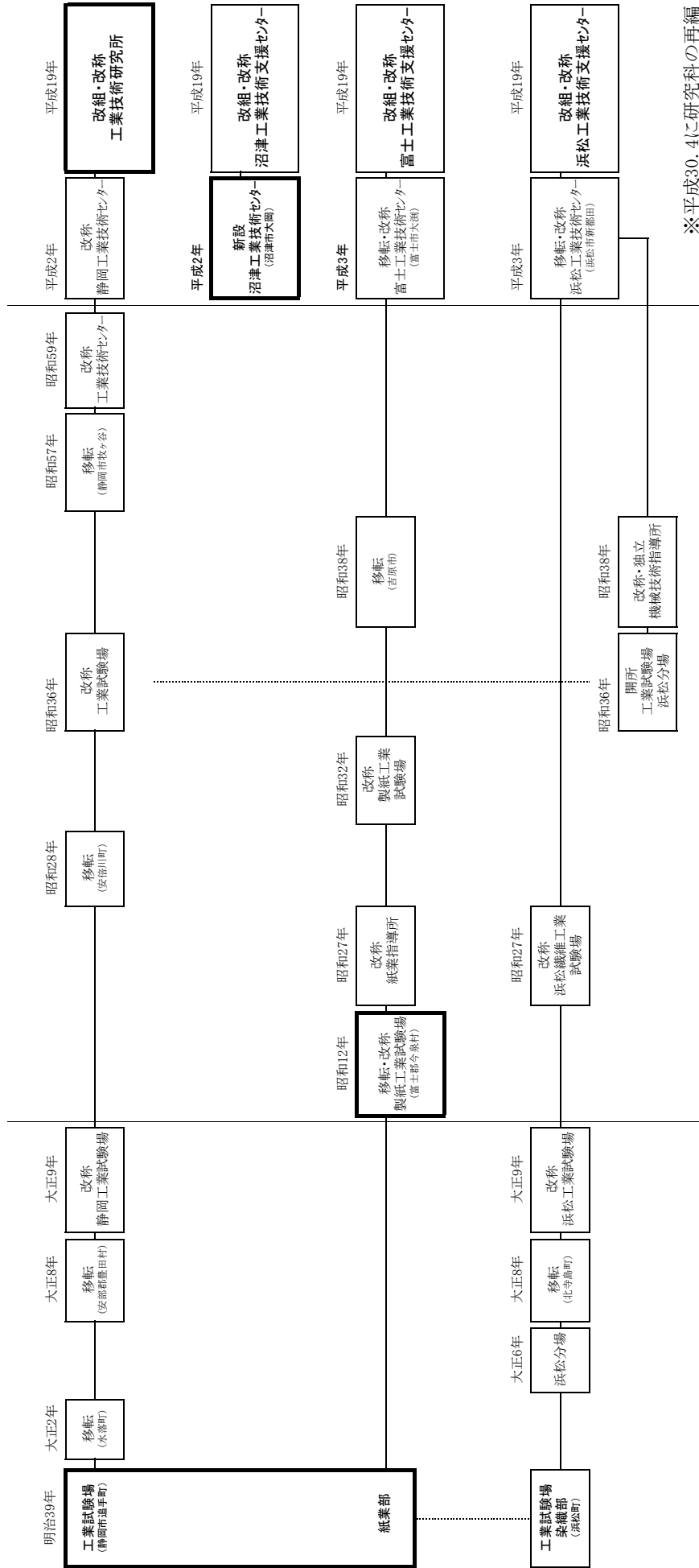
畜産技術研究所 ・ 中小家畜研究センター



水産・海洋技術研究所

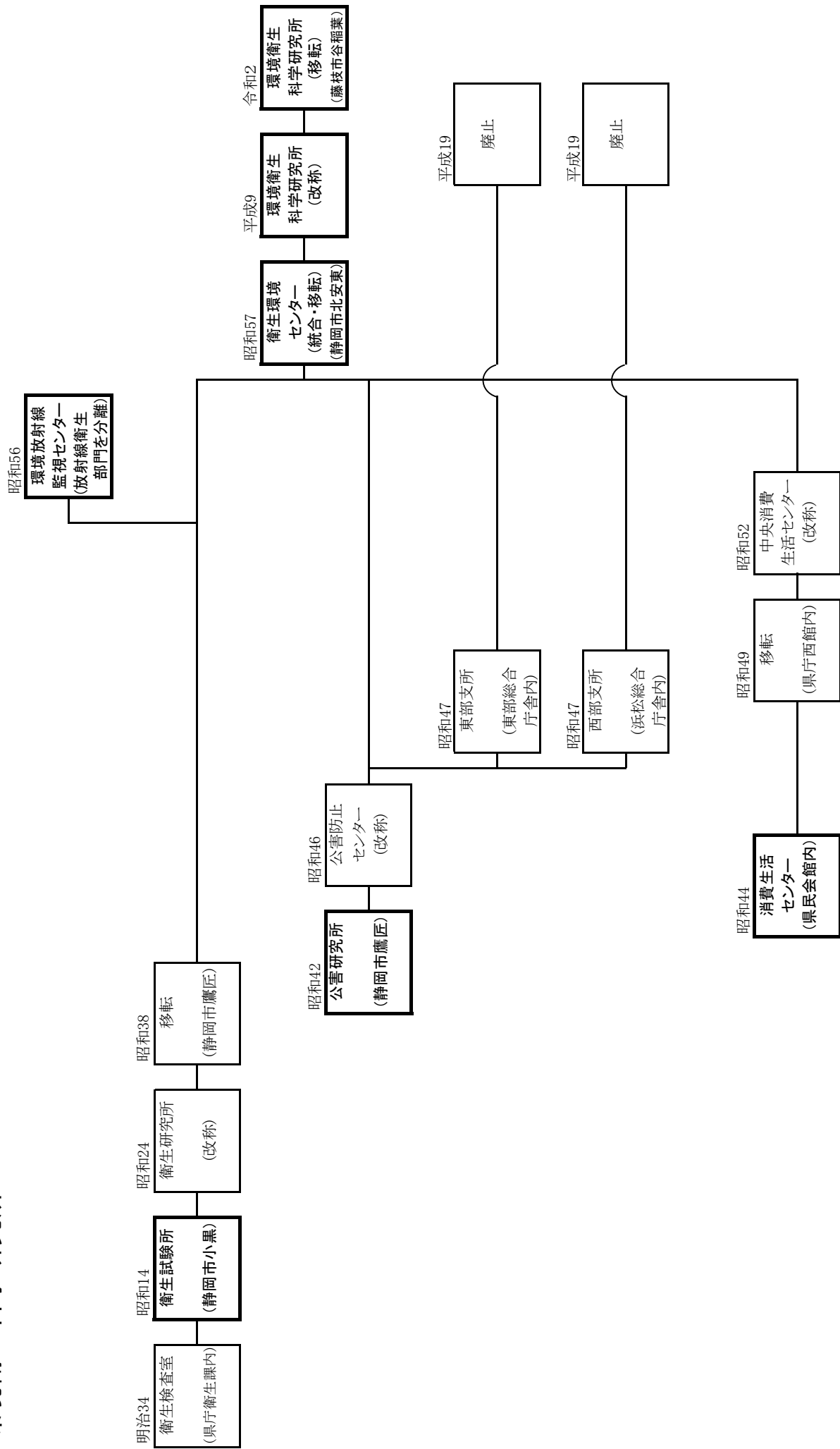


工業技術研究所 沼津工業技術支援センター 富士工業技術支援センター 浜松工業技術支援センター



※平成30.4に研究科の再編

環境衛生科学研究所



II 年度別試験研究課題数の推移

試験機関	年度 項目	S61	H3	H8	H13	H18	H21	H22	H23	H24	H25	H26	H27	H28	H29	H30	R1	R2
		農林技術研究所 課題数 — 105 94 89 70 64 63② 61③ 68[2] 72[1] 72[1] 63[1] 72[1] 細目課題数 224 223 218 181 156 158④ 160⑥ 188 192 181 156 152																
本所 (旧農業試験場)	課題数	98	82	65	42	48	31	31	32	27	25①	23②	20③	26(3)	29(2)	29(2)	24(1)	26(4)
	細目課題数	234	196	144	116	121	90	87	87	77	72	64④	61⑥	70	74	68	59	48
茶業研究センター (旧茶業試験場)	課題数	29	27	37	21	23	21	18	18	14	11	13	14	17(3)	19(4)	17(4)	11(1)	14
	細目課題数	57	53	72	48	44	49	39	39	31	22	31	35	40	45	37	28	30
果樹研究センター (旧柑橘試験場)	課題数	41	22	29	21	20	16	16	15	11	11	11	12	15(2)	14(3)	14(3)	11(1)	12
	細目課題数	114	59	69	48	54	38	41	39	27	24①	25	27	36	29	30	26	30
伊豆農業研究センター	課題数	—					12	11	9	7	7	8	7	9(1)	9(1)	9(1)	8	8
	細目課題数	—					26	23	20	17	17	20	19	23	23	22	20	20
森林・林業研究センター (旧林業技術センター)	課題数	14	11	11	24	19	20	18	15	11	10	8	8	9	11	13	12	12
	細目課題数	34	33	37	24	19	20	34	33	29	21	18	18	19	21	24	23	24
有用植物園 (伊豆振興センター南伊豆農場)	課題数	6	62年に農業試験場へ統合															
	細目課題数	14	62年に農業試験場へ統合															
畜産技術研究所	課題数	—					36	30	26	22	23	23	22②	27[3]	31[2]	29[1]	27[1]	22[1]
	細目課題数	—					71	57	65	52	52	49	49④	63	54	61	56	43
本所 (旧畜産試験場)	課題数	29	32	26	16	16	19	14	13	10	11	12①	11②	15	18	15	15	12
	細目課題数	50	68	53	31	26	25	25	34	26	27	26②	26④	35	36	28	28	23
中小家畜研究センター (旧中小家畜試験場)	課題数	12	17	17	25	19	17	16	13	12	12	11	11	12	13	15(1)	12(1)	10
	細目課題数	29	47	37	25	19	46	32	31	26	25	23	23	28	28	33	28	20
養鶏試験場	課題数	13	62年に中小家畜試験場へ統合															
	細目課題数	26	62年に中小家畜試験場へ統合															
水産・海洋技術研究所	課題数	22	70	55	37	41	28	30	31	29	26	25①	25②	28[4]	27[3]	25[2]	26	24
	細目課題数	84	124	114	72	86	41	40	53	55	65	66②	55④	52	47	42	39	38
栽培漁業センター	課題数	4	10	14	13													
	細目課題数	11	22	24	24													
工業技術研究所	課題数	107	115	118	65	69	58	57	54	45	40	43	35③	33[2]	39[2]	39[2]	35[1]	42[2]
	細目課題数	107	115	118	65	69	58	57	54	45	40	43	35③	33	39	39	36	42
本所 (旧工業試験場)	課題数	45	56	44	31	34	32	31	28	22	18	21	18②	20(2)	19(1)	21(1)	19(1)	22(3)
	細目課題数	45	56	44	31	34	32	31	28	22	18	21	18②	20	19	21	21	22
沼津工業技術支援センター	課題数	—	9	20	9	11	5	4	4	6	5	8	5	4	5	5	4	3
	細目課題数	—	9	20	9	11	5	4	4	6	5	8	5	4	5	5	4	3
富士工業技術支援センター (旧)製紙工業試験場	課題数	11	14	15	6	8	6	5	7	5	5①	5①	3①	3	4	4	5	8
	細目課題数	11	14	15	6	8	6	5	7	5	5①	5①	3①	3	4	4	5	8
浜松工業技術支援センター (旧繊維工業試験場、機械技術指導所)	課題数	51	36	39	19	16	15	17	15	12①	12①	9①	9	8	11	10	8	9
	細目課題数	51	36	39	19	16	15	17	15	12①	12①	9①	9	8	11	10	8	9
環境衛生科学研究所	課題数	52	25	29	28	27	34	34	36	36	32①	29①	31②	29[2]	29[2]	27[1]	31[1]	27[2]
	細目課題数	52	25	29	28	27	34	34	36	36	32①	29①	31②	29	29	27	31	27
本所	課題数	52	25	27	24	25	34	34	36	36	32①	29①	31②	29[2]	29	27	31	27
	細目課題数	52	25	27	24	25	34	34	36	36	32①	29①	31②	29	29	27	31	27
東部支所	課題数	0	0	1	2	1												
	細目課題数	0	0	1	2	1												
西部支所	課題数	0	0	1	2	1												
	細目課題数	0	0	1	2	1												
合計	課題数	427	411	401	292	282	261	245	236	202	185	189	174	172	188	185	178	181
	細目課題数	812	742	697	481	465	428	411	426	369	345	355	330	365	361	351	318	302

注) 丸数字は、1つの研究課題を複数の機関で実施している場合の連携機関の研究課題数で、外数で記載。
 ()数字は、1つの研究課題を同一研究所内の複数の機関で実施している場合の連携機関としての研究課題数で、内数で記載。
 □数字は、1つの研究課題を複数の研究所間で実施している場合の連携機関としての研究課題数で、内数で記載。
 環境衛生科学研究所について、S61の課題数は調査・試験結果を含む。H18以前の課題数は一部の共同研究を除く。

Ⅲ 年度別試験研究機関職員数の推移

試験機関	年度 項目	S61	H3	H8	H13	H18	H21	H22	H23	H24	H25	H26	H27	H28	H29	H30	R1	R2	
		62年に農業試験場へ統合																	
農林技術研究所	総員数						148	147	147	146	142	137	137	132	134	133	130	130	
	研究員数						105	103	104	103	102	100	96	94	94	95	92	92	
本所 (旧農業試験場)	総員数	121	123	113	101	90	66	66	66	67	63	58	58	57	59	60	57	57	
	研究員数	70	74	69	62	64	43	43	43	44	41	39	39	38	39	40	39	40	
茶業研究センター (旧茶業試験場)	総員数	40	36	37	31	25	26	25	26	26	25	25	24	22	23	22	22	22	
	研究員数	24	23	24	21	20	21	19	20	20	20	20	16	16	16	16	16	16	
果樹研究センター (旧柑橘試験場)	総員数	53	45	42	36	30	24	24	23	21	21	21	22	21	21	21	21	20	
	研究員数	28	28	27	25	22	18	18	18	16	17	17	17	17	17	17	16	15	
伊豆農業研究センター	総員数						12	12	12	12	12	12	12	12	11	10	10	10	
	研究員数						10	10	10	10	10	10	10	10	9	9	8	9	
森林・林業研究センター (旧林業技術センター)	総員数	23	25	27	26	21	20	20	20	20	21	21	21	20	20	20	20	21	
	研究員数	15	17	17	18	12	13	13	13	13	14	14	14	13	13	13	13	12	
有用植物園 (伊豆振興センター南伊豆農場)	総員数	8																	
	研究員数	4																	
畜産技術研究所	総員数						58	56	56	55	56	55	52	53	54	54	54	50	
	研究員数						26	25	25	26	28	27	25	24	26	26	26	21	
本所 (旧畜産試験場)	総員数	54	52	47	43	36	32	32	31	31	31	33	30	32	33	32	32	30	
	研究員数	20	22	20	16	16	14	14	13	13	13	15	13	13	15	14	14	11	
中小家畜研究センター (旧中小家畜試験場)	総員数	17	33	32	28	27	26	24	25	24	25	22	22	21	21	22	22	20	
	研究員数	8	15	14	12	14	12	11	12	13	15	12	12	11	11	12	12	10	
養鶏試験場	総員数	19																	
	研究員数	9																	
水産・海洋技術研究所	総員数	104	100	90	89	87	81	70	69	67	67	67	66	63	63	63	63	62	
	研究員数	30	30	32	33	32	32	33	32	32	32	32	32	31	31	31	31	31	
栽培漁業センター	総員数	19	20	16	13														
	研究員数	7	9	5	6														
工業技術研究所	総員数						118	123	124	122	121	122	120	121	119	120	118	117	
	研究員数						106	104	104	105	103	105	104	104	102	99	97	96	
本所 (旧工業試験場)	総員数	82	67	64	61	57	57	59	58	59	59	60	58	61	58	57	56	57	
	研究員数	72	59	58	54	50	52	51	50	52	51	52	51	52	49	46	45	45	
沼津工業技術支援センター	総員数	18		19	21	18	14	17	17	17	16	16	16	15	15	15	15		
	研究員数	15		16	17	14	12	14	14	14	13	14	14	13	13	12	12		
富士工業技術支援センター (旧)製紙工業試験場	総員数	19	22	20	18	17	14	15	16	14	15	15	15	15	16	18	17	16	
	研究員数	16	19	17	15	14	12	13	14	12	13	13	13	13	14	16	15	14	
浜松工業技術支援センター (旧繊維工業試験場、機械技術指導所)	総員数	49	44	42	37	35	33	32	33	32	31	31	31	30	30	30	30	29	
	研究員数	42	40	38	33	30	30	26	26	27	26	26	26	26	26	25	25	25	
環境衛生科学研究所	総員数	85	82	81	74	76	59	56	55	56	56	56	54	53	53	53	54	53	
	研究員数	66	69	67	59	59	49	43	42	42	42	42	43	44	44	45	46	45	
本所	総員数	72	69	70	64	66	59	56	55	56	56	56	54	53	53	53	54	53	
	研究員数	53	56	56	49	51	49	43	42	42	42	42	43	44	44	45	46	45	
東部支所	総員数	7	7	6	5	5													
	研究員数	7	7	6	5	4													
西部支所	総員数	6	6	5	5	5													
	研究員数	6	6	5	5	4													
合 計	総員数	693	667	630	578	519	464	452	451	446	442	437	429	422	423	423	419		
	研究員数	411	420	404	371	347	318	308	307	308	307	306	300	297	297	296	292		

IV 試験研究機関一覧

1 試験研究機関の概要

試験機関	職員数（人）		面積（㎡）					
	総数	研究員数	総面積	建物	水田	畑	温室等	その他
農林技術研究所	130	92	501,456	20,376	54,872	127,701	15,711	282,796
本所	57	39	216,388	7,371	51,074	26,471	8,564	122,908
茶業研究センター	22	16	57,982	4,527		31,000	671	21,784
果樹研究センター	21	16	53,904	3,317		32,513	3,179	14,895
伊豆農業研究センター	10	8	114,036	1,073	3,798	31,139	2,841	75,185
本所	7	6	109,451	830		31,139	2,340	75,142
わさび生産技術科	3	2	4,585	243	3,798		501	43
森林・林業研究センター	20	13	59,146	4,088		6,578	456	48,024
畜産技術研究所	50	21	1,312,593	19,096		752,000		541,497
本所	30	11	1,219,367	10,090		752,000	* 牛	457,277
中小家畜研究センター	20	10	93,226	9,006			**豚・鶏	84,220
水産・海洋技術研究所	63	31	74,089	12,061				62,029
本所	43	19	21,328	4,444				16,884
伊豆分場	6	4	3,692	727				2,966
浜名湖分場	8	5	13,432	4,178				9,254
富士養鱒場	6	3	35,637	2,712				32,925
工業技術研究所	117	96	91,428	21,776				69,652
本所	57	45	23,157	7,659				15,498
沼津工業技術支援センター	15	12	19,958	3,892				16,066
富士工業技術支援センター	16	14	20,075	4,433				15,642
浜松工業技術支援センター	29	25	28,238	5,792				22,446
環境衛生科学研究所	53	45	9,101	2,115				6,986
合計	413	285	1,988,667	75,424	54,872	879,701	15,711	962,960

注) 面積には借地・貸付等が含まれる

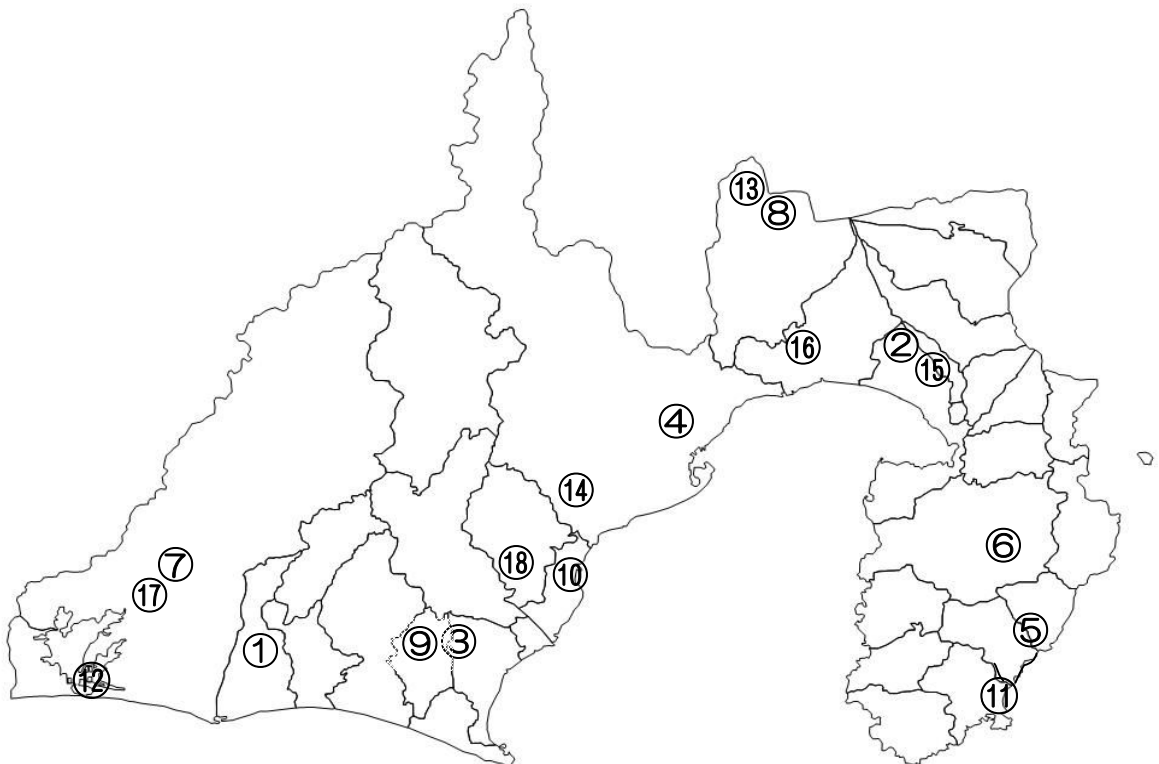
注) 環境衛生科学研究所の建物面積には、一般財団法人生活科学検査センターを含み、静岡県赤十字血液センターを含まない

* : 牛 198頭 (令和2年2月1日現在)

** : 豚 811頭 鶏 1,151羽 (令和2年2月1日現在)

2 試験研究機関一覧及び配置図

試験機関	〒	所在地	電話番号	F A X 番号		
農林技術研究所	①	438-0803	磐田市富丘678-1	0538-35-7211	0538-37-8466	
	次世代栽培システム科	②	410-0321	沼津市西野317 AOI-PARC内 (2F)	055-955-9330	055-968-9980
	茶業研究センター	③	439-0002	菊川市倉沢1706-11	0548-27-2311	0548-27-3935
	果樹研究センター	④	424-0101	静岡市清水区茂畑	054-376-6150	054-376-5186
	伊豆農業研究センター	⑤	413-0411	賀茂郡東伊豆町稲取3012	0557-95-2341	0557-95-0533
	わさび生産技術科	⑥	410-3206	伊豆市湯ヶ島2860-25	0558-85-0047	0558-85-0484
	森林・林業研究センター	⑦	434-0016	浜松市浜北区根堅2542-8	053-583-3121	053-583-1275
畜産技術研究所	⑧	418-0108	富士宮市猪之頭1945	0544-52-0146	0544-52-0140	
	中小家畜研究センター	⑨	439-0037	菊川市西方2780	0537-35-2291	0537-35-2294
水産・海洋技術研究所	⑩	425-0032	焼津市鰯ヶ島136-24	054-627-1815	054-627-3084	
	伊豆分場	⑪	415-0012	下田市白浜251-1	0558-22-0835	0558-22-9330
	浜名湖分場	⑫	431-0214	浜松市西区舞阪町弁天島5005-3	053-592-0139	053-592-0906
	富士養鱈場	⑬	418-0108	富士宮市猪之頭579-2	0544-52-0311	0544-52-0312
工業技術研究所	⑭	421-1298	静岡市葵区牧ヶ谷2078番地	054-278-3028	054-278-3066	
	沼津工業技術支援センター	⑮	410-0022	沼津市大岡3981-1	055-925-1100	055-925-1108
	富士工業技術支援センター	⑯	417-8550	富士市大淵2590-1	0545-35-5190	0545-35-5195
	浜松工業技術支援センター	⑰	431-2103	浜松市北区新都田1-3-3	053-428-4151	053-428-4160
環境衛生科学研究所	⑱	426-0083	藤枝市谷稲葉232-1	054-625-9291	054-625-9142	



令和2年度

静岡県試験研究の要覧

発行年月：令和2年11月

編集発行：静岡県経済産業部産業イノベーション推進課

〒420-8601

静岡市葵区追手町9番6号

TEL 054-221-3519

この情報は下記のホームページからご覧になれます。

<http://www.pref.shizuoka.jp/sangyou/sa-130/innovation.html>

