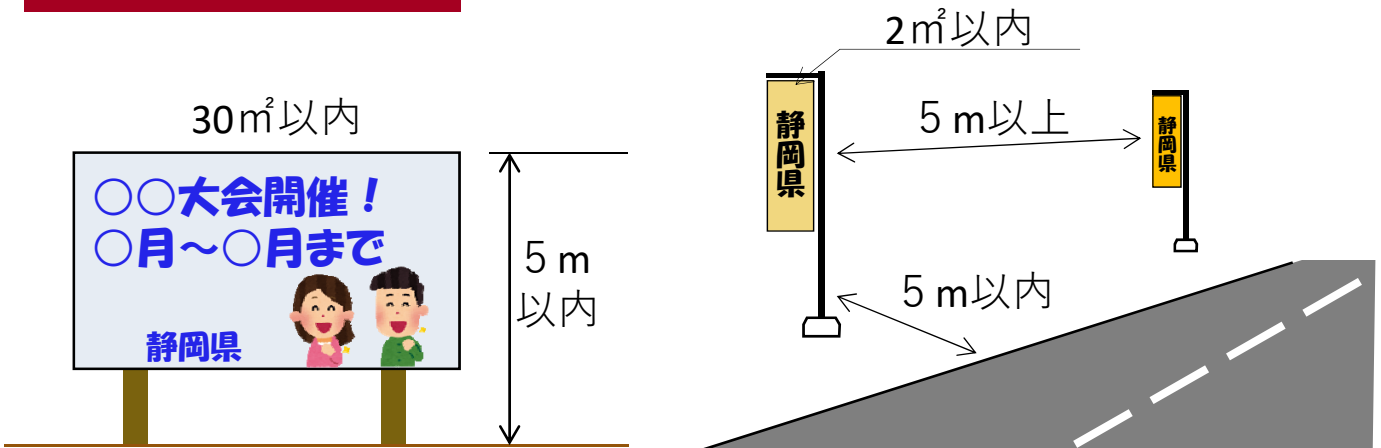


公共広告物の設置について

- 設置場所（官地、民地）に関わらず、公共広告物（看板、のぼり旗、バナー、ポスター等）も静岡県屋外広告物条例の対象です。
- 公共広告物にも設置基準があります。（ただし、許可申請は不要）

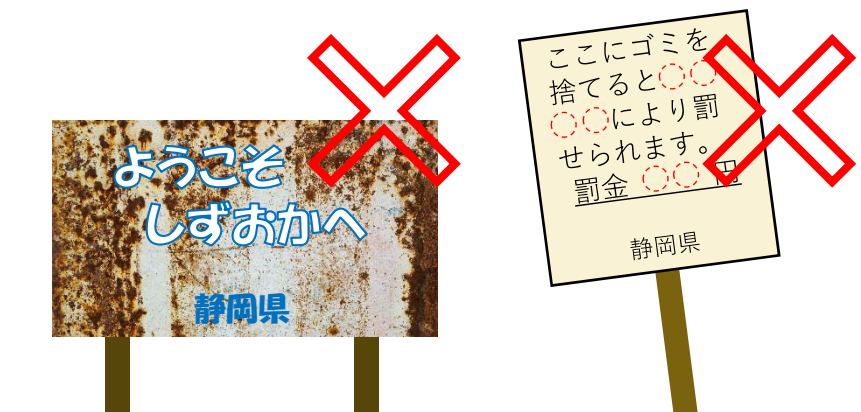
景観まちづくり課に早めに確認をお願いします

設置基準*

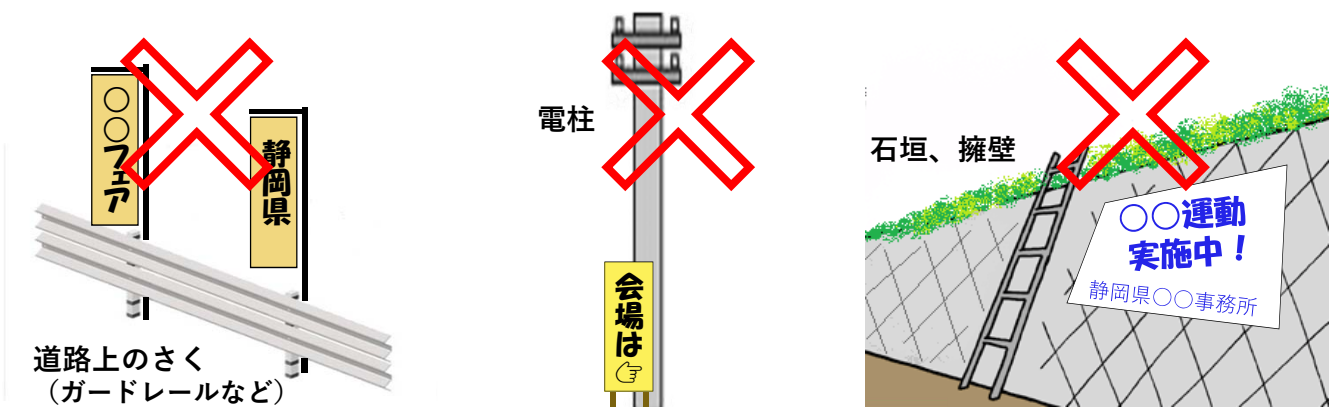


設置してはいけない事例*

老朽化した看板
 退色した看板
 （赤字部分（○）が退色）



次のような物件には設置できません。



※静岡県屋外広告物条例の内容の一部を簡略化して示したものです。詳細は静岡県屋外広告物条例をご覧ください。