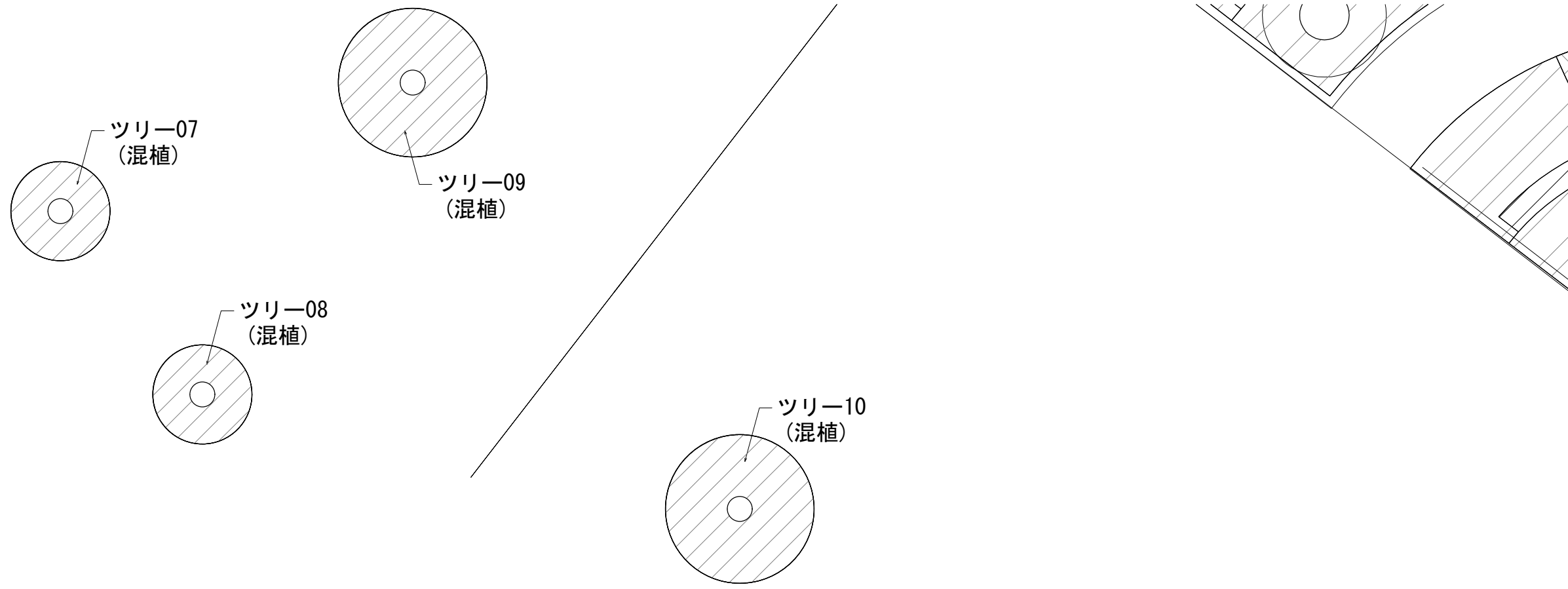


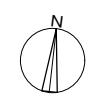
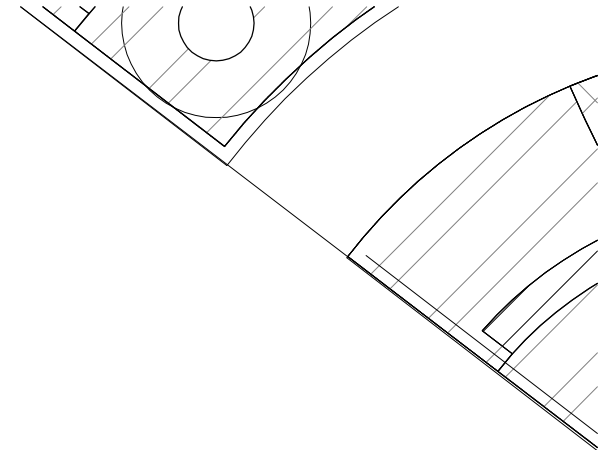
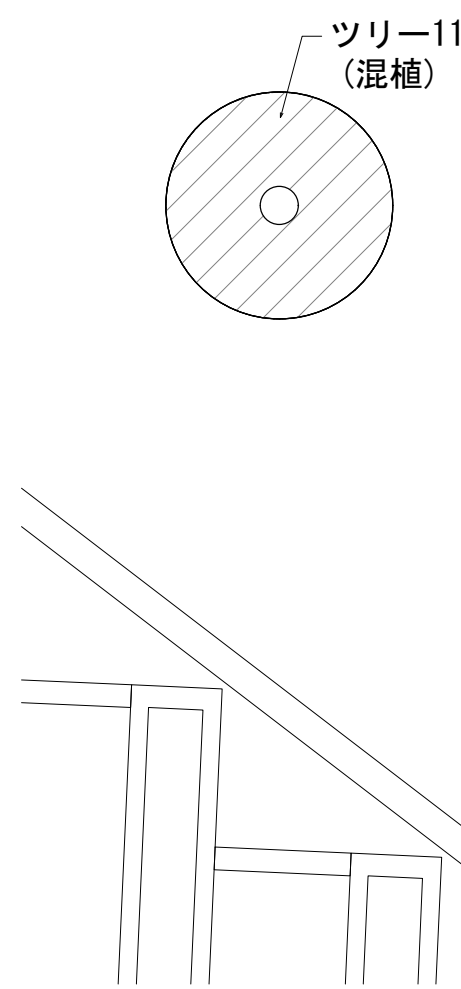
花壇 名称	植物 ID	名称		規格		密度 株/m ²	数量 (株)	植栽時期		
		品目	品種名・花色	形状	ポット径			秋	春	初夏
ツリー01	744	マーガレット(ビジュマム)	ガーネット		10.5	36	34		△	
ツリー01	689	ビオラ(ハンジ)	パシオ・ピンクフレア		9.0	36	57		△	×
ツリー01	716	ベチュニア	ラテリナズベリアイス		9.0	36	57			○
ツリー02	665	ビオラ	ビビ・スカレット		9.0	36	46		△	×
ツリー02	489	キンギョソウ	フロンズレット		9.0	36	46		△	
ツリー02	588	センブリ	ストロベリーフィールズ		9.0	36	23			○
ツリー02	714	ベチュニア	タイタールウエーブ		9.0	36	23			○
ツリー03	674	ビオラ	ももか・ゆうやけ		9.0	36	46		△	×
ツリー03	435	オスターバム	アキラ・サンセット		9.0	36	46		△	×
ツリー03	544	ジニア	ジャージミックス		9.0	36	46			○
ツリー03	621	オスターバム	mix		9.0	36	46			○
ツリー04	662	ビオラ	ビビ・クリアオレンジ		9.0	36	46		△	×
ツリー04	493	キンセンカ	ピンクサブリイズ		9.0	36	46		△	
ツリー04	753	マリゴールド(フレンチ)	タイザンオレンジ		9.0	36	46			○
ツリー04	548	ジニア	ベリーズオレンジ		9.0	36	46			○
ツリー05	737	マーガレット	スイングレモネード		10.5	36	128		△	
ツリー05	484	キンギョソウ	ツイン・イエローシェード		9.0	36	54		△	
ツリー05	673	ビオラ	ももか・ひよこ		9.0	36	54		△	×
ツリー05	138	ジニア	ベリーズダブレイター		9.0	36	54			○
ツリー06	105	クリサンセム・ムルチコレ			9.0	36	57		△	×
ツリー06	170	オスターバム			9.0	36	34		△	○
ツリー06	755	マリゴールド(フレンチ)	オスターバム		9.0	36	57			

※数量表植栽時期欄凡例
○：植付け、×：抜取り、△：参加型植付け

工事名	令和5年浜名湖花博2024修景植栽工事(第1工区)		
図面名	エデュテイメント花広場-1		
施工地	静岡県 浜松市 西区 村楠町地内		
事業名	浜名湖花博20周年記念事業		
図面番号	縮尺	S=1/50 (A1) S=1/100 (A3)	
設計者	照査者		
事業所名	浜名湖花博20周年記念事業 実行委員会(県部会)		年月日
変更年月日	年月日	変更設計者	

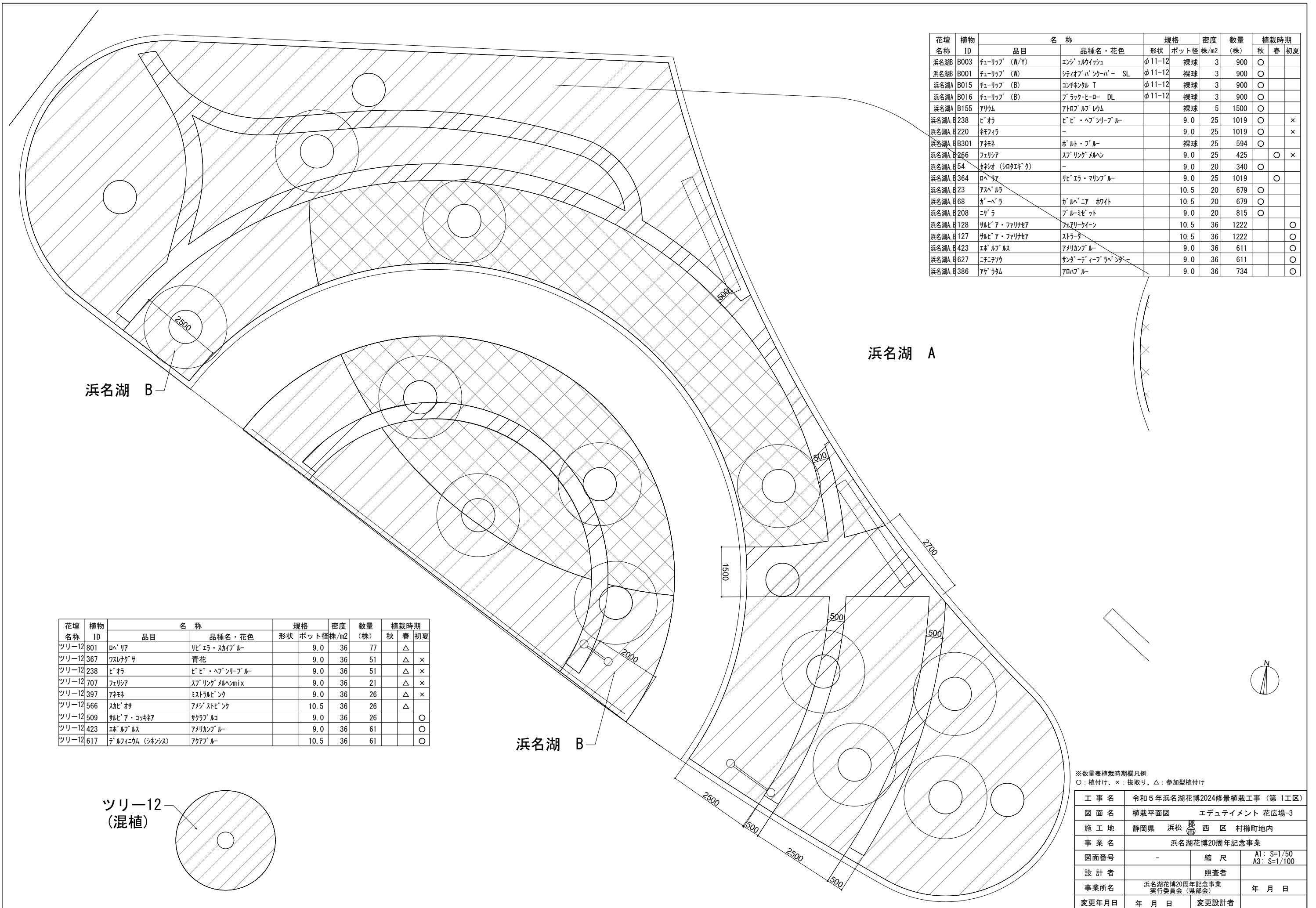


花壇 名称	植物 ID	名称		規格		密度 株/m ²	数量 (株)	植栽時期		
		品目	品種名・花色	形状	ポット径			秋	春	初夏
ツリー07	745	マーガレット(ビジュマム)	ローズクォーツ		10.5	36	46		△	
ツリー07	632	ネムシア	フラミンゴ		9.0	36	23		△	×
ツリー07	709	ブライカム	リトルミッキー		9.0	36	23		△	×
ツリー07	416	イトマ	パニーピンク		9.0	36	46			○
ツリー08	744	マーガレット(ビジュマム)	ガーネット		10.5	36	57		△	
ツリー08	689	ビオラ(ハンジュー)	ハシオ・ピンクフレア		9.0	36	34		△	×
ツリー08	716	ベチュニア	ラブリナズベリアイス		9.0	36	34			○
ツリー09	739	マーガレット	レディフレア		10.5	36	102		△	
ツリー09	564	シレネ・ユエフローラ	パリエガータ		9.0	36	26		△	
ツリー09	646	パコパ	コビーリバーピンクハート		9.0	36	26		△	
ツリー09	708	ブライカム	フレスコ・パープル		9.0	36	41		△	
ツリー09	775	ラングー(レース)			9.0	36	41		△	
ツリー10	566	スガビオサ	アムジストピンク		10.5	36	69		△	
ツリー10	156	シレネ	ビッチェロッサム		9.0	36	39		△	
ツリー10	600	デイズキ7	ダーク・アップルアップルロッサム		9.0	36	64		△	×
ツリー10	707	フェリシア	スプリングミックス		9.0	36	26		△	×
ツリー10	396	アネモネ	ネトルブルー		9.0	36	39		△	×
ツリー10	613	デイズキ7(hyb)	チアブルー		10.5	36	51			○
ツリー10	628	ニチチソウ	タイタンアイビーピンク		9.0	36	39			○
ツリー10	226	ハーベナ・チネラ	エレティ・ピンク		9.0	36	39			○
ツリー11	566	スガビオサ	アムジストピンク		10.5	36	51		△	
ツリー11	745	マーガレット(ビジュマム)	ローズクォーツ		10.5	36	51		△	
ツリー11	600	デイズキ7	ダーク・アップルアップルロッサム		9.0	36	67		△	×
ツリー11	241	ビオラ(ハンジュー)	ももこ		9.0	36	67		△	×
ツリー11	628	ニチチソウ	タイタンアイビーピンク		9.0	36	67			○
ツリー11	226	ハーベナ・チネラ	エレティ・ピンク		9.0	36	67			○
ツリー13	655	ビオラ	エーゲブルー		9.0	36	54		△	×
ツリー13	238	ビオラ	ビビ・アップルブルー		9.0	36	54		△	×
ツリー13	97	ギリア・カビタータ	レディタンザブルー		10.5	25	45		△	
ツリー13	141	シダグロッサム	水色		9.0	25	45		△	
ツリー13	640	ハーベナ	スーパハーベナ・ブルー		9.0	36	54			○
ツリー13	715	ベチュニア	ブルームーン		9.0	36	54			○



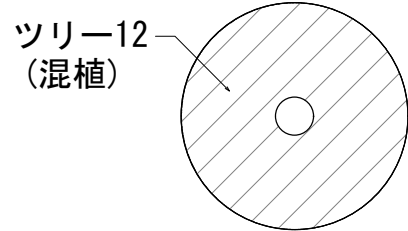
※数量表植栽時期欄凡例
○：植付け、×：抜取り、△：参加型植付け

工事名	令和5年浜名湖花博2024修景植栽工事(第1工区)		
図面名	エデュテイメント花広場-2		
施工地	静岡県 浜松市 西区 村楠町地内		
事業名	浜名湖花博20周年記念事業		
図面番号	縮尺	S=1/50 (A1) S=1/100 (A3)	
設計者	照査者		
事業所名	浜名湖花博20周年記念事業 実行委員会(県部会)		年月日
変更年月日	年月日	変更設計者	



花壇名称	植物ID	名称		規格		密度	数量	植栽時期		
		品目	品種名・花色	形状	ポット径			株/m2	(株)	秋
浜名湖B	B003	フェリス	エンジェルツツ	φ11-12	裸球	3	900	○		
浜名湖B	B001	フェリス	シテイオバンカーパー	SL	φ11-12	裸球	3	900	○	
浜名湖A	B015	フェリス	コンチネンタル	T	φ11-12	裸球	3	900	○	
浜名湖A	B016	フェリス	ブラックヒーロー	DL	φ11-12	裸球	3	900	○	
浜名湖A	B155	アケボノ	アトロン	レム		裸球	5	1500	○	
浜名湖A	B238	ビオラ	ビビ・ヘア	ソリブルー		9.0	25	1019	○	×
浜名湖A	B220	アケボノ	-			9.0	25	1019	○	×
浜名湖A	B301	アケボノ	ホルト	ブルー		裸球	25	594	○	
浜名湖A	B266	フェリス	スプリング	メルヘン		9.0	25	425	○	×
浜名湖A	B54	セネオ	(シロタエギク)	-		9.0	20	340	○	
浜名湖A	B364	ロベリア	リビエラ	マリソブルー		9.0	25	1019	○	
浜名湖A	B23	アスチル	-			10.5	20	679	○	
浜名湖A	B68	ガベラ	ガベラ	ホワイト		10.5	20	679	○	
浜名湖A	B208	ニゲラ	ブルミゼット			9.0	20	815	○	
浜名湖A	B128	サルビア	ファリナ	7		10.5	36	1222		○
浜名湖A	B127	サルビア	ファリナ	7		10.5	36	1222		○
浜名湖A	B423	エボ	ルブ	ルス		9.0	36	611		○
浜名湖A	B627	ニチシ	ツク			9.0	36	611		○
浜名湖A	B386	アケボノ	アトロン	レム		9.0	36	734		○

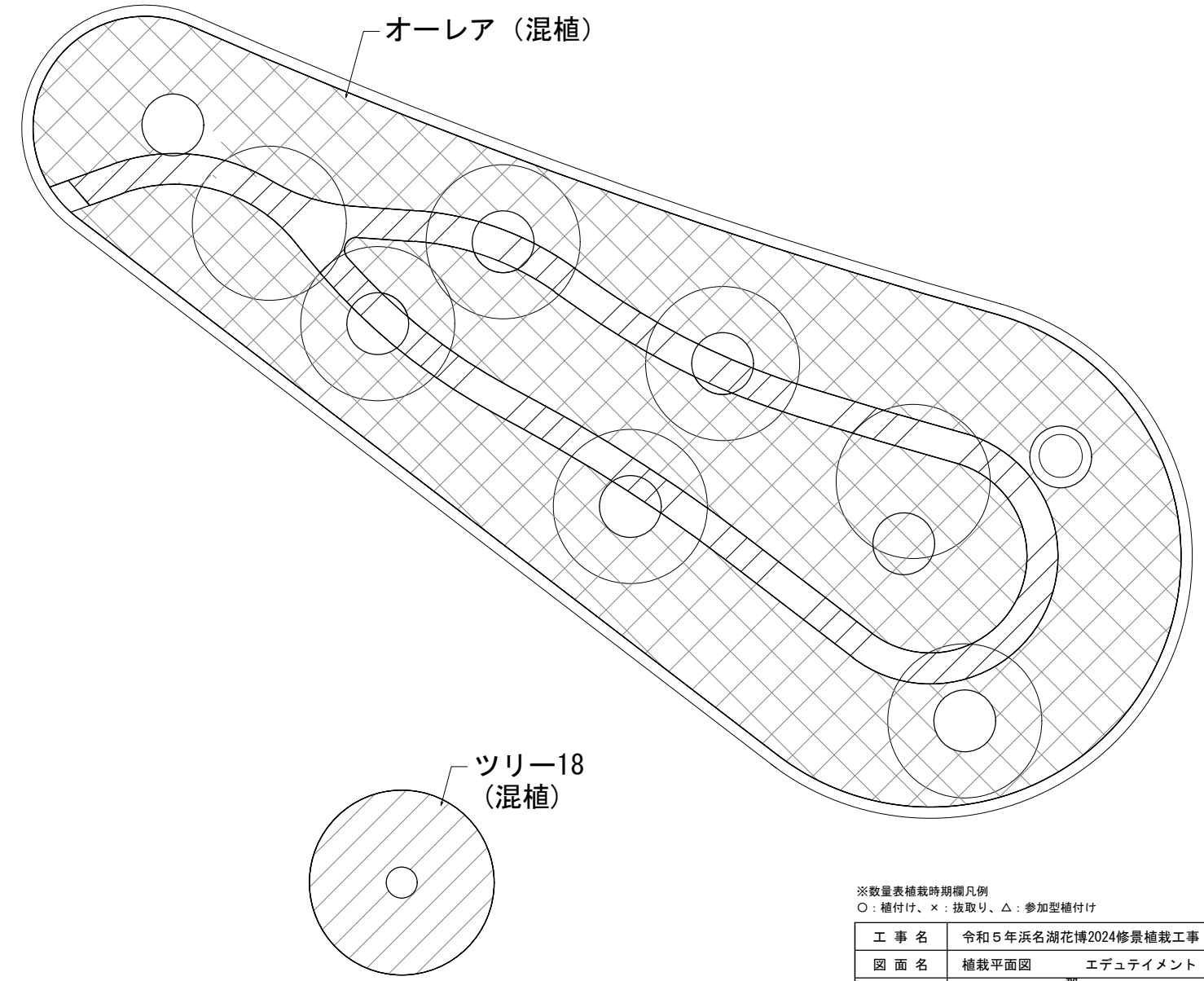
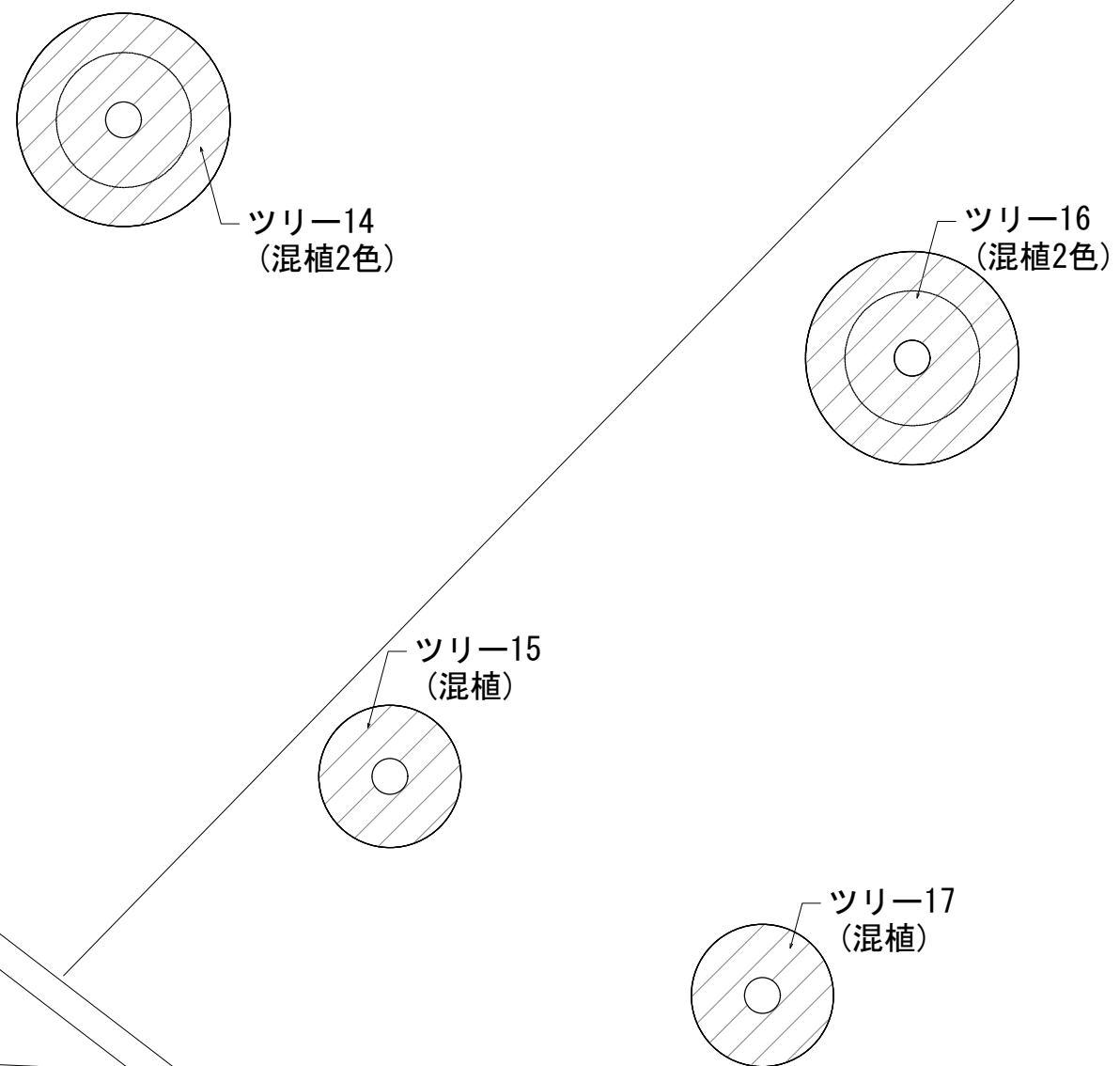
花壇名称	植物ID	名称		規格		密度	数量	植栽時期			
		品目	品種名・花色	形状	ポット径			株/m2	(株)	秋	春
ツリー12	801	ロベリア	リビエラ	スカイブルー		9.0	36	77		△	
ツリー12	367	ワスレナグサ	青花			9.0	36	51	△		×
ツリー12	238	ビオラ	ビビ・ヘア	ソリブルー		9.0	36	51	△		×
ツリー12	707	フェリス	スプリング	メルヘンmix		9.0	36	21	△		×
ツリー12	397	アケボノ	ミストラル	ピンク		9.0	36	26	△		×
ツリー12	566	スチオ	アタラシ	ピンク		10.5	36	26	△		
ツリー12	509	サルビア	コクサ	7		9.0	36	26			○
ツリー12	423	エボ	ルブ	ルス		9.0	36	61			○
ツリー12	617	デ	ルフィ	カム	(シネン)	10.5	36	61			○



※数量表植栽時期欄凡例
○：植付け、×：抜取り、△：参加型植付け

工事名	令和5年浜名湖花博2024修景植栽工事(第1工区)		
図面名	植栽平面図	エデュテイメント 花広場-3	
施工地	静岡県 浜松市 西区 村楠町地内		
事業名	浜名湖花博20周年記念事業		
図面番号	-	縮尺	A1: S=1/50 A3: S=1/100
設計者	照査者		
事業所名	浜名湖花博20周年記念事業 実行委員会(県部会)		年月日
変更年月日	年月日	変更設計者	

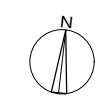
花壇名称	植物ID	名称		規格		密度 株/m ²	数量 (株)	植栽時期		
		品目	品種名・花色	形状	ポット径			秋	春	初夏
オーレア	B006	チュリップ (Y)	ストロングゴールド	φ11-12	裸球	3	300	○		
オーレア	B008	チュリップ (O)	デイドリーム DH	φ11-12	裸球	3	300	○		
オーレア	B007	チュリップ (Y)	ムカデット SL	φ11-12	裸球	3	300	○		
オーレア	B154	アリウム	クリストファー	12/14	裸球		100	○		
オーレア	240	ヒオラ (ハンジ)	フリルシズル・レモンペリー			9.0	25	289	○	×
オーレア	105	クリサンセム・ムルチコレ				9.0	25	145	○	×
オーレア	101	キンギョソウ	トウニー・ブロンズシェード			9.0	25	346	○	
オーレア	254	ヒューケラ	フローズンマスカット			10.5	25	145	○	
オーレア	G03	カレックス・オシマンシス	エグアリロ			13.5L	16	93	○	
オーレア	125	サルビア・ネモサ	カトルナ			12.0	20	116	○	
オーレア	61	オダマキ (セイヨウ)	ブルーパロー			10.5	25	145	○	
オーレア	85	カンパニュラ・ラフシクルス	涼姫			9.0	25	145	○	
オーレア	104	クラスペディア・グロブサ				9.0	20	93	○	
オーレア	201	トリフォリウム	イエローリボン			9.0	25	231	○	
オーレア	T065	スチラエア (シメツケ)	ホワイト&ゴールド	H0.4W0.3		15.0	16	56	○	
オーレア	B153	アリウム	アーリセンセーション				16	56	○	
オーレア	12	アジガ	ゴールド・ライム			9.0	25	202	○	
オーレア	301	ペロニカ	ウォーターベリーブルー			9.0	25	231	○	
オーレア	46	イソトマ	ブルー			9.0	36	416		○
オーレア	140	ジニア (リネリス)	グランド・イエロー			9.0	36	208		○

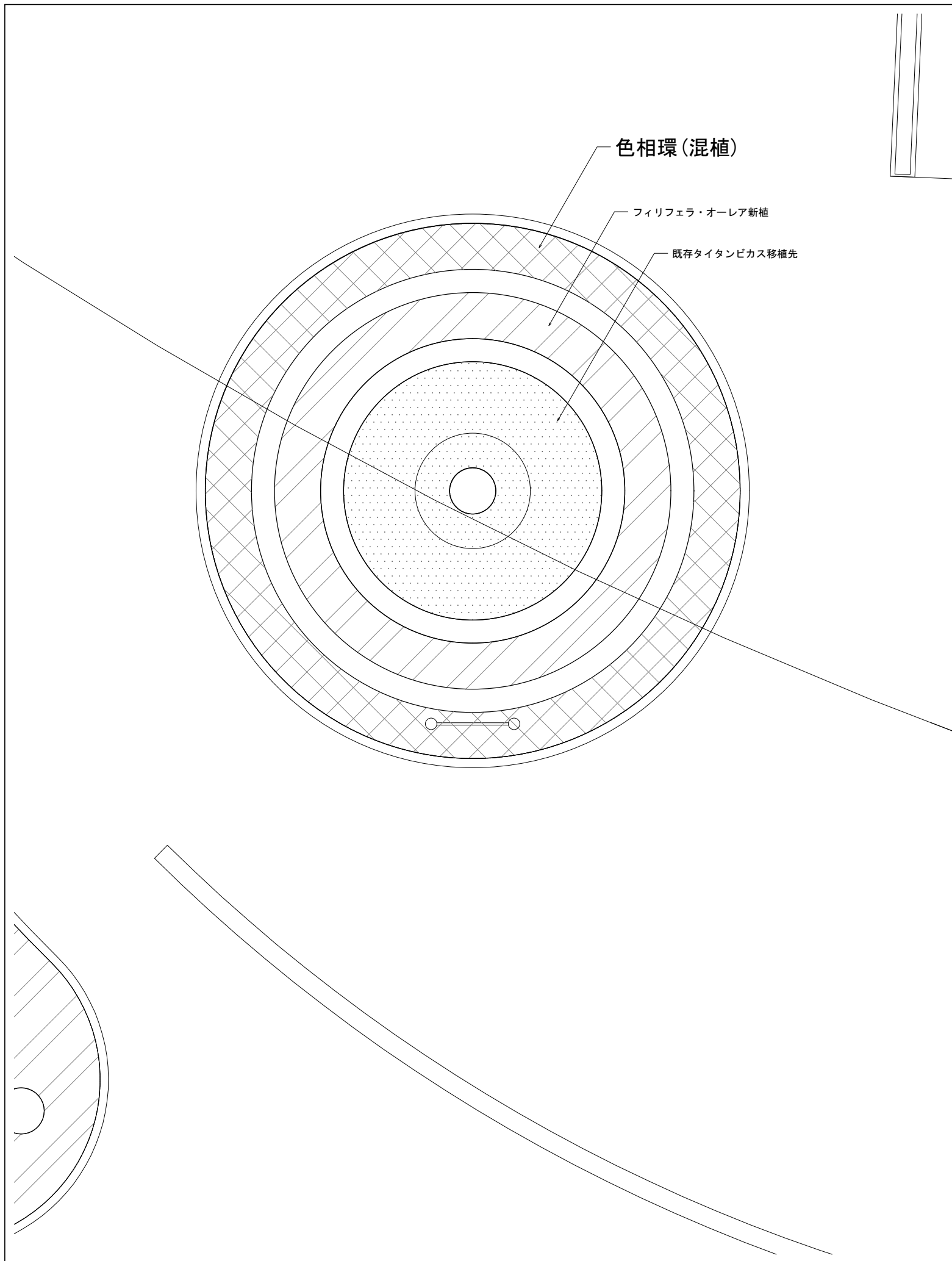


花壇名称	植物ID	名称		規格		密度 株/m ²	数量 (株)	植栽時期			
		品目	品種名・花色	形状	ポット径			秋	春	初夏	
ツリー14	105	クリサンセム・ムルチコレ				9.0	36	67		△	×
ツリー14	736	マーガレット	おぼろ月	秋H0.3		10.5	36	51		△	
ツリー14	688	ヒオラ (ハンジ)	ハシオ・クリアブルー			9.0	36	67		△	×
ツリー14	510	サルビア・スパーバ	ブルー・ブルー			10.5	36	51		△	
ツリー14	547	ジニア	プロフェクション・ダブレイド			9.0	36	67			○
ツリー14	641	ハベナ・スベシオサ	イマジネーション			9.0	36	67			○
ツリー15	354	リスマキア・ヌムテリア	オーレア			9.0	36	23		△	
ツリー15	34	アムキミラ・モリス				9.0	36	46		△	
ツリー15	706	フウチソウ	(斑入)			12.0	36	23		△	
ツリー16	105	クリサンセム・ムルチコレ				9.0	36	67		△	×
ツリー16	736	マーガレット	おぼろ月	秋H0.3		10.5	36	51		△	
ツリー16	688	ヒオラ (ハンジ)	ハシオ・クリアブルー			9.0	36	67		△	×
ツリー16	510	サルビア・スパーバ	ブルー・ブルー			10.5	36	51		△	
ツリー16	547	ジニア	プロフェクション・ダブレイド			9.0	36	67			○
ツリー16	641	ハベナ・スベシオサ	イマジネーション			9.0	36	67			○
ツリー17	780	リスマキア	ベルジャンチョコレート			9.0	36	46		△	
ツリー17	737	マーガレット	スイングレモネード			10.5	36	23		△	
ツリー17	505	コツラ	ハルバレータ			9.0	36	23		△	×
ツリー17	755	マリゴールド (フレンチ)	ボナンザイエロー			9.0	36	23			○
ツリー18	g10	フェスタカ・グラウカ				10.5	36	59		△	
ツリー18	776	ラムナム				9.0	36	59		△	
ツリー18	256	ヒューケラ	リップスティック			9.0	36	59		△	
ツリー18	634	ネモフィラ	ブルースカイ			9.0	36	59		△	×
ツリー18	434	オキシペタラム	ブルースター			9.0	36	59			○

※数量表植栽時期欄凡例
○：植付け、×：抜取り、△：参加型植付け

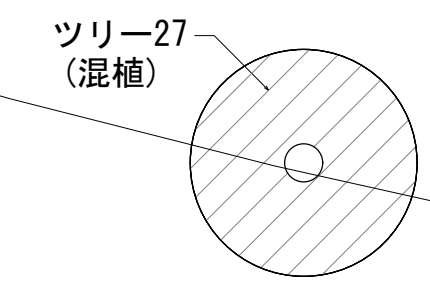
工事名	令和5年浜名湖花博2024修景植栽工事 (第1工区)		
図面名	植栽平面図	エデュテイメント 花広場-4	
施工地	静岡県 浜松市 西区 村楠町地内		
事業名	浜名湖花博20周年記念事業		
図面番号		縮尺	A1: S=1/50 A3: S=1/100
設計者	照査者		
事業所名	浜名湖花博20周年記念事業 実行委員会 (県部会)		年月日
変更年月日	年月日	変更設計者	





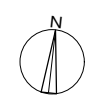
花壇名称	植物ID	名称		規格		密度 (株/m ²)	数量 (株)	植栽時期		
		品目	品種名・花色	形状	ポット径			秋	春	初夏
色相環 161	ストック		キスミ・イエロー		9.0	36	115	○	×	
色相環 162	ストック		キスミ・ローズ		9.0	36	115	○	×	
色相環 601	カレックス		フロステッド・カール		10.5L	20	64	○		
色相環 217	ネジア		アレンジ・チェリビソク		9.0	36	115		○	
色相環 218	ネジア		アレンジ・ラベンダー		9.0	36	115		○	
色相環 367	ワズレナグサ		青花		9.0	36	115		○	×
色相環 255	ヒューケラ		ライムラッパズ/ライムリッキー		9.0	25	80	○		
色相環 256	ヒューケラ		リップスティック		9.0	25	80	○		
色相環 G10	フェスタカ・グアラカ				10.5	20	64	○		
色相環 56	オステオスペルマム		オレンジ		10.5	36	115		○	×
色相環 58	オステオスペルマム		グーカバ イオレットホワイト		10.5	36	115		○	×
色相環 98	キンギョソウ		ハレット・オレンジ		9.0	36	115		○	
色相環 137	ジニア		ベリーズ・ディーブローズ		9.0	36	115			○
色相環 138	ジニア		ベリーズ・グアムイエロー		9.0	36	115			○
色相環 613	デルフィニウム (hyb)		チアブルー		10.5	36	115			○
色相環 756	マリゴールド (フレンチ)		ボナンザ ディーブ オレンジ		9.0	36	115			○
色相環 *	フェリフェラオーレア				H0.5		5	47	○	

花壇名称	植物ID	名称		規格		密度 (株/m ²)	数量 (株)	植栽時期		
		品目	品種名・花色	形状	ポット径			秋	春	初夏
ツリー27 700	ヒューケラ		ファイヤータフ		9.0	36	46			△
ツリー27 g02	カレックス		ブロンズ・カール		10.5L	36	46			△
ツリー27 596	チョコレートコスモス		チョコモカ		9.0	36	51			△
ツリー27 489	キンギョソウ		ブロンズレット		9.0	36	51			△
ツリー27 692	ビデンス		シャインボール		9.0	36	41			△

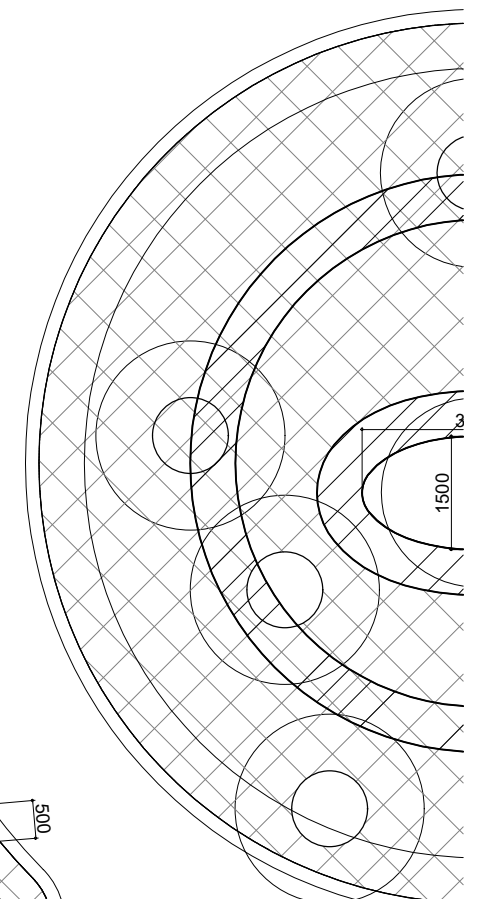
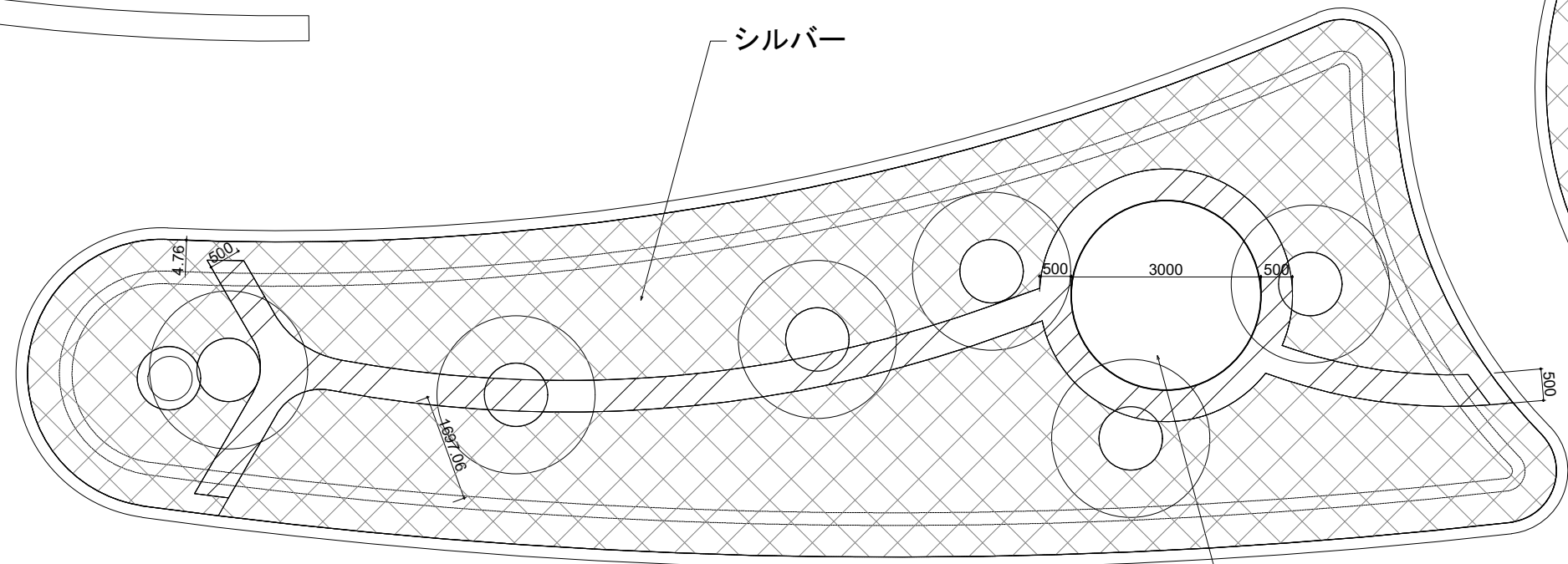
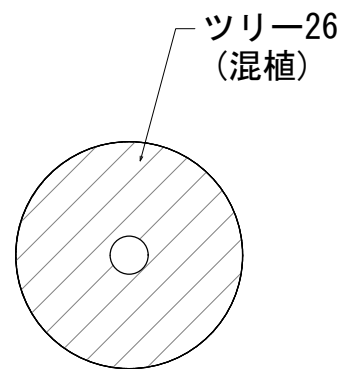


※数量表植栽時期欄凡例
 ○：植付け、×：抜取り、△：参加型植付け

工事名	令和5年浜名湖花博2024修景植栽工事 (第1工区)		
図面名	植栽平面図	エデュテイメント 花広場-5	
施工地	静岡県 浜松市 西区 村楠町地内		
事業名	浜名湖花博20周年記念事業		
図面番号		縮尺	A1: S=1/50 A3: S=1/100
設計者	照査者		
事業所名	浜名湖花博20周年記念事業 実行委員会 (県部会)		年 月 日
変更年月日	年 月 日	変更設計者	



花壇 名称	植物 ID	名称		規格		密度 株/m ²	数量 (株)	植栽時期		
		品目	品種名・花色	形状	ポット径			秋	春	初夏
ツリー26	737	マーガレット	スイングレネード		10.5	36	51	○		
ツリー26	496	クレビス	桃色クマ		9.0	36	77	○	×	
ツリー26	673	ピオラ	ももか・ひよこ		9.0	36	51	○	×	
ツリー26	203	トリフォリウム・パニクス			10.5	36	56	○		
ツリー26	589	センニチコウ	ラブラブラ		9.0	36	77			○
ツリー26	492	キンセンカ	ハワードジーザニー		9.0	36	51			○



(低木刈込 仕上げH0.3 7.0m²)

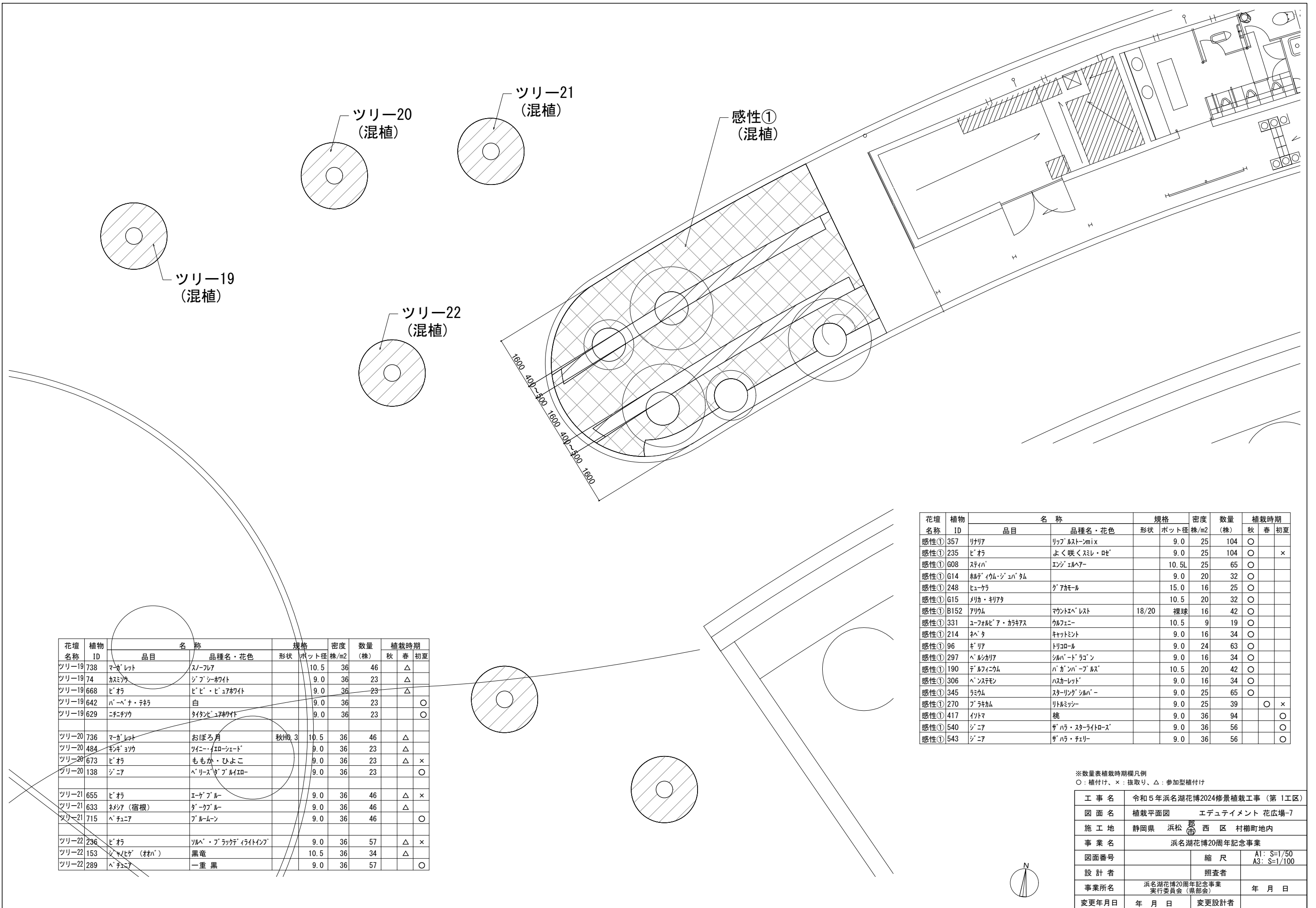
花壇 名称	植物 ID	名称		規格		密度 株/m ²	数量 (株)	植栽時期		
		品目	品種名・花色	形状	ポット径			秋	春	初夏
シルバー	B010	チュリップ (P)	マンゴージャム T	φ11-12	裸球	5	500	○		
シルバー	B012	チュリップ (P/W)	ハート・レディ L	φ11-12	裸球	5	500	○		
シルバー	B004	チュリップ (Sa)	ブラッシングレディ	φ11-12	裸球	5	500	○		
シルバー	186	デージー	タツシビシ		9.0	25	262	○		×
シルバー	241	ピオラ (パシオン)	ももこ		9.0	25	262	○		×
シルバー	B302	アネモネ	ミストラム・ピンク		裸球	25	164	○		×
シルバー	159	スターキス (ラムズイヤ)			10.5	25	262	○		
シルバー	170	セラステウム			9.0	25	164	○		
シルバー	169	セネシオ (シルバーレース)			9.0	25	164	○		
シルバー	62	オダマキ (セイヨウ)	レッドホワイト		10.5	25	164	○		
シルバー	156	シラネ	ピエラ・ロザム		9.0	20	131	○		
シルバー	53	エスコルチア	ローズシフォン		9.0	25	262	○		
シルバー	55	エリゲロン			9.0	20	131	○		
シルバー	39	アルメリア	パレリナ・ピンク		10.5	25	164	○		
シルバー	316	マーガレット	チェルシーガール		10.5	20	79	○		
シルバー	100	キンギョソウ	トウイニ・アップル・ロザム		9.0	25	262	○		
シルバー	643	ガウラ	矮性桃色		9.0	25	163			○
シルバー	581	ゼラニウム (セントット)	ヘーゼルナッツ		10.5	25	164			○
シルバー	587	センニチコウ	クイズ・カマイン		9.0	36	283			○
シルバー	620	ボリコナム	パリエータ		9.0	36	236			○

※数量表植栽時期欄凡例

○：植付け、×：抜取り、△：参加型植付け

工事名	令和5年浜名湖花博2024修景植栽工事 (第1工区)		
図面名	植栽平面図	エデュテイメント 花広場 6	
施工地	静岡県 浜松市 西区 科橋町地内		
事業名	浜名湖花博20周年記念事業		
図面番号		縮尺	A1: S=1/50 A3: S=1/100
設計者	照査者		
事業所名	浜名湖花博20周年記念事業 実行委員会 (県部会)		年月日
変更年月日	年月日	変更設計者	



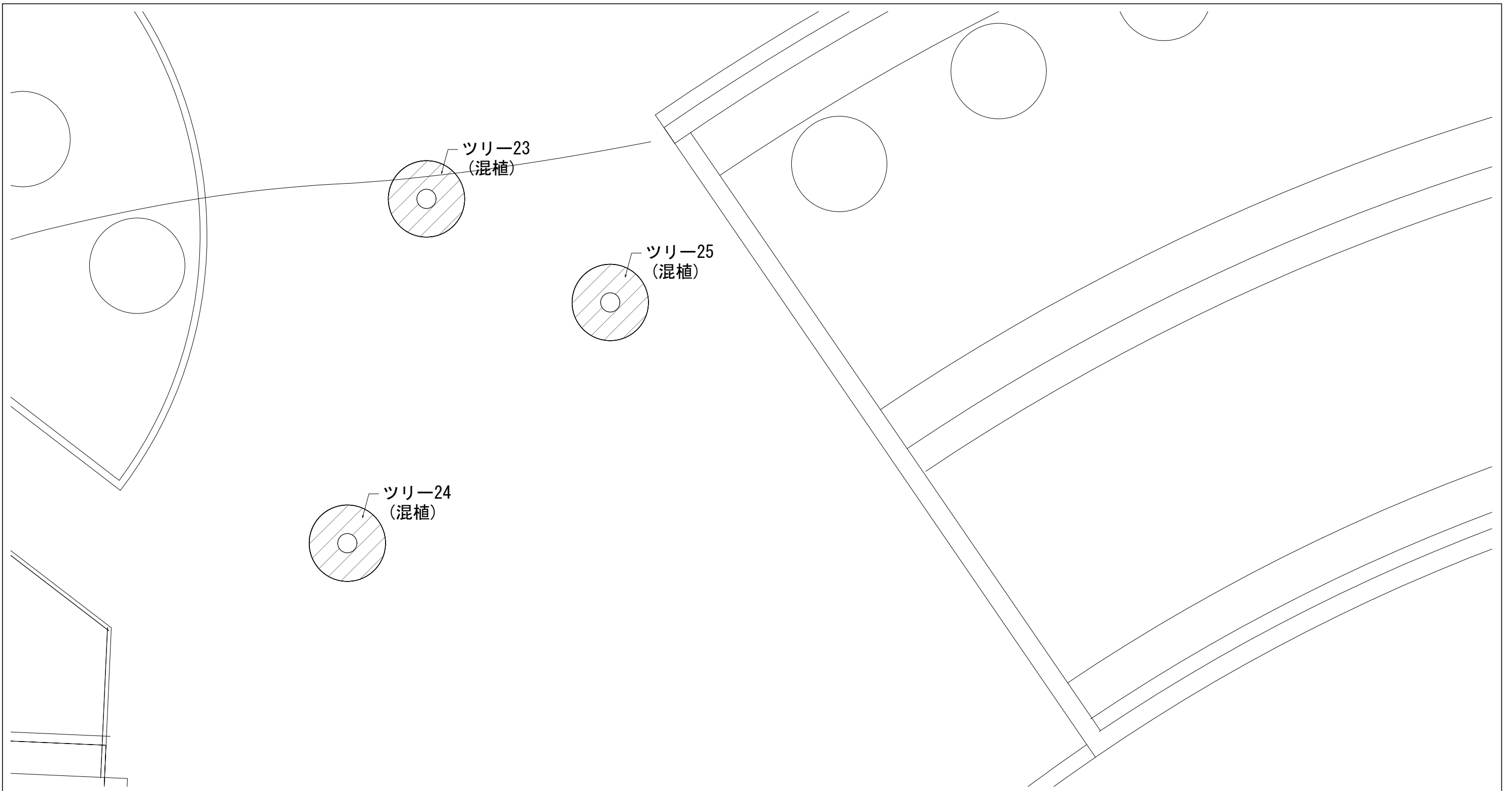


花壇名称	植物ID	名称		規格		密度	数量(株)	植栽時期		
		品目	品種名・花色	形状	ポット径			株/m2	秋	春
ツリー19	738	マーガレット	スノーフレア		10.5	36	46		△	
ツリー19	74	カスミソウ	ジブシホワイト		9.0	36	23		△	
ツリー19	668	ビオラ	ビビ・ビューホワイト		9.0	36	23		△	
ツリー19	642	パネパネ・テネラ	白		9.0	36	23			○
ツリー19	629	ニチチソウ	タイタンビューホワイト		9.0	36	23			○
ツリー20	736	マーガレット	おぼろ月	秋HQ.3	10.5	36	46		△	
ツリー20	484	キンギョソウ	ツイン・アイロシェード		9.0	36	23		△	
ツリー20	673	ビオラ	ももか・ひよこ		9.0	36	23		△	×
ツリー20	138	ジニア	パリスダブレイド		9.0	36	23			○
ツリー21	655	ビオラ	エーグブルー		9.0	36	46		△	×
ツリー21	633	ネジメ(宿根)	タークブルー		9.0	36	46		△	
ツリー21	715	パネパネ	ブルームン		9.0	36	46			○
ツリー22	236	ビオラ	ソルベ・ブランクイライティブ		9.0	36	57		△	×
ツリー22	153	ジャコビナ(オハ)	黒竜		10.5	36	34		△	
ツリー22	289	パネパネ	一重黒		9.0	36	57			○

花壇名称	植物ID	名称		規格		密度	数量(株)	植栽時期		
		品目	品種名・花色	形状	ポット径			株/m2	秋	春
感性①	357	リリア	リップルストーンmix		9.0	25	104	○		
感性①	235	ビオラ	よく咲くスミレ・ロゼ		9.0	25	104	○		×
感性①	G08	ステイパ	エンジエルハイア		10.5L	25	65	○		
感性①	G14	ホルテイウム・シユバタム			9.0	20	32	○		
感性①	248	ヒューケラ	ゲアケール		15.0	16	25	○		
感性①	G15	メリカ・キリタ			10.5	20	32	○		
感性①	B152	アリカム	マウントエレスト	18/20	裸球	16	42	○		
感性①	331	ユフォルビア・カキアス	ウルフェニ		10.5	9	19	○		
感性①	214	ネクタ	キャットミント		9.0	16	34	○		
感性①	96	ギリア	トリコロール		9.0	24	63	○		
感性①	297	ペルカリア	シルバードラゴン		9.0	16	34	○		
感性①	190	デルフニウム	パガソバブルズ		10.5	20	42	○		
感性①	306	ペンステモン	ハスカレット		9.0	16	34	○		
感性①	345	ラミウム	スターリングシルバ		9.0	25	65	○		
感性①	270	ブライカム	リトルミッキー		9.0	25	39		○	×
感性①	417	イトマ	桃		9.0	36	94		○	
感性①	540	ジニア	ザハラ・スターライトローズ		9.0	36	56		○	
感性①	543	ジニア	ザハラ・チェリー		9.0	36	56		○	

※数量表植栽時期欄凡例
 ○：植付け、×：抜取り、△：参加型植付け

工事名	令和5年浜名湖花博2024修景植栽工事(第1工区)		
図面名	植栽平面図	エデュテイメント花広場-7	
施工地	静岡県 浜松市 西区 村楠町地内		
事業名	浜名湖花博20周年記念事業		
図面番号		縮尺	A1: S=1/50 A3: S=1/100
設計者	調査者		
事業所名	浜名湖花博20周年記念事業 実行委員会(県部会)		年月日
変更年月日	年月日	変更設計者	

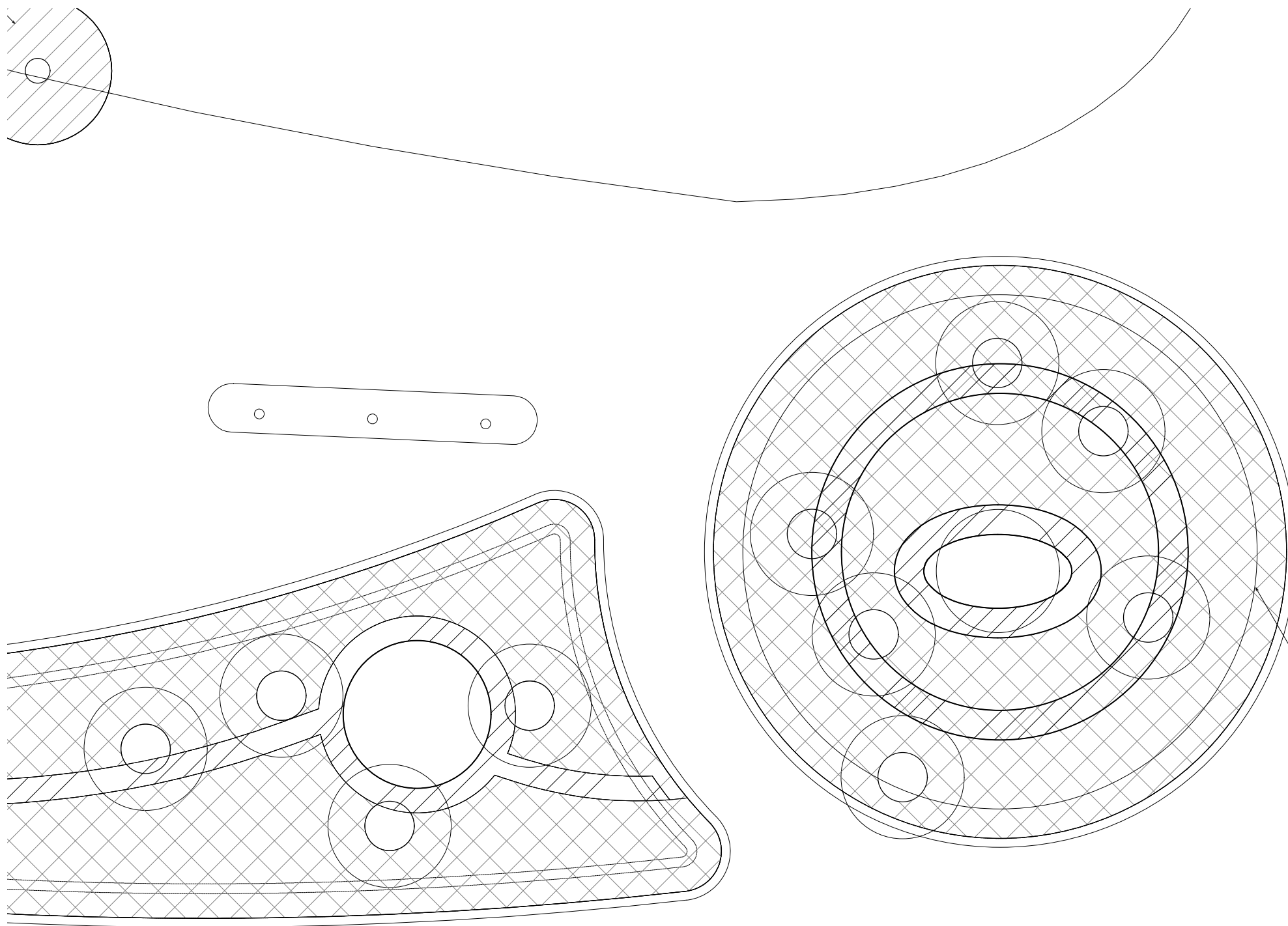


花壇 名称	植物 ID	名 称		規 格		密度 株/m ²	数量 (株)	植 栽 時 期		
		品 目	品 種 名 ・ 花 色	形 状	ポ ッ ト 径			秋	春	初夏
ツリー23	681	ビオラ (ハンジ)	ナチュラル・プラムパープル		9.0	36	46	△	×	
ツリー23	411	アリッサム (スパー)	パープルリンセス		9.0	36	46	△		
ツリー23	717	ベチュニア (スパー)	バイオレット		9.0	36	46			○
ツリー24	436	オステオスペルマ	アキラ・パープル		9.0	36	57	△	×	
ツリー24	639	パペナ	ラナイ・ツイスターバイオレット		9.0	36	34	△		
ツリー24	412	アングロニア	アークエンジェル・パープル		9.0	36	57			○
ツリー25	682	ビオラ (ハンジ)	ナチュラル・ブルーインフ		9.0	36	46	△	×	
ツリー25	708	ブラキカム	フレスコ・パープル		9.0	36	46	△		
ツリー25	619	トレニア (スパー)	カリーナ・アイスリバー		9.0	36	46			○

※数量表植栽時期欄凡例
○：植付け、×：抜取り、△：参加型植付け

工 事 名	令和5年浜名湖花博2024修景植栽工事 (第1工区)		
図 面 名	植栽平面図	エデュテイメント 花広場-8	
施 工 地	静岡県 浜松 郡 西 区 村楠町地内		
事 業 名	浜名湖花博20周年記念事業		
図面番号		縮 尺	A1: S=1/50 A3: S=1/100
設 計 者	照 査 者		
事業所名	浜名湖花博20周年記念事業 実行委員会 (県部会)		年 月 日
変更年月日	年 月 日	変更設計者	



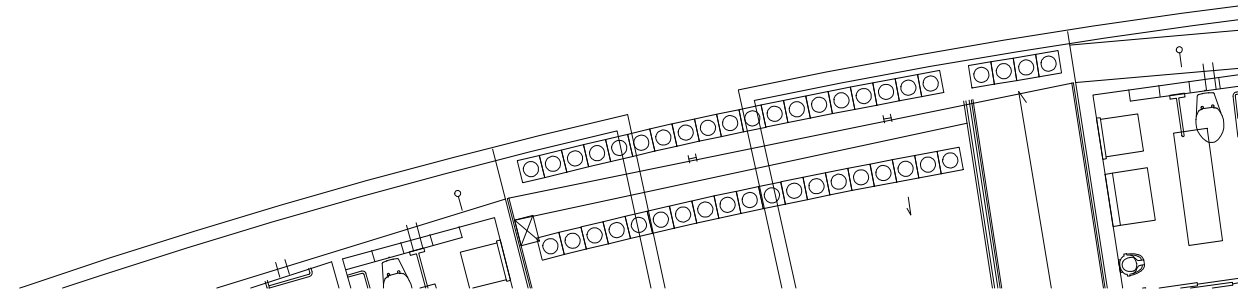


花壇 名称	植物 ID	名 称		規格		密度 株/m ²	数量 (株)	植栽時期		
		品目	品種名・花色	形状	ポット径			秋	春	初夏
銅葉	B005	フェリツブ (Sa)	ラ・ペル球ツク DE	φ11-12	裸球	3	260	○		
銅葉	B014	フェリツブ (B)	クインオブナイト SL	φ11-12	裸球	4	260	○		
銅葉	B013	フェリツブ (Pu/W)	ドリームツク DL	φ11-12	裸球	3	260	○		
銅葉	236	ビオラ	ソルベ・ブランクイライティフ			9.0	25	266	○	×
銅葉	237	ビオラ	なごみももか・しんしん			9.0	25	320	○	×
銅葉	221	ネモフィラ	ヘニーブランク			9.0	25	266	○	×
銅葉	1	アクトリス	パ・ガントイ			10.5	20	256	○	
銅葉	102	キンギョソウ	ブロンズドラゴン			9.0	25	320	○	
銅葉	250	ヒューケラ	スベルカント/フォレストパブル			10.5	25	266	○	
銅葉	363	ロダンセラム	ムーン			10.5	25	187	○	×
銅葉	G02	カルクス	ブロンズ・カール			10.5L	20	149	○	
銅葉	38	アルナムテラ	赤穂			9.0	24	307		○
銅葉	289	ヘチュニア	一重黒			9.0	36	307		○
銅葉	K03	カラ	メリーズ			18.0	9	48		○
銅葉	541	ジニア	ザハラ・ダブル・ラス・ヘリツブ			9.0	36	115		○
銅葉	711	ワックス・グランドイコロ	フェリキエラ			9.0	36	307		○
銅葉	630	ニチチソウ	タトゥー・ラックフェリー			9.0	36	115		○

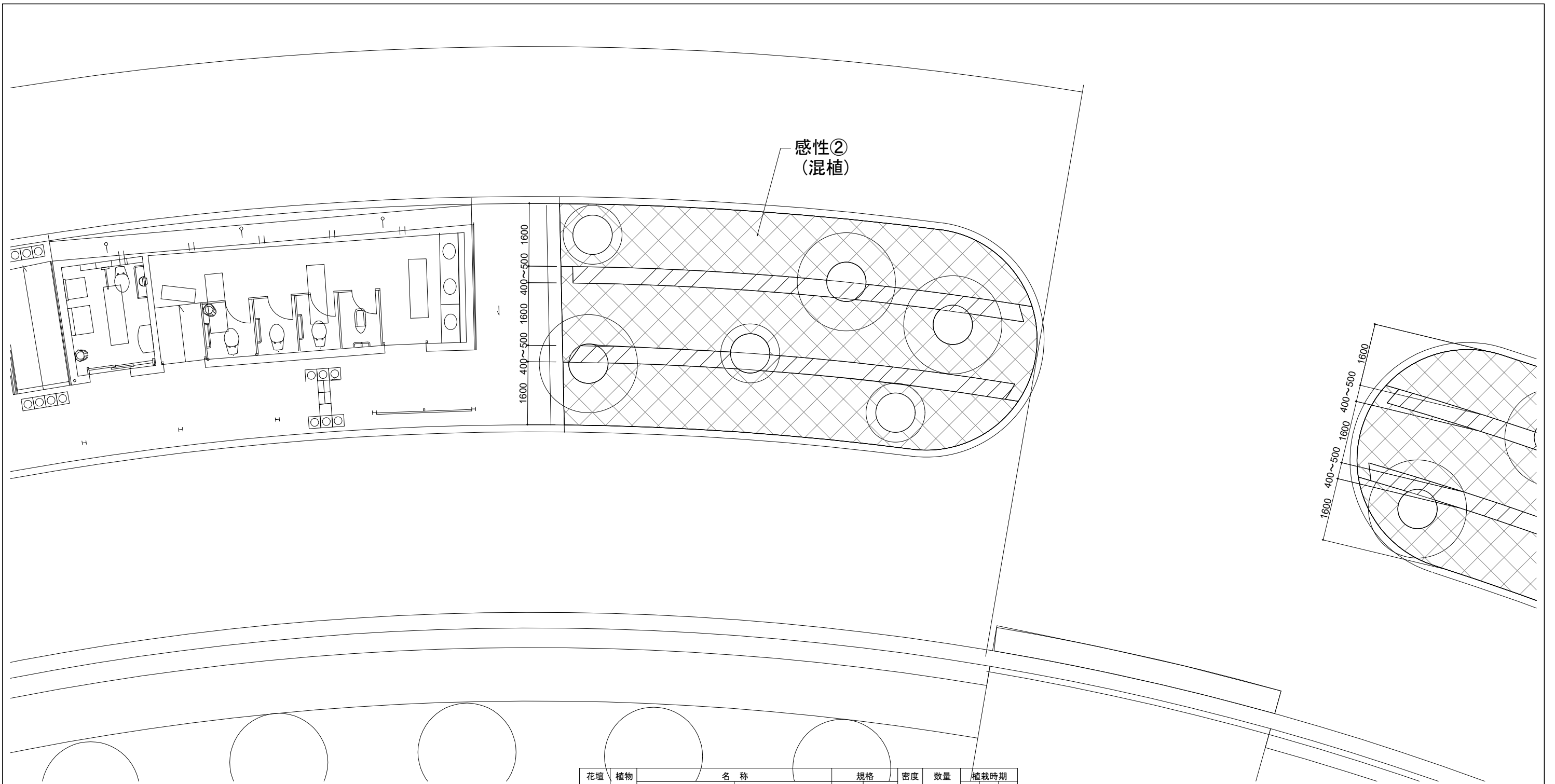
銅葉
(混植)



※数量表植栽時期欄凡例
○：植付け、×：抜取り、△：参加型植付け



工事名	令和5年浜名湖花博2024修景植栽工事 (第1工区)		
図面名	植栽平面図	エデュテイメント 花広場-9	
施工地	静岡県 浜松市 西区 村楠町地内		
事業名	浜名湖花博20周年記念事業		
図面番号		縮尺	A1: S=1/50 A3: S=1/100
設計者	照査者		
事業所名	浜名湖花博20周年記念事業 実行委員会 (県部会)		年 月 日
変更年月日	年 月 日	変更設計者	

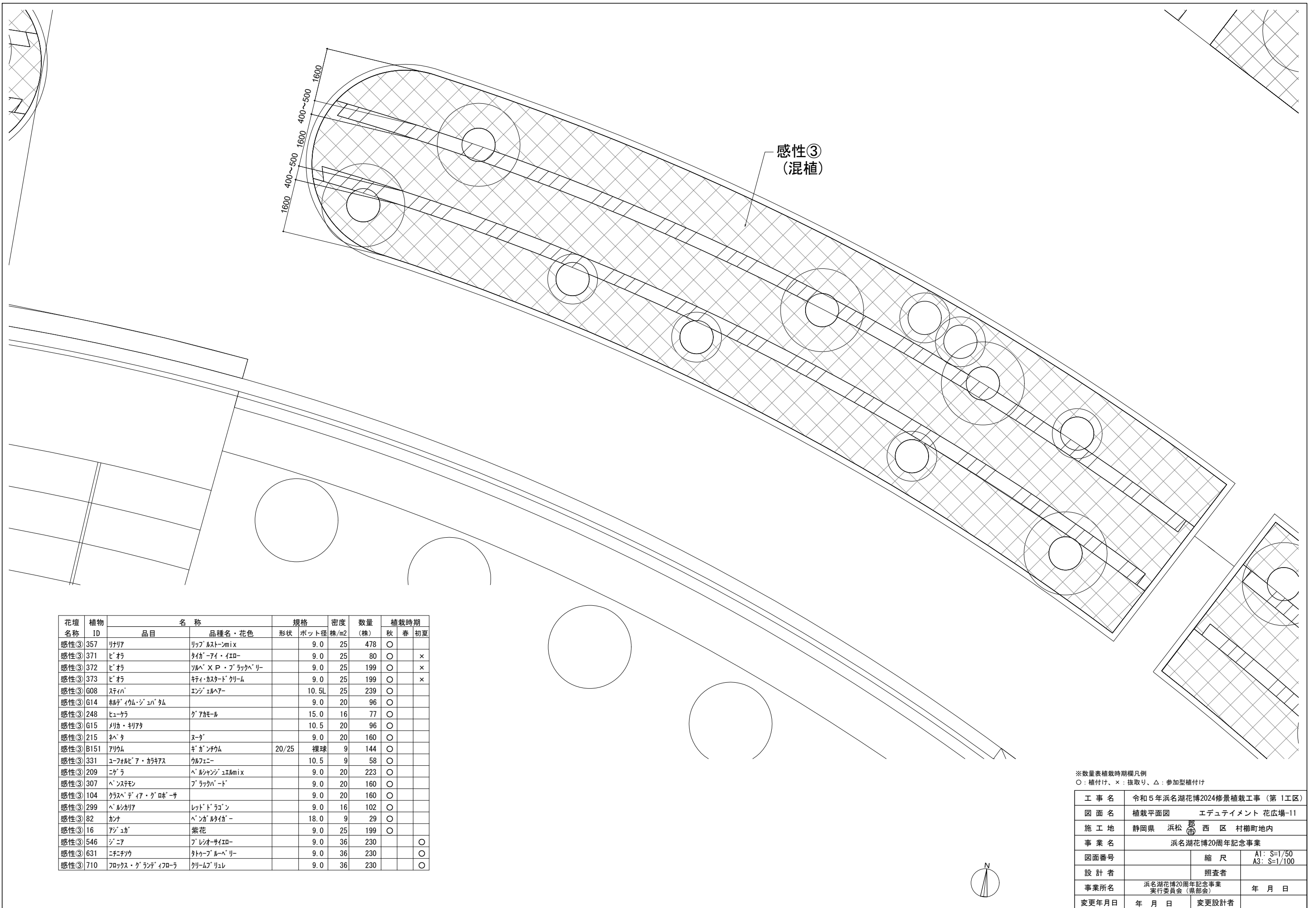


花壇 名称	植物 ID	名 称		規格		密度 株/m2	数量 (株)	植栽時期		
		品目	品種名・花色	形状	ポット径			秋	春	初夏
感性②	357	リナリア	リップルストーンmix		9.0	25	196	○		
感性②	370	ヒメオサ	ヒメ・ピンクアンティーク		9.0	25	196	○		
感性②	G08	ステパハ	エンジエルハーブ		10.5L	25	98	○		
感性②	G14	ルビーイウム・ジュバタム			9.0	20	40	○		
感性②	248	ヒューケラ	グアカモル		15.0	16	32	○		
感性②	G15	メリカ・キリアタ			10.5	20	40	○		
感性②	B151	アリウム	ギガンチウム	20/25	裸球	9	59	○		
感性②	331	ユーフォビア・カラキアス	ウルフェニー		10.5	9	24	○		
感性②	214	ネバタ	キャットミント		9.0	16	53	○		
感性②	96	ギリア	トリコロル		9.0	24	79	○		
感性②	297	ペルシカリア	シルバードラゴン		9.0	16	42	○		
感性②	189	デルフィニウム	ダスキメイデン		10.5	20	53	○		
感性②	306	ペンステモン	ハスカレット		9.0	16	42	○		
感性②	345	ラミウム	スターリングシルバ		9.0	25	82	○		
感性②	270	ブライカム	リトルミッキー		9.0	25	82		○	
感性②	542	ジニア	ザハラ・ラズベリリップル		9.0	36	235			○
感性②	642	パベナ・テネラ	白		9.0	36	165			○

※数量表植栽時期欄凡例
 ○：植付け、×：抜取り、△：参加型植付け

工事名	令和5年浜名湖花博2024修景植栽工事（第1工区）		
図面名	植栽平面図	エデュテイメント 花広場-10	
施工地	静岡県 浜松 郡 西 区 村楠町地内		
事業名	浜名湖花博20周年記念事業		
図面番号		縮尺	A1: S=1/50 A3: S=1/100
設計者	照査者		
事業所名	浜名湖花博20周年記念事業 実行委員会（県部会）		年 月 日
変更年月日	年 月 日	変更設計者	

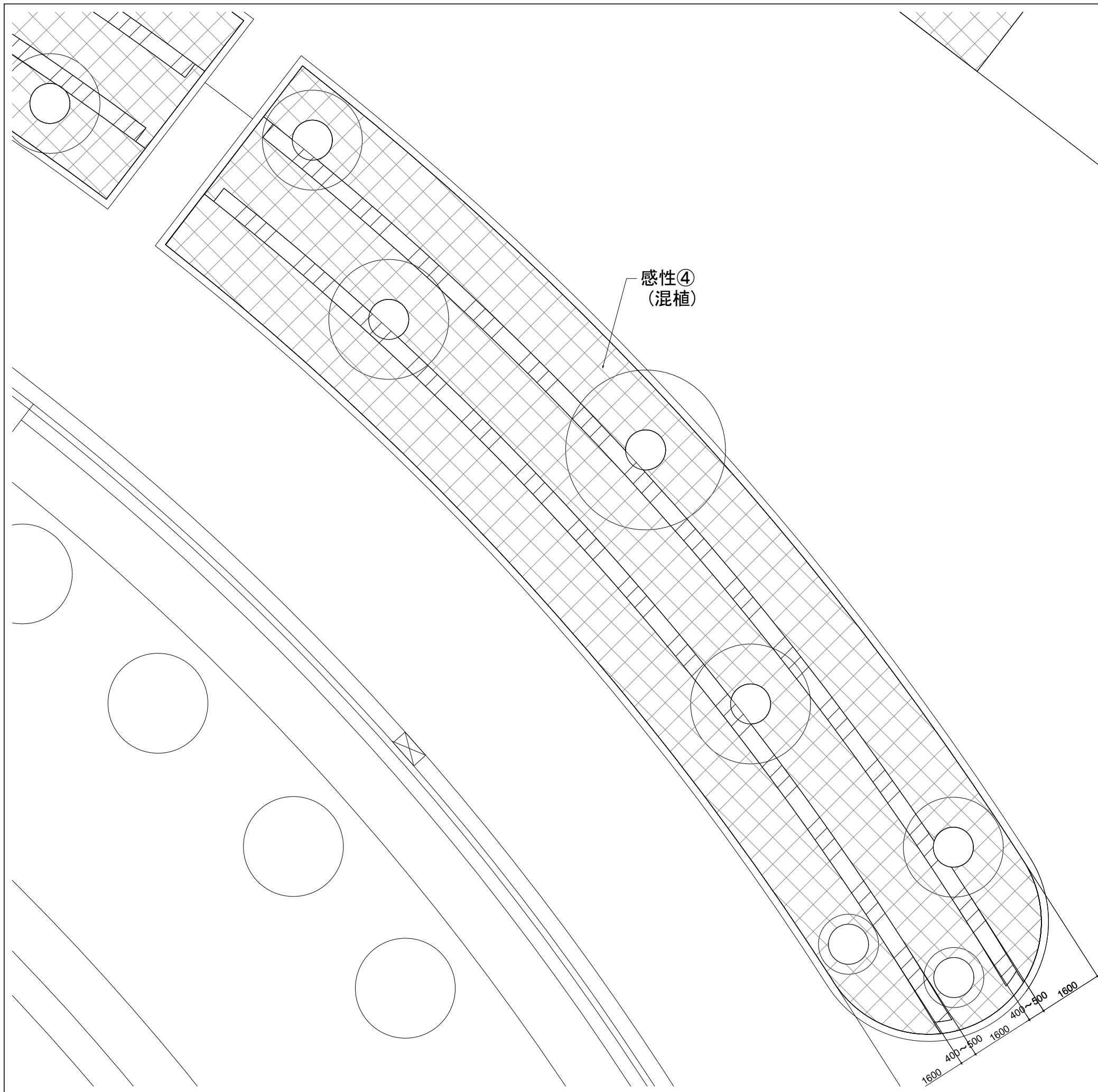




花壇名称	植物品目	名称	規格		密度	数量	植栽時期		
			形状	ポット径			株/m2	秋	春
感性③ 357	リリア	リップルストンmix		9.0	25	478	○		
感性③ 371	ビオラ	タイガ-アイ・アイロ-		9.0	25	80	○		×
感性③ 372	ビオラ	ソルベ X P・ブランクベリ-		9.0	25	199	○		×
感性③ 373	ビオラ	キティカスタークリーム		9.0	25	199	○		×
感性③ G08	スティーパ	エンジェルヘア-		10.5L	25	239	○		
感性③ G14	ルネイウム・ジュバタム			9.0	20	96	○		
感性③ 248	ヒューケラ	グアモール		15.0	16	77	○		
感性③ G15	メリカ・キリア			10.5	20	96	○		
感性③ 215	ネクタ	ヌクタ		9.0	20	160	○		
感性③ B151	アリウム	ギガントウム	20/25	裸球	9	144	○		
感性③ 331	ユーフォルビア・カキアス	ウルフェニ-		10.5	9	58	○		
感性③ 209	ニゲラ	ペルジャンジュエリmix		9.0	20	223	○		
感性③ 307	ペンステモン	ブランクバード		9.0	20	160	○		
感性③ 104	クラステディア・クローサ			9.0	20	160	○		
感性③ 299	ペルシカリア	レッドドラゴン		9.0	16	102	○		
感性③ 82	カンナ	ペナルタイガ-		18.0	9	29	○		
感性③ 16	アジユカ	紫花		9.0	25	199	○		
感性③ 546	ジニア	フレジオサイロ-		9.0	36	230			○
感性③ 631	ニチシク	タトゥーブルーベリ-		9.0	36	230			○
感性③ 710	ワックス・ランディローラ	クリームリユレ		9.0	36	230			○

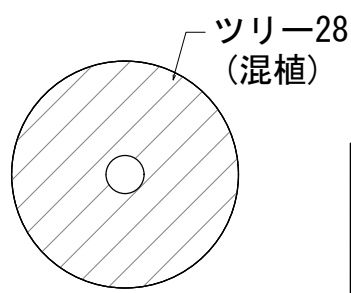
※数量表植栽時期欄凡例
 ○：植付け、×：抜取り、△：参加型植付け

工事名	令和5年浜名湖花博2024修景植栽工事（第1工区）		
図面名	植栽平面図	エデュテイメント 花広場-11	
施工地	静岡県 浜松市 西區 村楠町地内		
事業名	浜名湖花博20周年記念事業		
図面番号		縮尺	A1: S=1/50 A3: S=1/100
設計者	照査者		
事業所名	浜名湖花博20周年記念事業 実行委員会（県部会）		年月日
変更年月日	年月日	変更設計者	



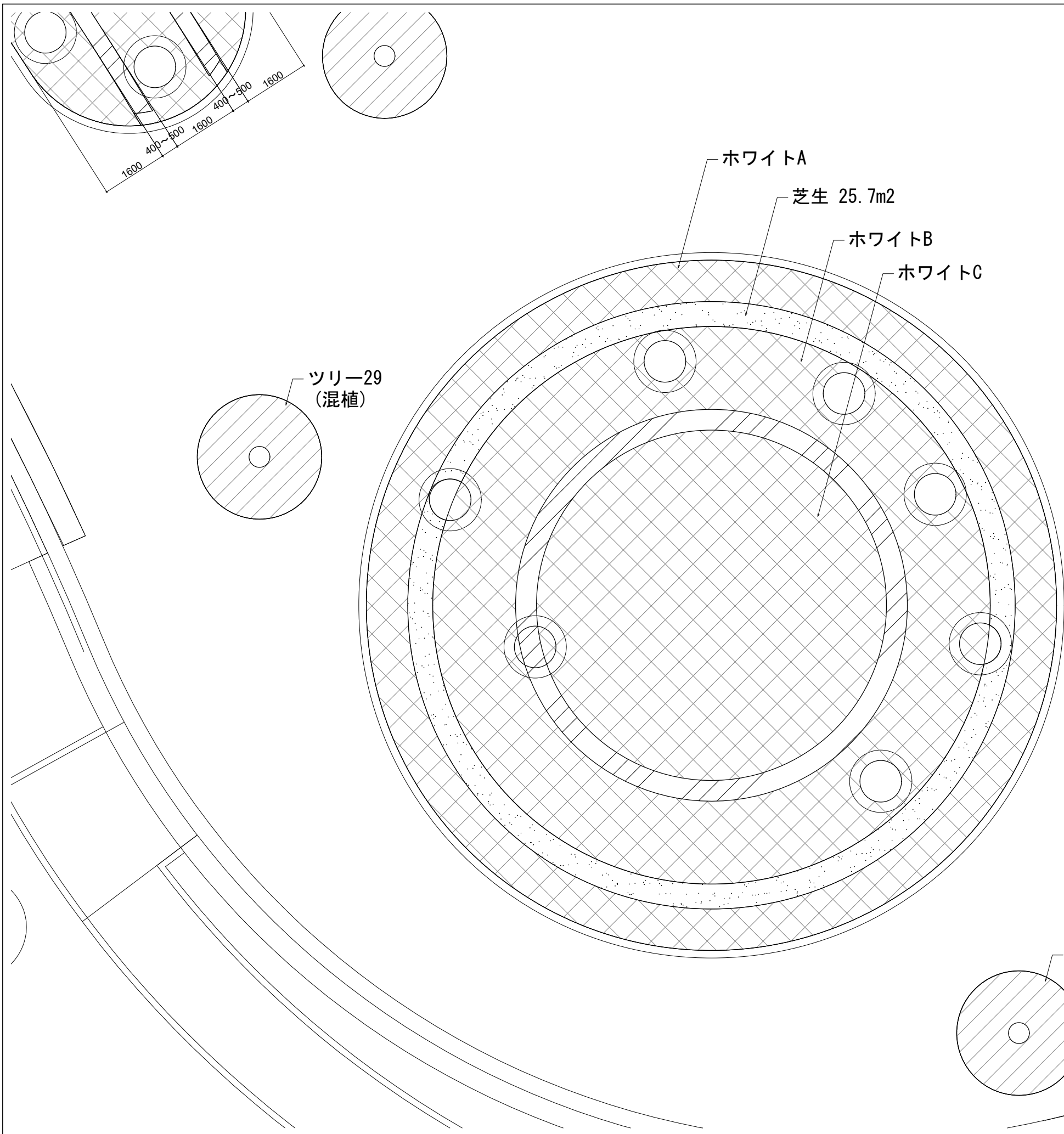
花壇 名称	植物 ID	名称		規格		密度 株/m ²	数量 (株)	植栽時期		
		品目	品種名・花色	形状	ポット径			秋	春	初夏
感性④	357	リリアア	リップルスト-mix		9.0	25	478	○		
感性④	373	ビオラ	キティカスタークリーム		9.0	25	239	○		×
感性④	374	ビオラ	わらく・ブチグレース		9.0	25	239	○		×
感性④	G08	ステイハ	エンジエムヘア		10.5L	25	239	○		
感性④	G14	赤デューム・ジュパタム			9.0	20	96	○		
感性④	248	ヒューケラ	グアカモル		15.0	16	77	○		
感性④	G15	リカ・キリアタ			10.5	20	96	○		
感性④	298	ベルシリア	ハーフムファンタジー		9.0	16	102	○		
感性④	B151	アリウム	ギンナム	20/25	裸球	9	43	○		
感性④	B152	アリウム	マウントエベレスト	18/20	裸球	16	51	○		
感性④	331	ユーフォルビア・カラキアス	ウルフエニー		10.5	9	58	○		
感性④	188	デムフィニウム	グリーンソリスト		10.5	20	160	○		
感性④	191	デムフィニウム	ピンクブラッシュ		10.5	20	160	○		
感性④	13	アジュガ	ハーフデューロー		10.5	25	199	○		
感性④	353	リシマキア・アトロムレア	ボジヨレ		10.5	20	96	○		
感性④	178	タム (イブキヤコウカ)	白花		10.5	25	199	○		
感性④	444	カモミール (シヤーマン)			9.0	25	239		○	
感性④	422	エスカルピア	ミルクメイ		9.0	25	120		○	
感性④	b457	ランキユラス	クレオパトラ・ハープル		球根	25	120	○		×
感性④	441	カリヤ	桃		9.0	36	287		○	
感性④	750	マリゴールド (アフリカン)	ハニークリーム		9.0	36	287		○	
感性④	644	バーベナ・リキタ	ペノーサ		9.0	36	287		○	

花壇 名称	植物 ID	名称		規格		密度 株/m ²	数量 (株)	植栽時期		
		品目	品種名・花色	形状	ポット径			秋	春	初夏
ツリー-28	202	トリフォニウム	天使のクロバマラツツ		9.0	25	22	○		
ツリー-28	249	ヒューケラ	グリーンスパイス/タペストリー		10.5	25	20	○		
ツリー-28	251	ヒューケラ	トバズシヤス/メープルファッジ		10.5	25	20	○		
ツリー-28	366	ワイヤープランツ	(斑入)		9.0	25	22	○		
ツリー-28	302	ペロニカ	オックスフォード・ブル		9.0	25	22	○		
ツリー-28	G02	カレックス	ブロンズ・カール		10.5L	20	16	○		
ツリー-28	354	リシマキア・ヌムリア	オレア		9.0	25	20	○		
ツリー-28	31	アラビス	(斑入)		9.0	25	22	○		



※数量表植栽時期欄凡例
○：植付け、×：抜取り、△：参加型植付け

工事名	令和5年浜名湖花博2024修景植栽工事 (第1工区)		
図面名	植栽平面図	エデュテイメント 花広場-12	
施工地	静岡県 浜松市 西区 村楠町地内		
事業名	浜名湖花博20周年記念事業		
図面番号	縮尺	A1: S=1/50 A3: S=1/100	
設計者	照査者		
事業所名	浜名湖花博20周年記念事業 実行委員会 (県部会)		年/月/日
変更年月日	年/月/日	変更設計者	

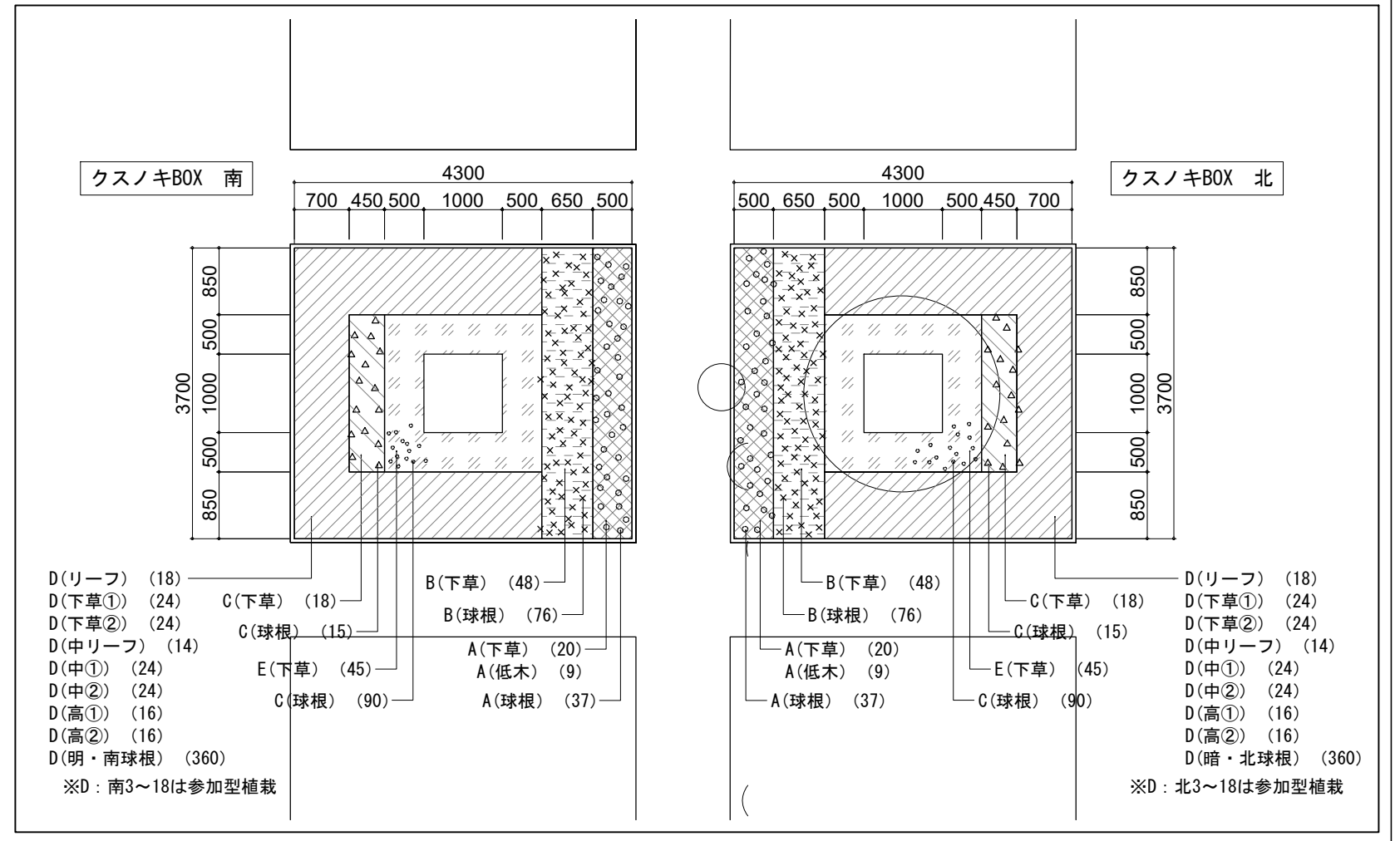
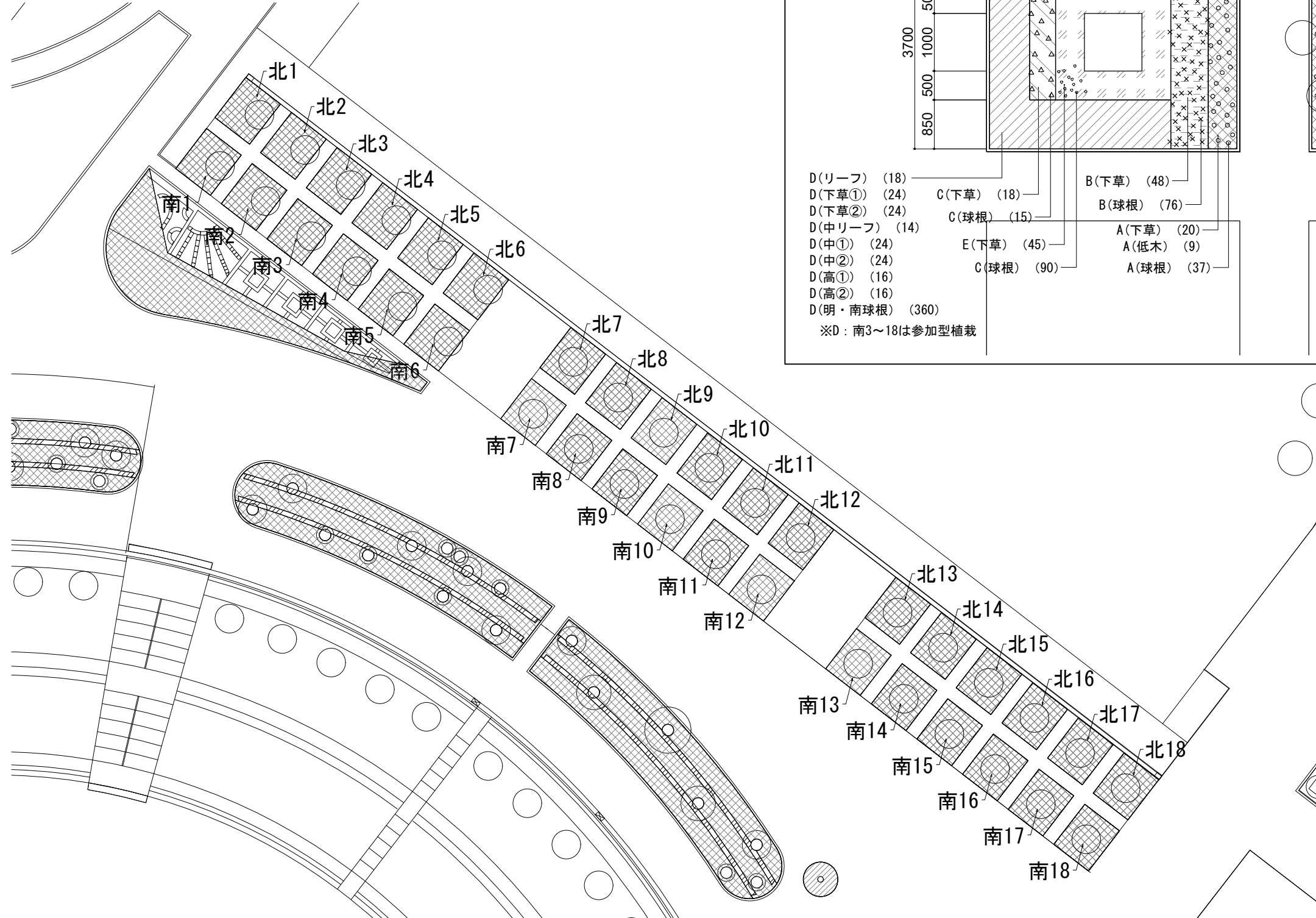


花壇 名称	植物 ID	名称		規格		密度 株/m ²	数量 (株)	植栽時期		
		品目	品種名・花色	形状	ポット径			秋	春	初夏
ホワイタ	B003	フェリツツ (W/Y)	エンジ エウイツツ	φ11-12	裸球	5	365	○		
ホワイタ	B002	フェリツツ (W)	ホワイタ DL	φ11-12	裸球	5	365	○		
ホワイタ	B305	スゲン	ツツ		裸球	5	365	○		
ホワイタ	B313	ラシキユラス (ラックス)	ニス		裸球	16	105	○		
ホワイタ	74	カミツク	ジツ シツ			9.0	24	366	○	
ホワイタ	B152	アリウム	マウントエツ レツ	18/20	裸球	16	105	○		
ホワイタ	223	ハツ スカム	ホワイタ			10.5	16	140	○	
ホワイタ	157	スカビオサ	ホワイタ			10.5	20	131	○	
ホワイタ	170	セツ スカム				9.0	25	327	○	
ホワイタ	G17	リボツ ラス				9.0	25	164	○	
ホワイタ	490	キツ ヨツ	ホツ ツツ			9.0	25	164	○	
ホワイタ	b467	ユツ (ツツ)	ハツ		球根	16	70		○	
ホワイタ	202	トリツ	天使のツツ			9.0	25	164	○	
ホワイタ	249	ヒツ	ツツ			10.5	25	164	○	
ホワイタ	251	ヒツ	ツツ			10.5	25	164	○	
ホワイタ	366	ツツ	(ツツ)			9.0	25	164	○	
ホワイタ	302	ハツ	ツツ			9.0	25	164	○	
ホワイタ	G02	ツツ	ツツ			10.5L	20	131	○	
ホワイタ	354	ツツ	ツツ			9.0	25	164	○	
ホワイタ	31	ツツ	(ツツ)			9.0	25	164	○	
ホワイタ	G08	ツツ	ツツ			10.5L	16	174	○	
ホワイタ	798	ツツ				9.0	20	218	○	
ホワイタ	330	ツツ	ツツ			10.5	36	549		○
ホワイタ	*	ツツ	ツツ			6	222			
ホワイタ	*	ツツ	-			-	25.8m ²			

花壇 名称	植物 ID	名称		規格		密度 株/m ²	数量 (株)	植栽時期		
		品目	品種名・花色	形状	ポット径			秋	春	初夏
ツツ	202	トリツ	天使のツツ			9.0	25	22	○	
ツツ	249	ヒツ	ツツ			10.5	25	20	○	
ツツ	251	ヒツ	ツツ			10.5	25	20	○	
ツツ	366	ツツ	(ツツ)			9.0	25	22	○	
ツツ	302	ハツ	ツツ			9.0	25	22	○	
ツツ	G02	ツツ	ツツ			10.5L	20	16	○	
ツツ	354	ツツ	ツツ			9.0	25	20	○	
ツツ	31	ツツ	(ツツ)			9.0	25	22	○	
ツツ	202	トリツ	天使のツツ			9.0	25	22	○	
ツツ	249	ヒツ	ツツ			10.5	25	20	○	
ツツ	251	ヒツ	ツツ			10.5	25	20	○	
ツツ	366	ツツ	(ツツ)			9.0	25	22	○	
ツツ	302	ハツ	ツツ			9.0	25	22	○	
ツツ	G02	ツツ	ツツ			10.5L	20	16	○	
ツツ	354	ツツ	ツツ			9.0	25	20	○	
ツツ	31	ツツ	(ツツ)			9.0	25	22	○	

※数量表植栽時期欄凡例
○：植付け、×：抜取り、△：参加型植付け

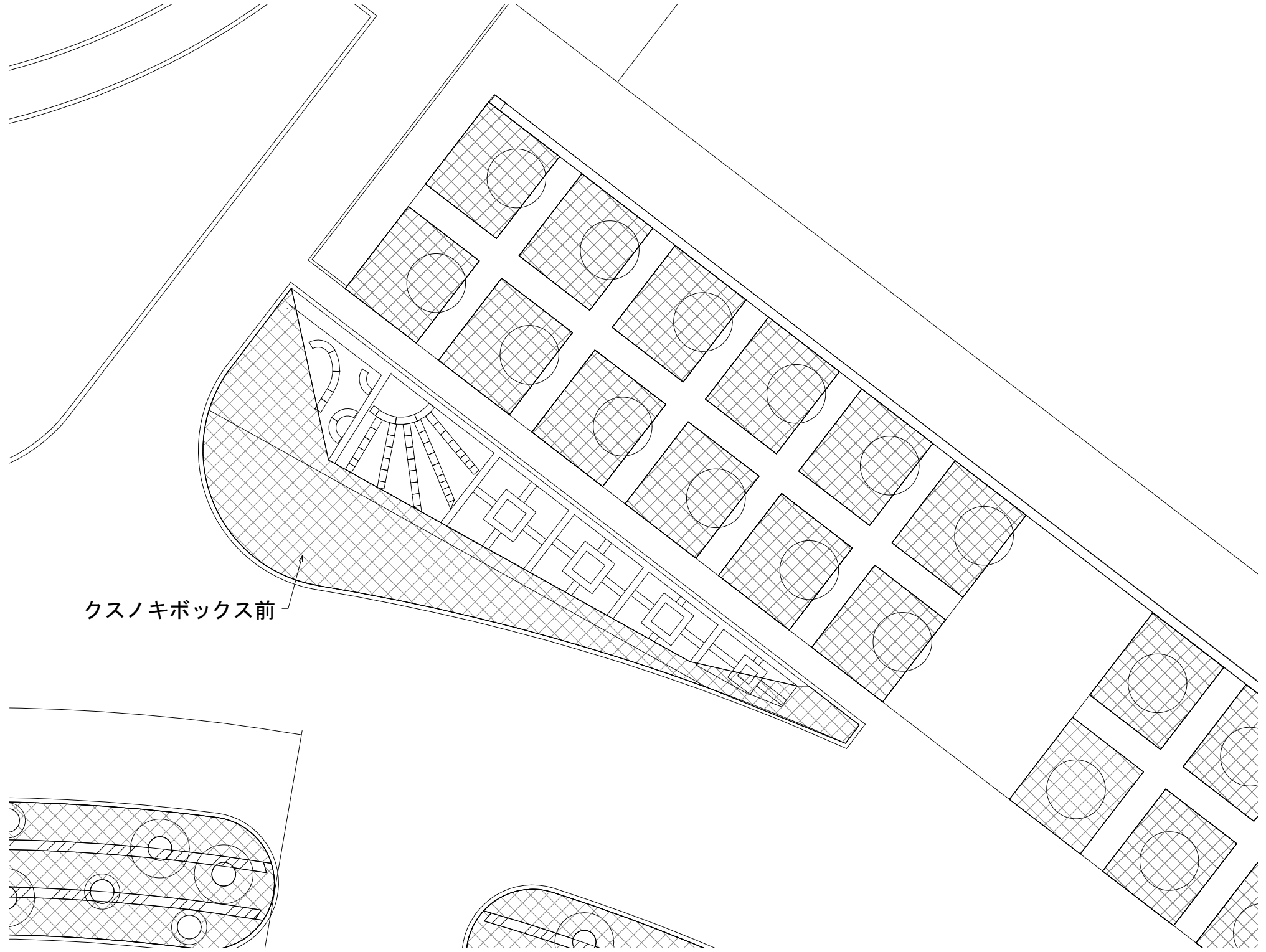
工事名	令和5年浜名湖花博2024修景植栽工事(第1工区)		
図面名	植栽平面図	エデュテイメント 花広場-13	
施工地	静岡県 浜松市 西区 村楠町地内		
事業名	浜名湖花博20周年記念事業		
図面番号		縮尺	A1: S=1/50 A3: S=1/100
設計者	照査者		
事業所名	浜名湖花博20周年記念事業 実行委員会(県部会)		年月日
変更年月日	年月日	変更設計者	



※数量表植栽時期欄凡例
○: 植付け、×: 抜取り、△: 参加型植付け

工事名	令和5年浜名湖花博2024修景植栽工事 (第1工区)		
図面名	植栽平面図	クスノキボックス	
施工地	静岡県 浜松市 西区 村楠町地内		
事業名	浜名湖花博20周年記念事業		
図面番号	縮尺	A1: S=1/200 A3: S=1/400	
設計者	照査者		
事業所名	浜名湖花博20周年記念事業 実行委員会 (県部会)		年 月 日
変更年月日	年 月 日	変更設計者	



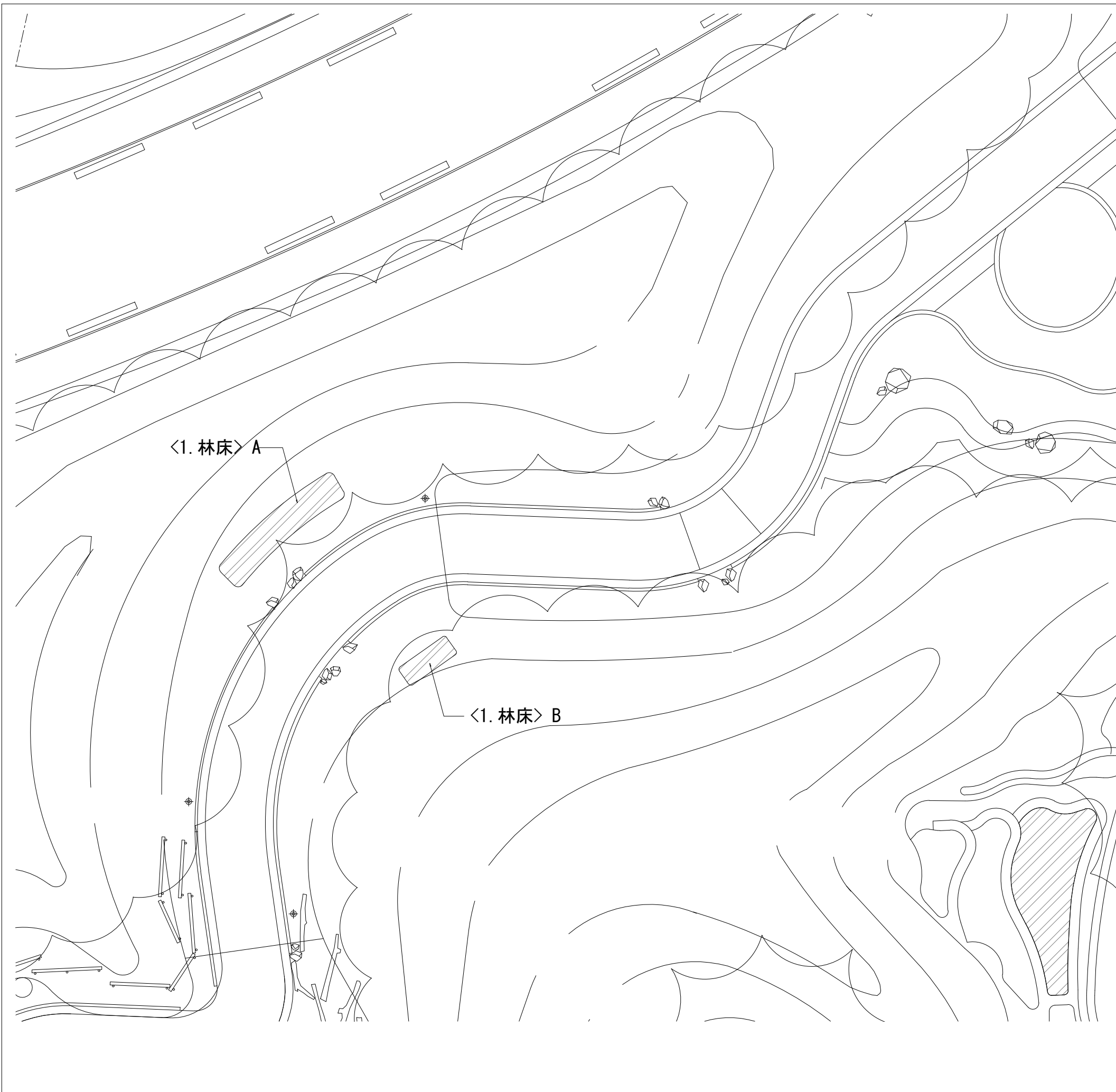


花壇 名称	植物 ID	名称		規格		密度 株/m ²	数量 (株)	植栽時期		
		品目	品種名・花色	形状	ポット径			秋	春	初夏
クス前 615	デムフィニウム (エテラム)	ハイランダー・チチヤ			10.5	20	118	○		
クス前 592	グウカス	ブライクレスフラワー			10.5	20	59	○		
クス前 K22	コルジリネ	エレクトリックアラッシュ			24.0	5	5			
クス前 421	エキウム・ビニータ	-			30.0	5	10	○		
クス前 172	セントランサス・ルブラ	コックレクス			9.0	20	40	○		
クス前 443	カズミソウ (宿根)	桃			10.5	20	294	○		
クス前 175	グイアサス	モンク・シルバークラック			12L	25	123	○		
クス前 102	キギョウ	ブロンズドラゴン			9.0	25	123	○		
クス前 g02	カルタス	ブロンズ・カール			10.5L	25	123	○		
クス前 558	シルネ	ゴールデンキャンピオン			10.5	20	20	○		
クス前 618	トリフォニウム	銅葉			10.5	20	98	○		
クス前 250	ヒューケラ	スベルバウンド/フオエバール			10.5	25	123	○		
クス前 170	セラステウム				9.0	25	245	○		×
クス前 169	セネシオ (シルバークラック)				9.0	20	98	○		
クス前 168	セネシオ	エンジエルクイック			10.5	20	98	○		
クス前 671	ビオラ	ベニブライク			9.0	25	245	○		×
クス前 206	ニゲラ	アライオンライト			10.5	25	123	○		
クス前 407	アリッサム	イスターボネットビッチ			9.0	25	245	○		×
クス前 b152	アリウム	マウントエベレスト	18/20	裸球	20	588	○			
クス前 893	ユーフォルビア (1年草)	グリッツ			10.5	245				○
クス前 289	ペチュニア	デボネアブラックチェリー			9.0	245				○
クス前 806	アルメリア	ハレリーナライラック			12.0	245				○
クス前 877	ペチュニア	ラレーナレット			10.5	96				
クス前 873	ペチュニア	マンボウビーチ			10.5	96				○
クス前 876	ペチュニア	ラテリーナラベンダーアイス			10.5	96				○
クス前 875	ペチュニア	ラテリーナバイオレット			10.5	96				○
クス前 715	ペチュニア	ブルームーン			9.0	96				○
クス前 870	ペチュニア	ディーバ・シルバークラック			10.5	96				○
クス前 874	ペチュニア	ラテリーナイエロー			10.5	96				○
クス前 872	ペチュニア	マンボウサーモン			10.5	192				○
クス前 893	ユーフォルビア (1年草)	グリッツ			10.5	288				○
クス前 900	リナリア	フリア・ホワイト			10.5	288				○
クス前 813	イトマ	白			10.5	288				○
クス前 844	スターチス	エリオット・ディプローズ			10.5	288				○
クス前 843	スターチス	エリオットスカイブルー			10.5	288				○
クス前 842	スターチス	エリオットアブリコットシート			10.5	288				○



※数量表植栽時期欄凡例
 ○：植付け、×：抜取り、△：参加型植付け

工事名	令和5年浜名湖花博2024修景植栽工事 (第1工区)		
図面名	植栽平面図	クスノキボックス前	
施工地	静岡県 浜松市 西区 村橋町地内		
事業名	浜名湖花博20周年記念事業		
図面番号	縮尺	A1: S=1/100 A3: S=1/200	
設計者	照査者		
事業所名	浜名湖花博20周年記念事業 実行委員会 (県部会)		年月日
変更年月日	年月日	変更設計者	



〈1. 林床〉

花壇 名称	植物 ID	名称		規格		密度 株/m2	数量 (株)	植栽時期		
		品目	品種名・花色	形状	ポット径			秋	春	初夏
A 232	ハシ	ハシ	星雲		15L	16	32	○		
A 234	ハシ (シシ)	ハシ (シシ)	金星		15L	16	5	○		
A H17	アガアガ	アガアガ			9.0	36	71	○		
A T168	アガ	アガ	夏の空		18L	12	20	○		
A T181	カキ	カキ	覆輪錦葉一休		18L	10	6	○		
A 878	ホトギス	ホトギス	(三光斑)		10.5L	20	15	○		
A T173	カガシ	カガシ	縮緬		18L	20	10	○		
A T126	アガ	アガ	駿河弁天		18L	15	20	○		
A -	宿根草		予備苗で設計		10.5	15	28	○		
B 231	ハシ	ハシ	天の川・五雲		15L	16	10	○		
B T002	アガ	アガ	タイツキアガ		18L	12	10	○		
B t182	アガ	アガ	(斑入り)		24L	5	6	○		
B t167	アガ	アガ	カガシ・カガシ		18L	15	5	○		

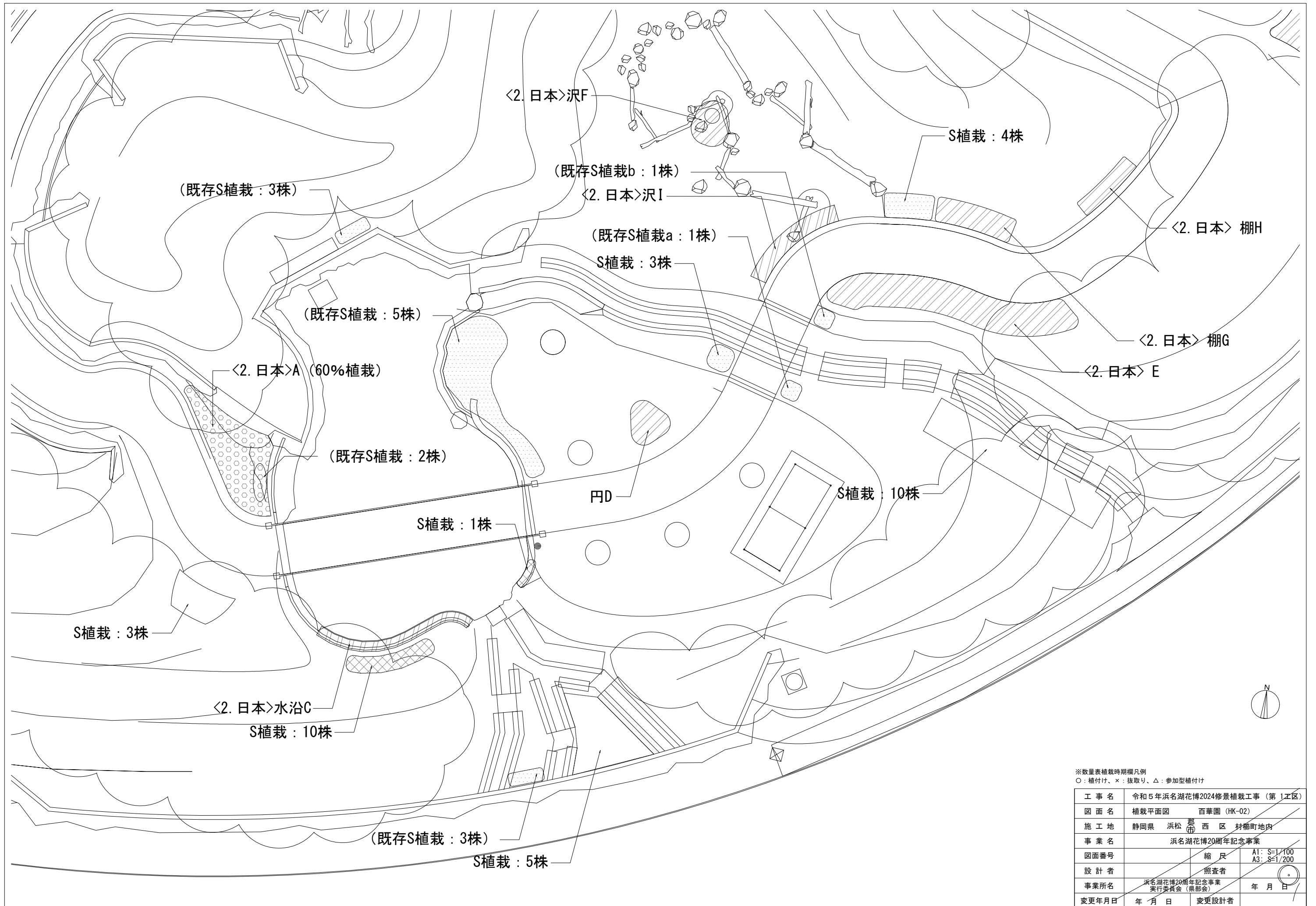
〈1. 林床〉 A

〈1. 林床〉 B



※数量表植栽時期欄凡例
○：植付け、×：抜取り、△：参加型植付け

工事名	令和5年浜名湖花博2024修景植栽工事 (第1工区)		
図面名	植栽平面図	百華園 (HK-01)	
施工地	静岡県 浜松市 西区 村楠町地内		
事業名	浜名湖花博20周年記念事業		
図面番号	縮尺	A1: S=1/100 A3: S=1/200	
設計者	照査者		
事業所名	浜名湖花博20周年記念事業 実行委員会 (県部会)		年月日
変更年月日	年月日	変更設計者	



※数量表植栽時期欄凡例
 ○：植付け、×：抜取り、△：参加型植付け

工事名	令和5年浜名湖花博2024修景植栽工事 (第1工区)		
図面名	植栽平面図	百華園 (HK-02)	
施工地	静岡県 浜松市 西区 村橋町地内		
事業名	浜名湖花博20周年記念事業		
図面番号	縮尺	A1: S=1/100 A3: S=1/200	
設計者	照査者		
事業所名	浜名湖花博20周年記念事業 実行委員会 (県部会)		年月日
変更年月日	年月日	変更設計者	

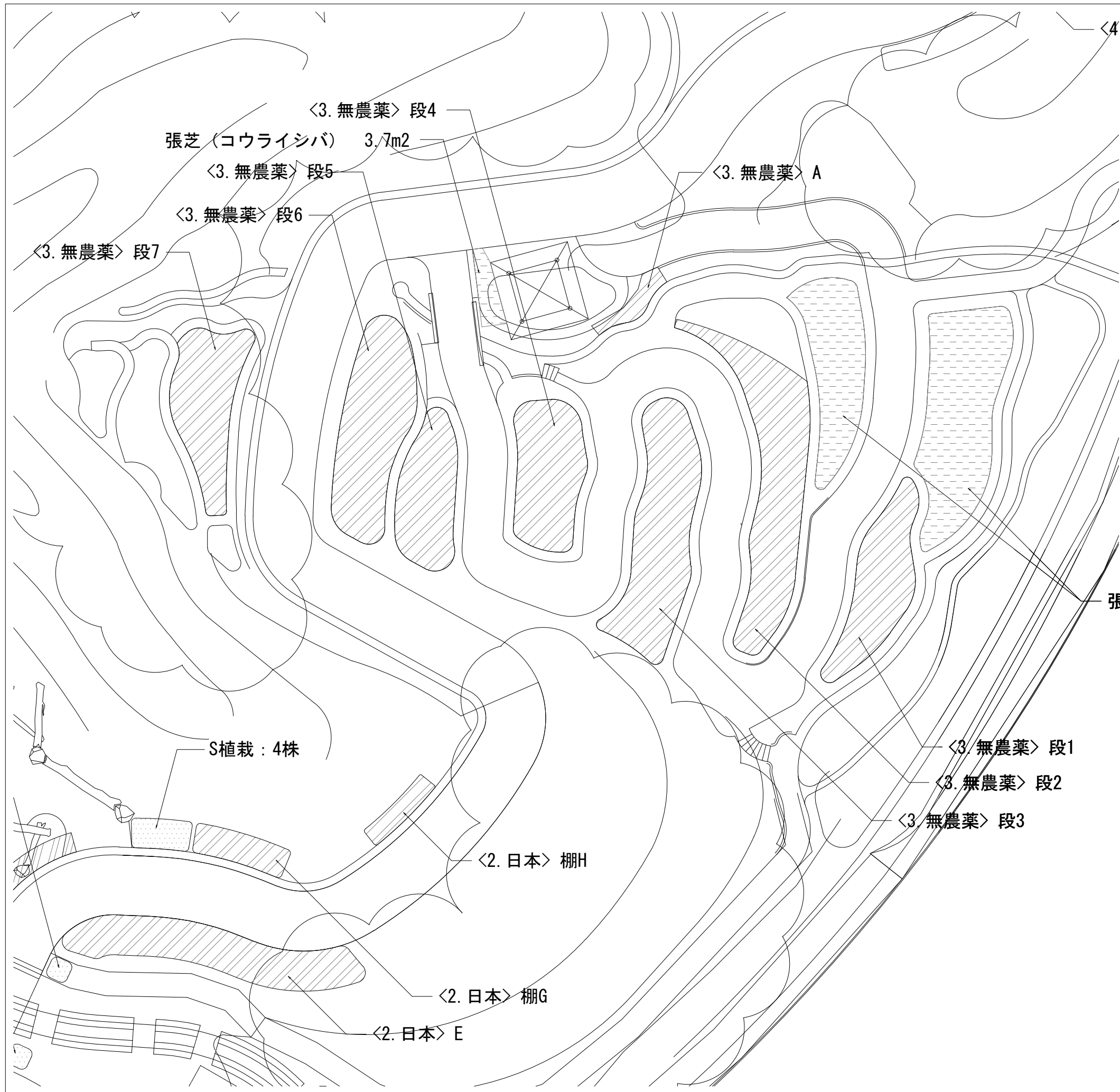
<2. 日本>

花壇 名称	植物 ID	名 称		規格		密度 株/m2	数量 (株)	植栽時期		
		品目	品種名・花色	形状	ポット径			秋	春	初夏
A	83	カンパニユラ (ネムトク)	ササト		12L	20	30	○		
A	T064	スビラエフ (シモツケ)	ダブルレイ・レッド		21L		5	○		
A	T110	ヤマフキ	満月	H0.5		-	10	○		
A	318	マンリョウ	紅孔雀		13.5L	20	39	○		
A	T086	ハナイカガ	(黄金葉)		15L		3	○		
A	153	ジャノヒゲ (オハ)	黒竜		10.5	30	58	○		
A	T076	トキワキブシ	シルバークルム		21L		5	○		
A	823	カリガネウ	桃		12.0	20	10	○		
A	//	移植	シラン				16	31	○	
A	//	移植	トキワキブシ				16	62	○	
B	t193	サクラ (ヤマ)	(斑入り)		18L		3	○		
水浴C	271	ブルムラ (クリソウ)	アップル・ブロッサム		13.5	16	29	○		
水浴C	167	セキショウ	(斑入り)		12.0	25	23	○		
水浴C	18	アスチルバ (トリアシヨウマ)	チョコレート・ショウゲン		13.5L	16	19	○		
水浴C	182	チョウジソウ			12.0	16	19	○		
水浴C	339	ユリ (マルタコ)	ピンク・モニング		13.5L	20	18	○		
円D	60	オギマキ (セイヨウ)	ブラックバロー		15.0	16	22	○		
円D	T080	トキワキサキ	ルビランナー		18L	14	16	○		
円D	64	オミナシ	ゴールド・ラッシュ		12L	16	11	○		
円D	G05	カレックス・オシロイ	シルバークルム		15.0	16	22	○		
円D	246	ヒメマサキ	ハビネ		15.0	18	22	○		
円D	R004	バラ	サクライバラ	長尺	大鉢	4	1	○		
円D	R009	バラ	花車	長尺	大鉢	4	1	○		
円D	R010	バラ	人里	長尺	大鉢	4	1	○		
沢F	171	セリ	フタミコ		10.5	30	88	○		
沢F	143	ジャガ	(白斑)		10.5	30	38	○		
沢F	271	ブルムラ (クリソウ)	アップル・ブロッサム		13.5	25	20	○		
沢I	T107	モッコク	黄金葉		24L		1	○		
沢I	T063	スビラエフ (シモツケ)	ダブルレイ・ピンク		21L		5	○		
沢I	268	フジバカマ	白花		18.0		3	○		
沢I	271	ブルムラ (クリソウ)	アップル・ブロッサム		13.5		15	○		
沢I	T038	ウツギ (ヒメ)	ユキスノフレイク	H0.5	15.0		6	○		
沢I	143	ジャガ	(白斑)		10.5		30	○		
沢I	T126	アサキ	駿河弁天		10.5L		6	○		
沢I	R289	バラ	サンショウバラ 黄金葉		15L		1	○		
沢I	623	ナルコリ (トキ)			12.0		40	○		
S10	H03	サクラ (マメ)			24.0	4	5	○		
S10	r132	バラ	オリエンタル・エクレール		大苗鉢上		1	○		
S10	r134	バラ	カネバラ 茜富士		大苗鉢上		1	○		
S10	r135	バラ	アンヌマリー・ドゥ・モンテヴィル		大苗鉢上		2	○		
S10	r136	バラ	スターリー・スカイ		大苗鉢上		4	○		
S10	r130	バラ	ニューサ		大鉢		2	○		
S10	R290	バラ	カネバラ 茜富士		大鉢		2	○		
S10	R291	バラ	群舞		大鉢		3	○		
S10	R292	バラ	野の花		大鉢		3	○		
S10	R293	バラ	ピンク・ノイバラ		大鉢		2	○		
S8	R008	バラ	ナナコバラ	長尺	大鉢		2	○		
S8	t191	マツ (コトヨウ)	(斑入り)		中木		2	○		
S3	r133	バラ	タマズラ (玉鬘)		大鉢		3	○		
新S5	t192	ミズキ	(斑入り)		18L		5	○		
E	H01	アジサイ	天竜千鳥		18.0	5	3	○		
E	H06	ツツジ (シブカ)			21.0	9	15	○		
E	T111	ヤマフキ	八重・巨大輪咲き		18L		10	○		
E	T108	ヤマフキ	白花		18L		5	○		
E	339	ユリ (マルタコ)	ピンク・モニング		13.5L	36	24	○		
E	T130	アジサイ (ヤマ)	タフスタッフ		18L	5	5	○		
E	T129	アジサイ (ヤマ)	タニニ・タフスタッフ		18L	5	10	○		
E	T128	アジサイ	アマチャ		15L	5	3	○		
E	T153	ツリバナ	アメリカナ	H1.0	21L	5	2	○		
E	T149	タニワタリキ	Adina pilulifera		15.0	5	10	○		
E	622	ナルコリ (オ)			10.5	25	40	○		
E	398	アネモネ・シルバーストリス			13.5L	20	24	○		
E	557	シラユキグシ			10.5	25	150	○		
E	t169	アジサイ	月光		18L	25	3	○		
E	854	ユクサ	眼鏡		9L	25	56	○		
棚G	H04	チャノキ	天白赤錦		15.0	20	6	○		
棚G	H05	チャノキ	雲竜		15.0	20	2	○		
棚G	H16	ナンテン	天竜大筏		15.0	20	2	○		
棚G	334	ユキモリソウ			13.5L	30	48	○		
棚G	103	クマゲイソウ (台湾)			15L	16	22	○		
棚G	913	ゲウム	風鈴		13.5	20	20	○		
棚G	151	ジャノヒゲ	文鳥		9.0	36	44	○		

花壇 名称	植物 ID	名 称		規格		密度 株/m2	数量 (株)	植栽時期		
		品目	品種名・花色	形状	ポット径			秋	春	初夏
棚G	18	アスチルバ (トリアシヨウマ)	チョコレート・ショウゲン		13.5L	16	11	○		
棚G	841	シラン	三蝶咲		10.5	30	8	○		
棚G+	815	イワブ	桜色		15L	20	7	○		
棚H	H14	エンシュウハゲマ			9.0	30	40	○		
棚H	317	マンリョウ	ピンクパール		12L	20	25	○		
棚H	109	クマソウ	桃花		13.5L	25	21	○		
棚H	310	ハナツツク	花見団子		10.5	40	30	○		
S4	-	バラ			大鉢		30	○		
S4	T075	ツキ・ブ・リカ	ホワイトコート		大鉢		3	○		
S10	t192	ミズキ	(斑入り)		大鉢		10	○		
S2	R131	バラ	ブラッシュ・ラングラー		大鉢		2	既存		
新S3	R003	バラ	ツクシノイバラ	長尺	大鉢		3	既存		
S8	R002	バラ	サンショウバラ 四季咲き		大鉢		2	既存		
S8	R005	バラ	ショウノスケバラ		大鉢		1	既存		
S8	R007	バラ	なるみかた		大鉢		1	既存		
S3	R007	バラ	なるみかた		大鉢		1	既存		
S1a	R006	バラ	群星		大鉢		1	既存		
S1b	R006	バラ	群星		大鉢		1	既存		
新S3	R001	バラ	サンショウバラ 八重	長尺	大鉢		3	既存		

※数量表植栽時期欄凡例
○：補付け、×：抜取り、△：参加型補付け

工事名	令和5年浜名湖花博2024修景植栽工事 (第1工区)		
図面名	植栽平面図 百華園 (HK-02) リスト		
施工地	静岡県 浜松市 西區 村松町地内		
事業名	浜名湖花博20周年記念事業		
図面番号	縮尺	A1:- A3:-	
設計者	照査者		
事業所名	浜名湖花博20周年記念事業 実行委員会 (県部会)		年月日
変更年月日	年月日	変更設計者	



〈4 無農薬〉

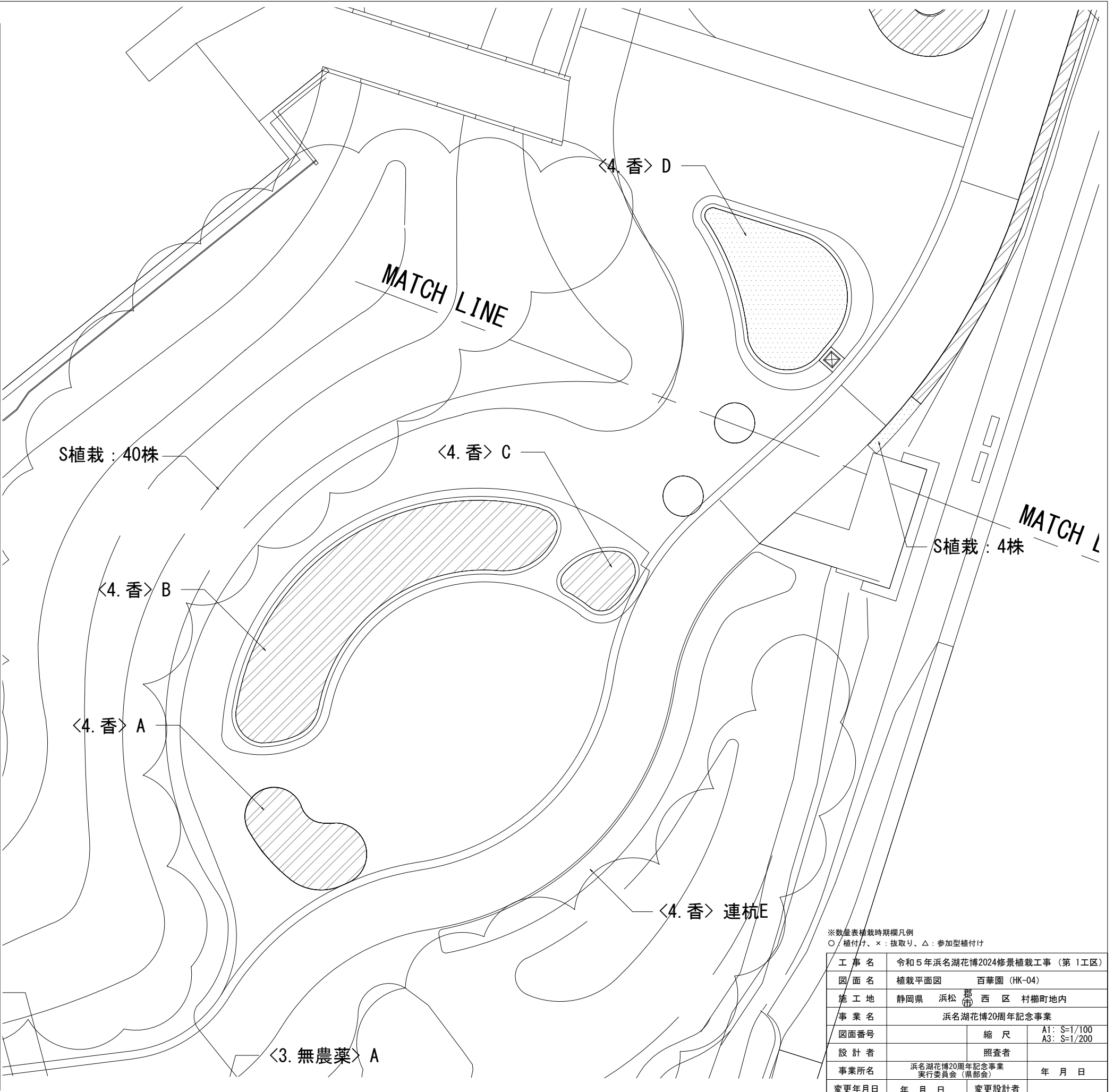
花壇名称	植物ID	名称		規格		密度 株/m ²	数量 (株)	植栽時期		
		品目	品種名・花色	形状	ポット径			秋	春	初夏
段1	B314	ワリシ	アルビフローラ		裸球		400	○		
段1	r155	バラ	トリニティ		大鉢	1.62	20	○		
段1	r146	バラ	ティップ・トップ		大鉢	1.62	10	○		
段1	r142	バラ	スカレット・ボニカ		大鉢	1.62	6	○		
段2	r158	バラ	ピクシー		大鉢	1.66	20	○		
段2	r155	バラ	トリニティ		大鉢	1.66	8	○		
段2	r149	バラ	フューチャー・ビューム		大鉢	1.66	12	○		
段2	r141	バラ	ピンク・ノック・アウト		大鉢	1.66	5	○		
段2	r140	バラ	ブラッシング・ノック・アウト		大鉢	1.66	20	○		
段3	r159	バラ	トロイメライ		大鉢	1.03	9	○		
段3	r147	バラ	デューク・パルコニア		大鉢	1.03	15	○		
段3	r148	バラ	リッサ・パルコニア		大鉢	1.03	6	○		
段3	r151	バラ	ケード・ケール		大鉢	1.03	6	○		
段4	r157	バラ	アルコ・ノーツ		大鉢	1.36	8	○		
段4	r146	バラ	ティップ・トップ		大鉢	1.36	6	○		
段4	r139	バラ	ノック・アウト		大鉢	1.36	18	○		
段5	r154	バラ	ペン・ウェザー・スタッフ		大鉢	1.51	8	○		
段5	r156	バラ	ループル		大鉢	1.51	5	○		
段5	r161	バラ	シルクロード		大鉢	1.51	3	○		
段5	r143	バラ	メルヘンツアガバー		大鉢	1.51	14	○		
段6	r138	バラ	シャリマー		大鉢	1.64	20	○		
段6	r160	バラ	パートナー		大鉢	1.64	6	○		
段6	r145	バラ	ウェディング・ベルズ		大鉢	1.64	12	○		
段6	r140	バラ	ブラッシング・ノック・アウト		大鉢	1.64	15	○		
段7	r153	バラ	マサ		大鉢	1.38	15	○		
段7	r137	バラ	トロイメライ		大鉢	1.38	5	○		
段7	r144	バラ	ノヴァリス		大鉢	1.38	12	○		
A	r138	バラ	シャリマー		大鉢	2.66	4	○		
A	r150	バラ	ファーストインプレッション		大鉢	2.66	5	○		
-	-	張芝	コウライシバ		-	-	66.7m ²	○		

※数量表植栽時期欄凡例
 ○: 植付け、×: 抜取り、△: 参加型植付け

工事名	令和5年浜名湖花博2024修景植栽工事 (第1工区)		
図面名	植栽平面図	百華園 (HK-03)	
施工地	静岡県 浜松市 西区 村櫛町地内		
事業名	浜名湖花博20周年記念事業		
図面番号	縮尺	A1: S=1/100 A3: S=1/200	
設計者	照査者		
事業所名	浜名湖花博20周年記念事業 実行委員会 (県部会)		年月日
変更年月日	年月日	変更設計者	

<4. 香>

花壇名称	植物ID	名称		規格		密度 株/m ²	数量 (株)	植栽時期		
		品目	品種名・花色	形状	ポット径			秋	春	初夏
R011	バラ	加ナリク(加ナリク)		長尺	大鉢	3	2		○	
R012	バラ	キャトルゼン		長尺	大鉢	3	2		○	
R013	バラ	ローズドメイ		長尺	大鉢	3	1		○	
R014	バラ	ロザンティオリア		長尺	大鉢	3	1		○	
R015	バラ	レーヌグイクトリア		長尺	大鉢	3	2		○	
R016	バラ	ポールネロン		長尺	大鉢	3	1		○	
R016	バラ	ポールネロン		長尺	大鉢	3	1		○	
R017	バラ	コントジャンポール		長尺	大鉢	3	2		○	
R018	バラ	レディヒリンドン		長尺	大鉢	3	2		○	
R019	バラ	エアシャーヌレンデンス		長尺	大鉢	3	1		○	
R020	バラ	デインティベス		長尺	大鉢	3	2		○	
R021	バラ	ダブルデライト		長尺	大鉢	3	1		○	
R022	バラ	ドゥフトホルク		長尺	大鉢	3	1		○	
R023	バラ	ブルームン		長尺	大鉢	3	1		○	
R024	バラ	アンブリッジローズ		長尺	大鉢	3	1		○	
R025	バラ	オールドタイム		長尺	大鉢	3	1		○	
R025	バラ	オールドタイム		長尺	大鉢	3	1		○	
R294	バラ	クリムゾンクローリー		21L	3	2	○			
R295	バラ	ネージュパルファン		21L	3	2	○			
R296	バラ	真宙		21L	3	2	○			
R297	バラ	アンブリッジローズ		21L	3	2	○			
R298	バラ	セントセリア		21L	3	2	○			
A	B307	フリジア	白	裸球	100	155	○			
A	284	フロックス・デハリカ	ホワイト・パフェューム	9.0	25	39	○			
A	743	マーガレット(ハナ系)	風恋香	H0.3	10.5	20	25	○		
A	-	バラ		大鉢	1	16	○			
B	B308	フリジア	紫	裸球	100	572	○			
B	280	フロックス	ムンデイブルー	9.0	25	141	○			
B	743	マーガレット(ハナ系)	風恋香	H0.3	10.5	20	100	○		
B	T116	ライラック(ヒメ)	ベンダ	21L	3	10	○			
B	r162	バラ	ヴァイロローズ	大苗鉢上		2	○			
B	r163	バラ	ラローズ・ドゥ・モリナル	大苗鉢上		2	○			
B	r164	バラ	ローズ・アントワネット	大苗鉢上		3	○			
B	r165	バラ	フラゴナール	大苗鉢上		2	○			
B	r166	バラ	パパ・メイト	大苗鉢上		2	○			
B	r167	バラ	芳純	大苗鉢上		2	○			
B	r168	バラ	シャル・ドゥ・ウーゴール	大苗鉢上		2	○			
B	r169	バラ	ホワイトクリスマス	大苗鉢上		2	○			
B	r170	バラ	ローズ・シクティフ	大苗鉢上		1	○			
B	r171	バラ	セント・オブ・ヨハマ	大苗鉢上		3	○			
B	r172	バラ	インアセンシブルムード	大苗鉢上		3	○			
B	r173	バラ	ラブ・ソング・イン・ブルー	大苗鉢上		1	○			
B	r174	バラ	ゴスペル	大苗鉢上		2	○			
B	r175	バラ	グランド・リッパ・ルイズ	大苗鉢上		2	○			
B	r176	バラ	パフェューム・ド・レス	大苗鉢上		2	○			
C	B309	フリジア	橙	裸球	100	64	○			
C	283	フロックス・デハリカ	ブルー・パフェューム	9.0	25	16	○			
C	178	タイム(イブキヤコウソク)	白花	10.5	30	20	○			
C	743	マーガレット(ハナ系)	風恋香	H0.3	10.5	20	15	○		
C	-	バラ		大鉢	1	6	○			
D	178	タイム(イブキヤコウソク)	白花	10.5	30	86	○			
D	719	ヘリオトロープ	白花	10.5	25	40	○			
D	-	バラ		大鉢	1	31	○			
連杭E	T098	ブッドレア	藍姫		21L	9	10	○		
連杭E	T102	マダリ	フェアリーマダリ・ホワイト	H1.0	24L	9	5	○		
連杭E	T046	クロハナロウハ	ホワイト・レス		21L	9	10	○		
連杭E	T091	ヒップルナム	オチオウジガマズミ		21L	9	5	○		
連杭E	T121	クチナシ	一重	H1.0	21L	9	10	○		
連杭E	T122	クチナシ	ゴールド・スター	H1.0	21L	9	5	○		
連杭E	T120	カラネカガタマ		H1.2	-	5	5	○		
連杭E	917	アンテミア	コーラ・ランツ		13.5	20	50	○		
連杭E	918	ゼラニウム(シトネリウム)	レモン		13.5	20	50	○		
連杭E	919	ゼラニウム(セントッド)	アップル		13.5	20	50	○		
連杭E	920	ゼラニウム(セントッド)	シナン		13.5	20	50	○		
連杭E	921	タイム	オレンジ・パルサム		13.5	20	50	○		
連杭E	922	ヘリクリサム	カレブ・ランツ		13.5	20	50	○		
連杭E	923	ミント	グレイプフルーツ		13.5	20	50	○		
連杭E	924	ミント	ジンジャー		13.5	20	50	○		
連杭E	925	ミント	バナナ		13.5	20	50	○		
連杭E	850	ゼラニウム(セントッド)	ローズ・ゼラニウム・濃色		10.5	20	50	○		
S40	T085	ニオイハナマツリ		H1.2	-	20	○			
S40	T120	カラネカガタマ		H1.2	-	20	○			
S4	-	バラ		大鉢		4	○			



S植栽：40株

<4. 香> C

<4. 香> B

<4. 香> A

<4. 香> D

<4. 香> 連杭E

<3. 無農薬> A

※数量表植栽時期欄凡例
○：補付け、×：抜取り、△：参加型補付け

工事名	令和5年浜名湖花博2024修景植栽工事(第1工区)		
図面名	植栽平面図	百華園(HK-04)	
施工地	静岡県 浜松市 西區 村櫛町地内		
事業名	浜名湖花博20周年記念事業		
図面番号	縮尺	A1: S=1/100 A3: S=1/200	
設計者	照査者		
事業所名	浜名湖花博20周年記念事業 実行委員会(県協会)		年月日
変更年月日	年月日	変更設計者	



※数量表植栽時期欄凡例
 ○: 補付け、×: 抜取り、△: 参加型補付け

工事名	令和5年浜名湖花博2024修景植栽工事 (第1工区)		
図面名	植栽平面図	百華園 (HK-05)	
施工地	静岡県 浜松市 西区 村櫛町地内		
事業名	浜名湖花博20周年記念事業		
図面番号	縮尺	A1: S=1/100 A3: S=1/200	
設計者	照査者		
事業所名	浜名湖花博20周年記念事業 実行委員会 (県協会)		年 月 日
変更年月日	年 月 日	変更設計者	

<5. 砂礫>

Table with columns: 花壇名称, 植物ID, 品目, 品名, 規格, 形状, 密度, 数量, 植栽時期. Contains 100 rows of plant data.

<6. 早咲>

Table with columns: 花壇名称, 植物ID, 品目, 品名, 規格, 形状, 密度, 数量, 植栽時期. Contains 100 rows of plant data.

<6. 早咲>

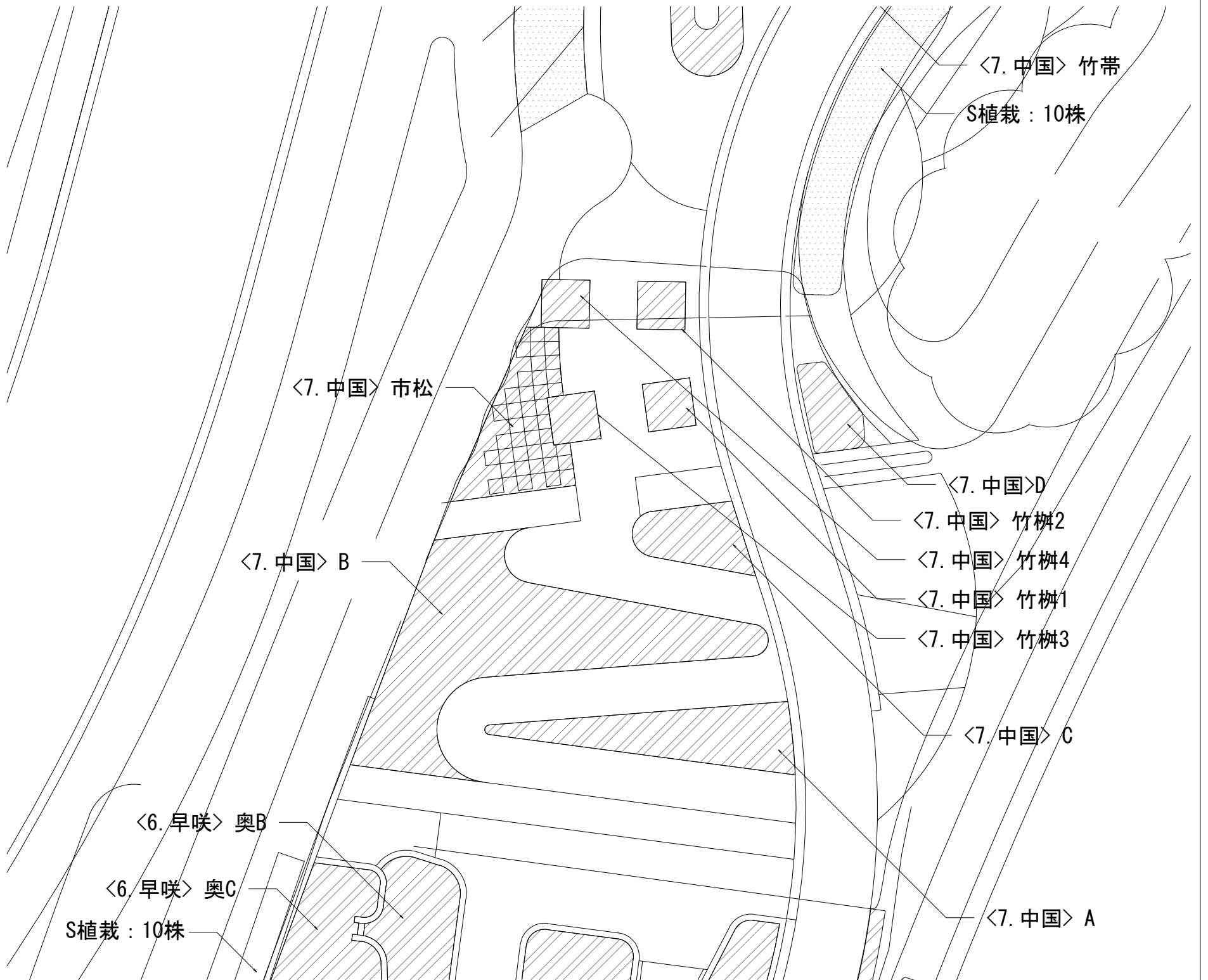
Table with columns: 花壇名称, 植物ID, 品目, 品名, 規格, 形状, 密度, 数量, 植栽時期. Contains 10 rows of plant data.

※数量表植栽時期欄凡例
○：植付け、×：抜取り、△：参加型補付け

Table with columns: 工事名, 図面名, 施工地, 事業名, 図面番号, 設計者, 事業所名, 変更年月日. Contains project details.

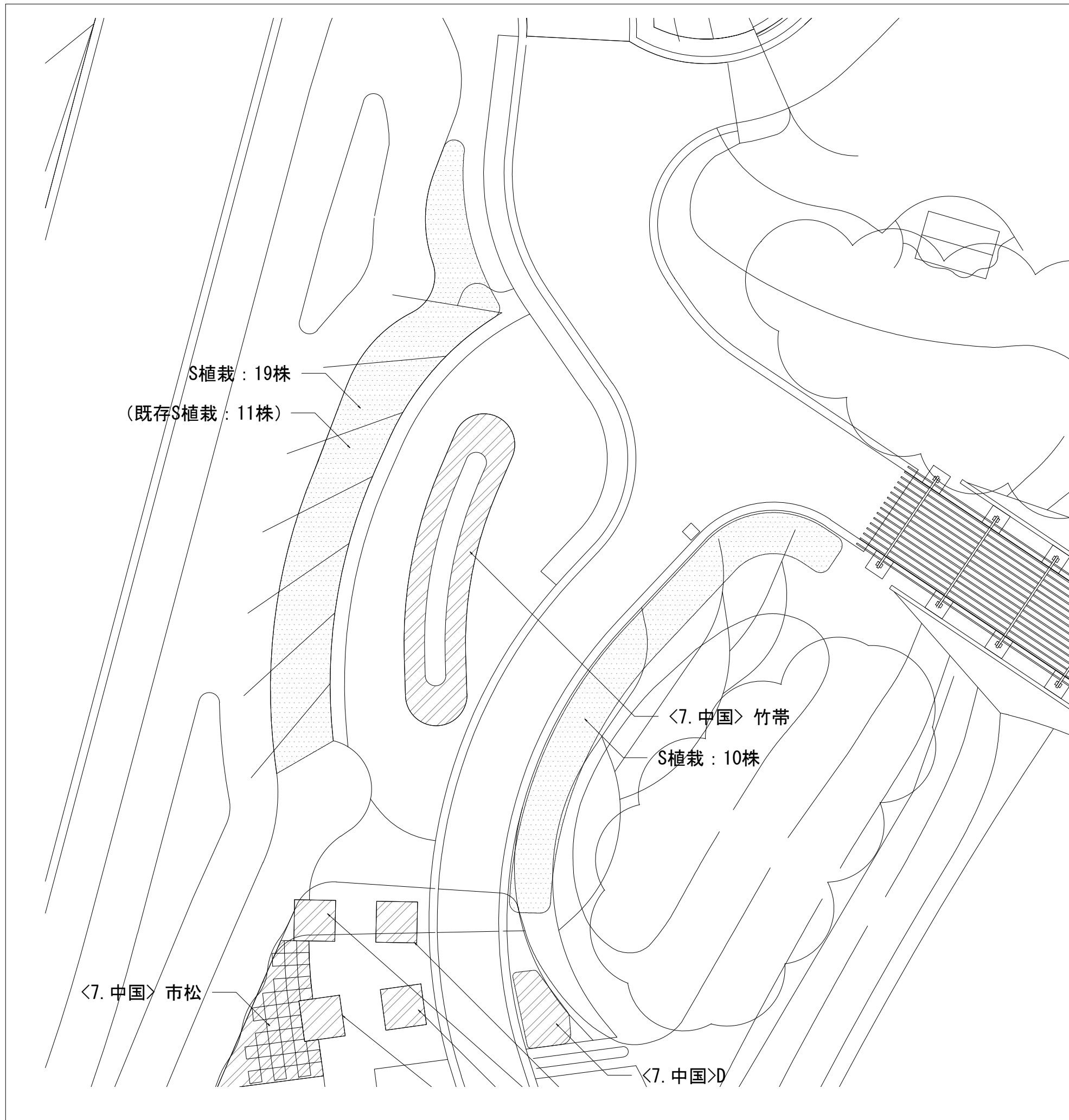
<7. 中国>

花壇名称	植物ID	名称		規格		密度 株/m2	数量 (株)	植栽時期		
		品目	品種名・花色	形状	ポット径			秋	春	初夏
R061	バラ		オールドブラッシュ	長尺	大鉢	3	2		○	
R062	バラ		ロザ・キーンズ ヴィリディフローラ	長尺	大鉢	3	1		○	
R062	バラ		ロザ・キーンズ ヴィリディフローラ	長尺	大鉢	3	1		○	
R065	バラ		ソフィス・バ・ベ・チュアル	長尺	大鉢	3	2		○	
R066	バラ		コンテスタカイ	長尺	大鉢	3	1		○	
R066	バラ		コンテスタカイ	長尺	大鉢	3	1		○	
R067	バラ		フェレンベルグ	長尺	大鉢	3	3		○	
R068	バラ		ボンボン デ バリ	長尺	大鉢	3	2		○	
R069	バラ		ムスピリス	長尺	大鉢	3	3		○	
R070	バラ		バミューダ・キャスリン	長尺	大鉢	3	2		○	
R071	バラ		イザヨイハラ	長尺	大鉢	3	2		○	
R075	バラ		青蓮学士	長尺	大鉢	3	2		○	
R077	バラ		ロザ・オドラータ	長尺	大鉢	3	2		○	
R307	バラ		ミニマ		21L	3	3	○		
R308	バラ		アネモネフローラ		21L	3	3	○		
R309	バラ		ロザ・ルカス・ルギ・ノルマリス		21L	3	3	○		
R310	バラ		アフリコト・ベルス		21L	3	4	○		
R311	バラ		イエロー・ムスピリス		21L	3	3	○		
R312	バラ		サンギキ		21L	3	2	○		
R313	バラ		バミューダ・イエロー・ムスピリス		21L	3	3	○		
R314	バラ		フォーチュンズ・ファイブ・カード		21L	3	2	○		
R315	バラ		ブレザントリー		21L	3	4	○		
A	B205	ユリ (スカシ)	レッド・アラト	20	裸球	30	66	○		
A	294	ヘメロカリス	ブラック・アロヘッド		15.0	16	11	○		
A	T155	ニジシボク	中国	H1.5	-	1	2	○		
A	t175	エンジュ	ゴールデンスタンダード		18L	8	3	○		
A	T162	ロゼテ・ニティダ	レッド・チップ		15.0	20	25	○		
A	-	宿根草			10.5	20	160	○		
A	-	バラ			大鉢	2	20	○		
B	129	サルビア・マデレンシス	イエロー・マジエスティー		15.0	16	11		○	
B	T160	ヤマハセ		H1.0	21L	2	8	○		
B	T150	チャンチン	フタシゴ	H2.5	-	2	20	○		
B	T094	フィカリアス	ディアボロ	H0.8	21.0	3	10	○		
B	T152	ツツジ	金毛	H0.8	-	3	10	○		
B	594	タリヤ	銅葉・濃桃		10.5	25	60		○	
B	t175	エンジュ	ゴールデンスタンダード		18L	8	6	○		
B	t172	ツツジ (シセン)	四川省産		21L	12	12	○		
B	816	クワンオウハイ			12.0	11	11	○		
B	t180	ツツジ	ホンコンエンス		18L	9	6	○		
B	T164	ロゼテ・ニティダ	レモンビューティー		15.0	20	50	○		
B	-	バラ			大鉢	2	40	○		
B	*	宿根草			10.5					
C	B202	ユリ (オニユリ系)	レッド・ベルベット		裸球	20	22	○		
C	295	ヘリオシス	ブリーディング・ハーツ		18.0	16	6	○		
C	T158	ムレスメ		H1.5	-	1	1	○		
C	T162	ロゼテ・ニティダ	レッド・チップ		15.0	20	20	○		
C	916	ユトネスター	グラクカ		13.5L	16	8	○		
C	-	バラ			大鉢	2	10	○		
C	-	宿根草			10.5	16	107	○		
D	R215	バラ	モーク・ミステリー		大鉢		1	○		
D	R216	バラ	アトカーサ		大鉢		1	○		
D	R217	バラ	ロザ・キーンズ ヴィリディフローラ		大鉢		1	○		
D	R220	バラ	セティベラ		大鉢		1	○		
D	R221	バラ	ル・ヴェジューブ		大鉢		1	○		
D	595	タンボク (中国)	緋紅		10.5	25	40	○		
竹樹1	T106	ベルリス (メキ)	ローズ・グロ		18L		8	○		
竹樹2	T103	ベルリス (メキ)	オーレア		18L		8	○		
竹樹3	T104	ベルリス (メキ)	ゴールデン・リンク		18L		8	○		
竹樹4	T103	ベルリス (メキ)	オーレア		18L		8	○		
竹樹4	-	バラ			大鉢		2	○		
市松	R225	バラ	紅姫		大鉢鉢上		12	○		
市松	T072	ツツジ (中国)	カッパ・エバー		18L		6	○		
竹樹1	R057	バラ	パーカス・イエロー・ティー・セント・チャイ		大鉢		1	既存		
竹樹2	R058	バラ	フォーチュンズ・ダブル・イエロー		大鉢		1	既存		
竹樹2	R076	バラ	スミス・パ・リッシュ		大鉢		1	既存		
竹樹3	R059	バラ	ヒュムス・ブラッシュ・ティー・セント・チャイ		大鉢		1	既存		



※数量表植栽時期欄凡例
○：植付け、×：抜取り、△：参加型植付け

工事名	令和5年浜名湖花博2024修景植栽工事 (第1工区)		
図面名	植栽平面図	百華園 (HK-06)	
施工地	静岡県 浜松市 西区 村櫛町地内		
事業名	浜名湖花博20周年記念事業		
図面番号	縮尺	A1: S=1/100 A3: S=1/200	
設計者	照査者		
事業所名	浜名湖花博20周年記念事業 実行委員会 (県部会)		年月日
変更年月日	年月日	変更設計者	



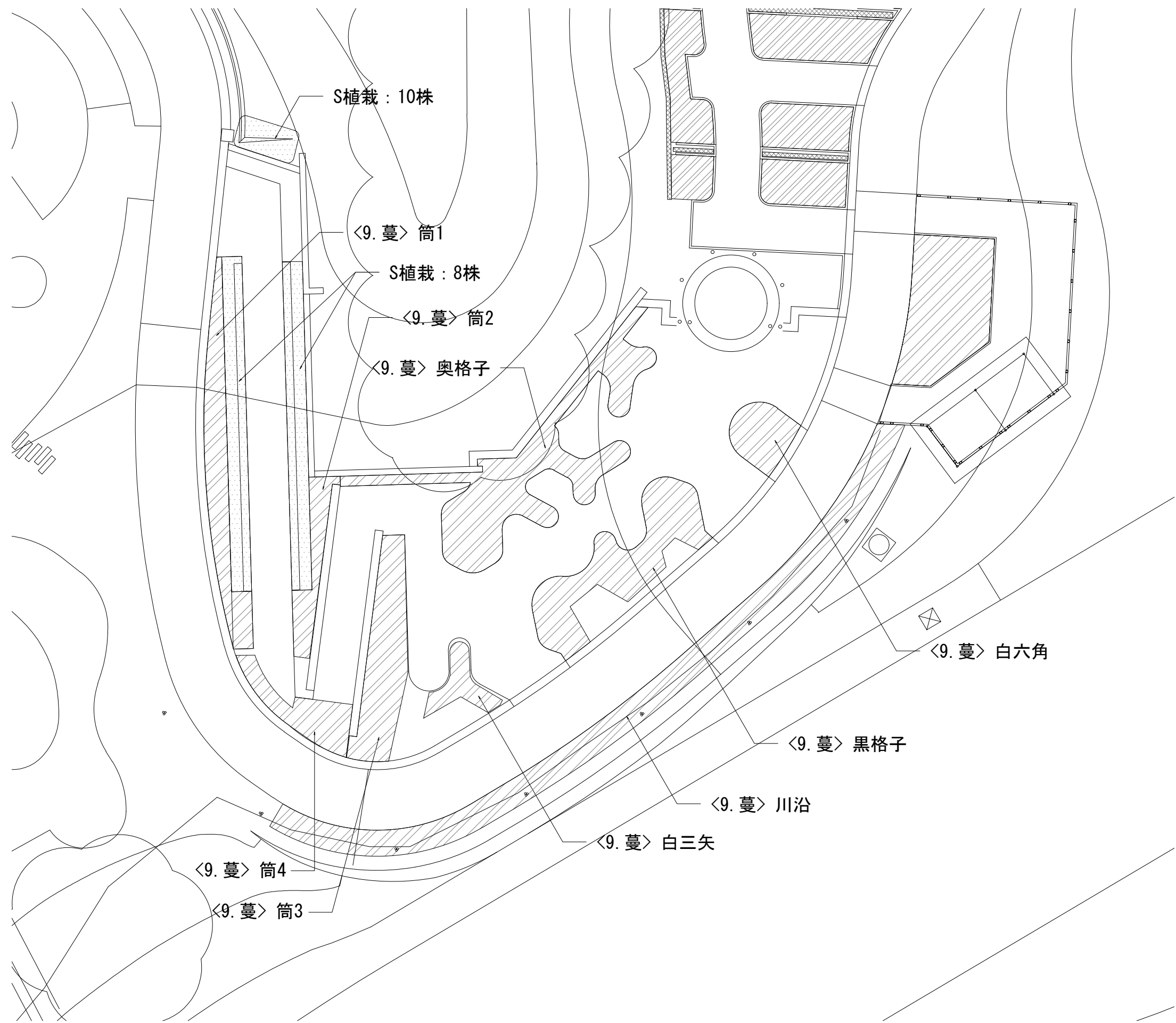
<7. 中国>

花壇 名称	植物 ID	名 称		規格		密度 株/m2	数量 (株)	植栽時期		
		品目	品種名・花色	形状	ポット径			秋	春	初夏
竹帯	T011	アジサイ (デイクワ)	新常山錦		15.0	10	17	○		
竹帯	T010	アジサイ (デイクワ)	白花		15.0	10	5	○		
竹帯	T013	アジサイ (デイクワ)	細葉種		15.0	10	16	○		
竹帯	T007	アジサイ (アズベラ)	手穂咲き・白花		15.0	10	17	○		
竹帯	S36	ユリ (マルタユリ)	ロード・シュライト 赤黒		13.5L	30	34	○		
竹帯	I44	シヤガ (中国)	青花		10.5	25	60	○		
竹帯	t172	カキ (シセン)	四川省産		21L	12	8	○		
竹帯	B468	ユリ (リガム)		裸球		25	80	○		
竹帯	t177	シンショウガ	双木		18L	20	25	○		
竹帯	T161	ロゼラ・ニティダ	オーレア		15.0	20	60	○		
竹帯	T058	シンショウガ	(斑入) 桃花		21.0	20	15	○		
竹帯	-	バラ		大鉢		2	25	○		
S30	C11	クレマチス	アリアス 系		18.0		18	○		
S10	R222	バラ	ブリンストウ・カクン?		大鉢		1		○	
S10	R223	バラ	柳葉雲南		大鉢		2		○	
S10	R224	バラ	デュークオブヨーク		大鉢		1		○	
S30	R073	バラ	ロザ モイシ R.moyesii		大鉢		1		既存	
S30	R074	バラ	ロザ モイシ ヒリエリ		大鉢		1		既存	
S30	R063	バラ	センバ フォーレンス		大鉢		1		既存	
S30	R064	バラ	クラモジ スペリオル		大鉢		2		既存	
S30	R060	バラ	ロザ・ネンシス スポーンタナ		大鉢		1		既存	
S30	R218	バラ	ロザ・ネンシス・マジヤ		大鉢		2		既存	
S30	R219	バラ	コクシバラ (在来赤) (ロザ・ネンシス マイク)		大鉢		1		既存	
S30	R072	バラ	ロザ ムリガニ R.mulliganii		大鉢		1		既存	
S30	R056	バラ	ロザ・ギガントイア		大鉢		1		既存	

※数量表植栽時期欄凡例

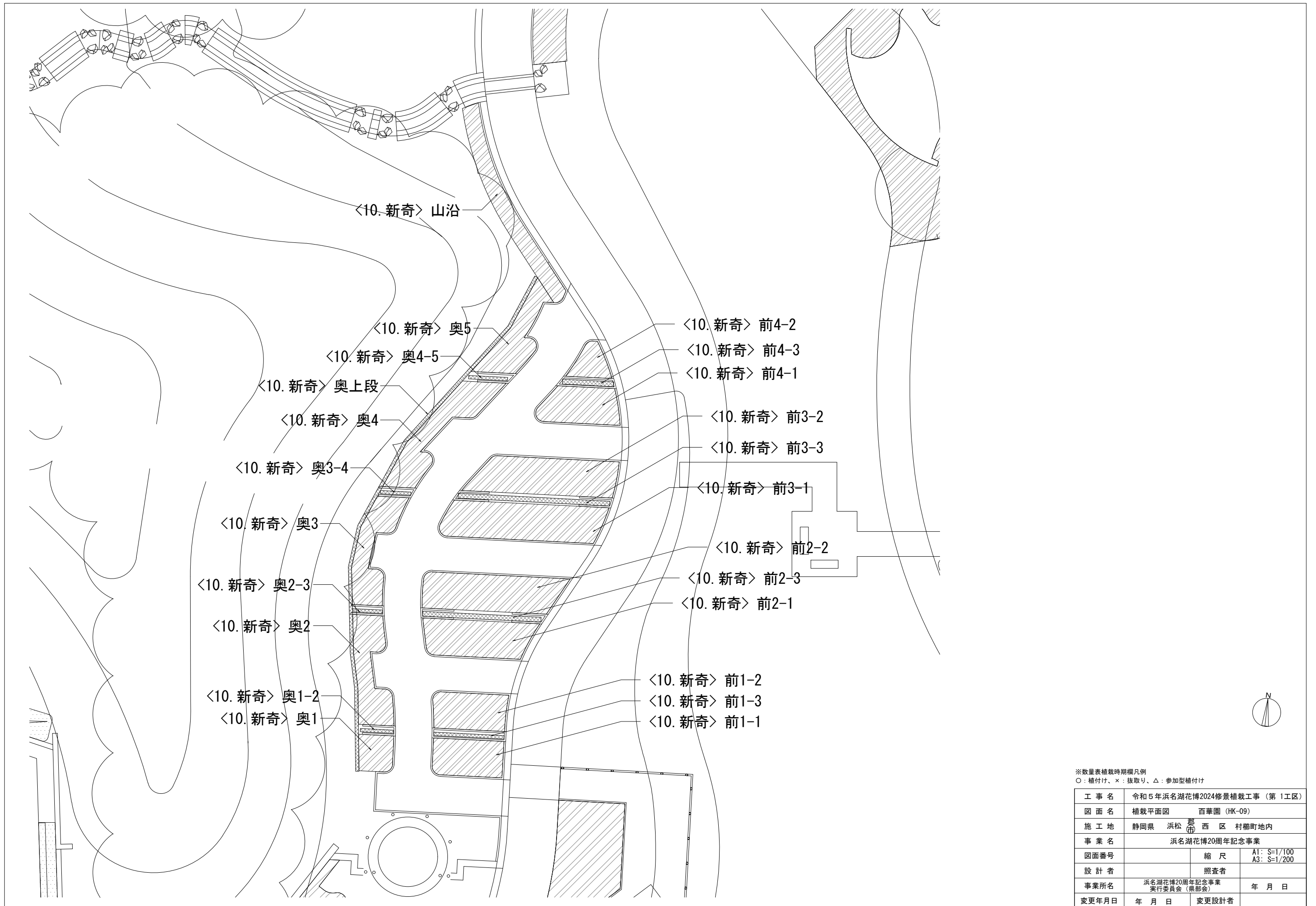
○: 植付け、×: 抜取り、△: 参加型植付け

工 事 名	令和5年浜名湖花博2024修景植栽工事 (第1工区)		
図 面 名	植栽平面図	百華園 (HK-07)	
施 工 地	静岡県 浜松 郡 西 区 村櫛町地内		
事 業 名	浜名湖花博20周年記念事業		
図面番号	縮 尺	A1: S=1/100 A3: S=1/200	
設 計 者	照 査 者		
事業所名	浜名湖花博20周年記念事業 実行委員会 (県部会)		年 月 日
変更年月日	年 月 日	変更設計者	

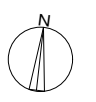


※数量表植栽時期欄凡例
 ○: 補付け、×: 抜取り、△: 参加型補付け

工事名	令和5年浜名湖花博2024修景植栽工事 (第1工区)		
図面名	植栽平面図	百華園 (HK-08)	
施工地	静岡県 浜松市 西区 村櫛町地内		
事業名	浜名湖花博20周年記念事業		
図面番号	縮尺	A1: S=1/100 A3: S=1/200	
設計者	照査者		
事業所名	浜名湖花博20周年記念事業 実行委員会 (県部会)		年 月 日
変更年月日	年 月 日	変更設計者	



<10. 新奇> 山沿
 <10. 新奇> 奥5
 <10. 新奇> 奥4-5
 <10. 新奇> 奥上段
 <10. 新奇> 奥4
 <10. 新奇> 奥3-4
 <10. 新奇> 奥3
 <10. 新奇> 奥2-3
 <10. 新奇> 奥2
 <10. 新奇> 奥1-2
 <10. 新奇> 奥1
 <10. 新奇> 前4-2
 <10. 新奇> 前4-3
 <10. 新奇> 前4-1
 <10. 新奇> 前3-2
 <10. 新奇> 前3-3
 <10. 新奇> 前3-1
 <10. 新奇> 前2-2
 <10. 新奇> 前2-3
 <10. 新奇> 前2-1
 <10. 新奇> 前1-2
 <10. 新奇> 前1-3
 <10. 新奇> 前1-1



※数量表植栽時期欄凡例
 ○：植付け、×：抜取り、△：参加型植付け

工事名	令和5年浜名湖花博2024修景植栽工事（第1工区）		
図面名	植栽平面図	百華園（HK-09）	
施工地	静岡県 浜松市 西区 村櫛町地内		
事業名	浜名湖花博20周年記念事業		
図面番号	縮尺	A1: S=1/100 A3: S=1/200	
設計者	照査者		
事業所名	浜名湖花博20周年記念事業 実行委員会（県部会）		年 月 日
変更年月日	年 月 日	変更設計者	

<10. 新奇>

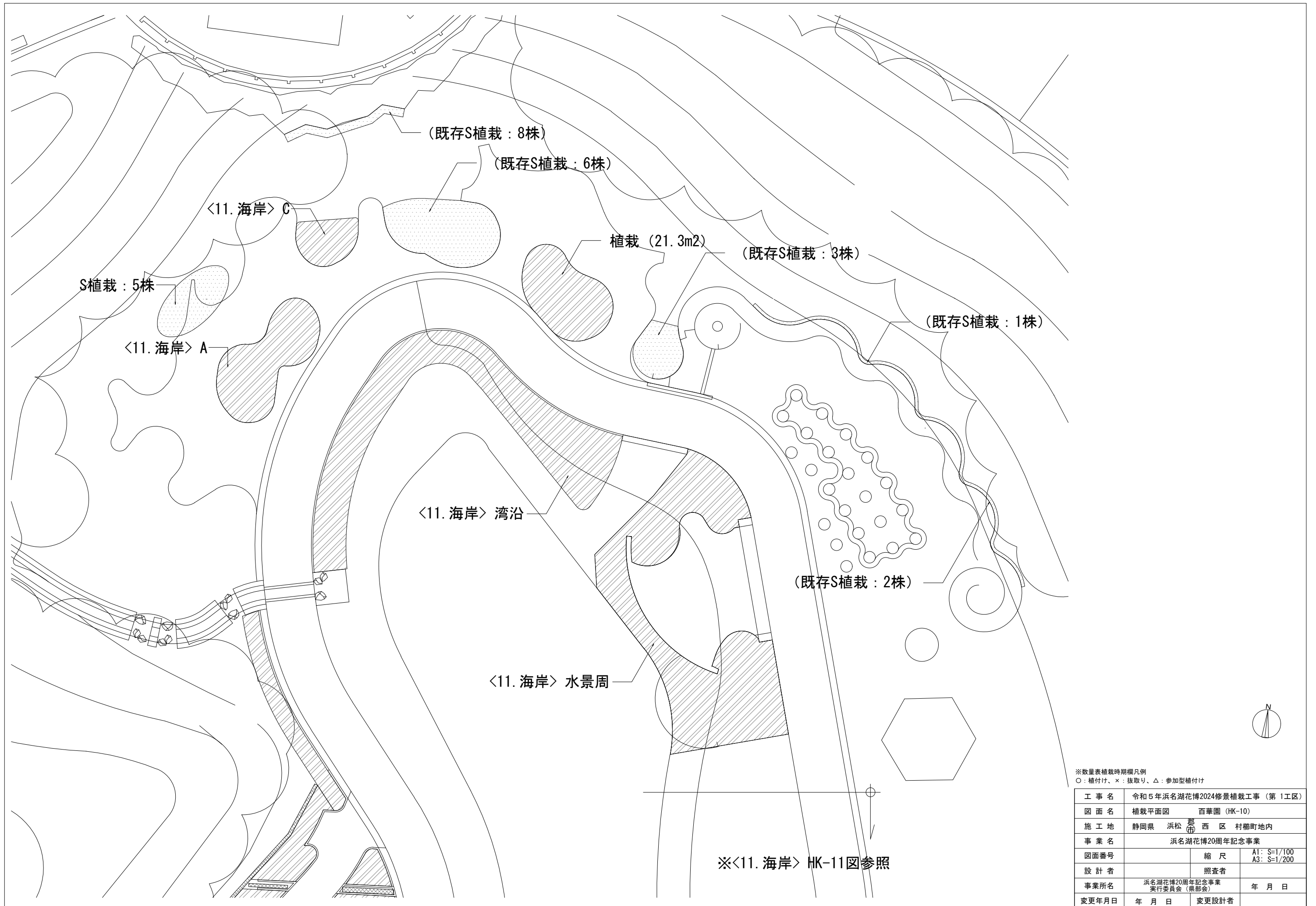
Table with columns: 花壇名称, 植物ID, 品目, 品名・花色, 規格, 形状, ポット径, 密度, 数量, 植栽時期. Rows 1-340.

<10. 新奇>

Table with columns: 花壇名称, 植物ID, 品目, 品名・花色, 規格, 形状, ポット径, 密度, 数量, 植栽時期. Rows 1-340.

※数量表植栽時期欄凡例
○：植付け、×：抜取り、△：参加型植付け

Table with columns: 工事名, 図面名, 施工地, 事業名, 図面番号, 設計者, 事業所名, 変更年月日. Rows 1-7.



※数量表植栽時期欄凡例
 ○: 補付け、×: 抜取り、△: 参加型補付け

工事名	令和5年浜名湖花博2024修景植栽工事 (第1工区)		
図面名	植栽平面図	百華園 (HK-10)	
施工地	静岡県 浜松市 西区 村櫛町地内		
事業名	浜名湖花博20周年記念事業		
図面番号	縮尺	A1: S=1/100 A3: S=1/200	
設計者	照査者		
事業所名	浜名湖花博20周年記念事業 実行委員会 (県協会)		年 月 日
変更年月日	年 月 日	変更設計者	

※<11. 海岸> HK-11図参照

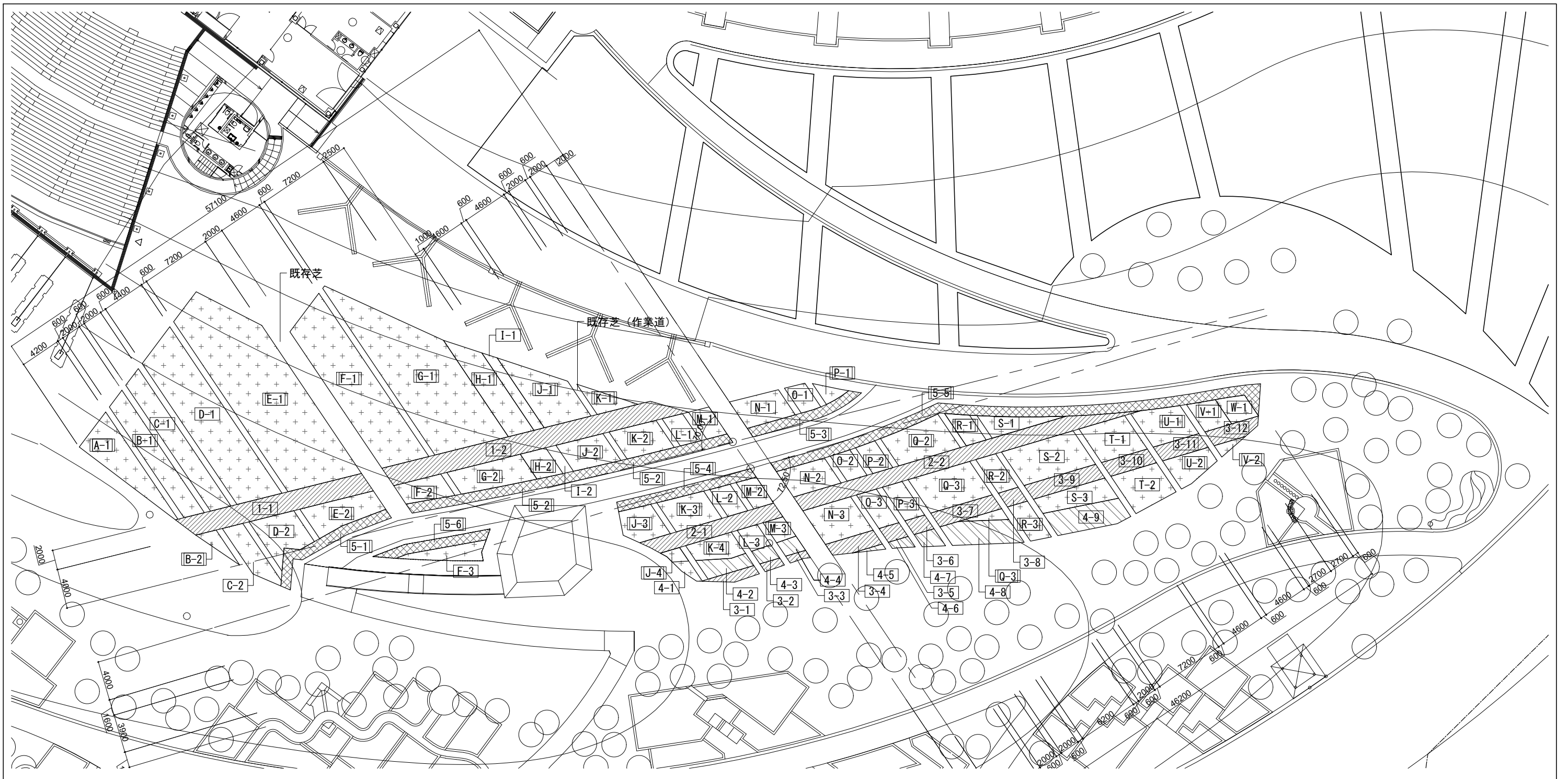


<12. イヌ>

花壇名称	植物ID	名称		規格		密度 (株/m ²)	数量 (株)	植栽時期		
		品目	品種名・花色	形状	ポット径			秋	春	初夏
Fコード	143.1	シャガ	(斑入り)		9.0	20	500	○		
出口1	243	ビツトス木	クダマコト		12.0	25	33	○		
出口1	242	ビツトス木	シルバー		12.0	25	33	○		
出口1	T119	レンギョウ	(網目斑)		18L	5	3	○		
出口1	24	アデナトス・セリセウス	ウーリーブッシュ		18L	16	22	○		
出口1	T045	グミ (ナツシログミ)	マリリン		21.0	12	8	○		
出口1	T043	材かみ	ピンククリスチー		21.0	12	6	○		
出口1	T077	トキワマンサ	七彩		18L	12	11	○		
出口1	G06	ハルックス・グアラカ			15.0	16	54	○		
出口1	T079	トキワマンサ	夢ものがたり		18L	12	11	○		
出口1	318	マンリョウ	紅孔雀		13.5L	16	22	○		
出口1	T099	ベルベリス (セイキナンテン)	銀葉		15.0	12	11	○		
出口1	T001	アオキ	ビクチュラタ	H1.2	-	3	4	○		
出口1	232	ハラン	星雲		15L	5	5	○		
出口1	T151	ツゲ (セイヨク)	エレガントシマ	H0.8	21L	9	1		○	
出口1	K21	カランコエ	クインローズ		12.0	30	80		○	
出口1	805	アブテニア	ベビーサンローズ・斑入り		10.5	36	60		○	
出口1	t179	クワノキ	(斑入り)		18L	9	3	○		
出口2	T056	ジャコウバラ			27.0	1	1	○		
出口2	T081	トキワバラ			18L	16	10	○		
出口2	340	ユリ (マルタゴン)	マニハ・モニング 濃桃		13.5L	30	23	○		
出口2	582	ゼラニウム (センテッド)	ローズゼラニウム		10.5	25	40	○		
出口2	767	ユリ (オリエタル)	ローズリリア白花		15.0	25	80			○
出口2	850	ゼラニウム (センテッド)	ローズゼラニウム 濃色		10.5	25	24		○	
出口2	t176	サトリアバラ			12.0	25	10		○	
出口2	-	宿根草			10.5	20	171	○		
コンテナ	L15	エケハリア	ブラックローズ		6.0	225	10		○	
コンテナ	I17	エケハリア	ラブリーローズ		6.0	225	20		○	
コンテナ	I14	エケハリア	ピンククリスタルローズ		6.0	225	20		○	
コンテナ	I10	エケハリア	シャーロットローズ		6.0	225	20		○	
コンテナ	I16	エケハリア	ホワイトローズ		6.0	225	10		○	
コンテナ	I12	エケハリア	ダスティローズ		6.0	225	10		○	
コンテナ	I11	エケハリア	シャビナローズ		6.0	225	20		○	
コンテナ	I13	エケハリア	野ばらの精		6.0	225	10		○	
コンテナ	I19	セダム	ローズセダム		6.0	225	10		○	
コンテナ	I18	カランコエ	デザートローズ		9.0	180	5		○	

※数量表植栽時期欄凡例
○：植付け、×：抜取り、△：参加型補付け

工事名	令和5年浜名湖花博2024修景植栽工事 (第1工区)		
図面名	植栽平面図	百華園 (HK-11)	
施工地	静岡県 浜松市 西区 村櫛町地内		
事業名	浜名湖花博20周年記念事業		
図面番号	縮尺	A1: S=1/100 A3: S=1/200	
設計者	照査者		
事業所名	浜名湖花博20周年記念事業 実行委員会 (県部会)	年月日	
変更年月日	年月日	変更設計者	



※数量表植栽時期欄凡例
 ○：補付け、×：抜取り、△：参加型補付け

工事名	令和5年浜名湖花博2024修景植栽工事(第1工区)		
図面名	植栽平面図	花織花壇	
施工地	静岡県 浜松市 西区 村櫛町地内		
事業名	浜名湖花博20周年記念事業		
図面番号	縮尺	A1: S=1/200 A3: S=1/400	
設計者	照査者		
事業所名	浜名湖花博20周年記念事業 実行委員会(県協会)		年月日
変更年月日	年月日	変更設計者	

＜花織花壇＞

Table with columns: 花壇名称, 植物ID, 名称, 規格, 密度, 数量, 植栽時期. Rows include plants like アーケトキス, マーガレット, フェリセージ, etc.

Table with columns: 花壇名称, 植物ID, 名称, 規格, 密度, 数量, 植栽時期. Rows include plants like マーガレット, フェリセージ, オステオスペルマム, etc.

Table with columns: 花壇名称, 植物ID, 名称, 規格, 密度, 数量, 植栽時期. Rows include plants like ビスカリア, ステイバ, フェリセージ, etc.

※数量表植栽時期欄凡例
○：補付け、×：抜取り、△：参加型補付け

Table with columns: 工事名, 図面名, 施工地, 事業名, 図面番号, 設計者, 事業所名, 変更年月日. Includes project details for the 2024 flower garden renovation.

<花織花壇>

花壇 名称	植物 ID	名 称		規格		密度 株/m2	数量 (株)	植栽時期			
		品目	品種名・花色	形状	ポット径			秋	春	初夏	
A-1		ジニア	プロフェージョン・レモン			10.5	19	494			○
B-1		アゲラタム	F1 アロハブルー			10.5	25	700			○
B-2		アゲラタム	F1 アロハブルー			10.5	25	113			○
E-1		ジニア	ドリームランド・ピンク			10.5	9	1672			○
E-1		ジニア	ザハラ・ダブ・ルファイヤ			10.5	16	2972			○
E-2		ジニア	ドリームランド・ピンク			10.5	9	169			○
E-2		ジニア	ザハラ・ダブ・ルファイヤ			10.5	16	300			○
F-1		ベチュニア	タイダルウェイブ・シルバー			10.5	25	2080			○
F-2		ベチュニア	タイダルウェイブ・シルバー			10.5	25	263			○
F-3		ベチュニア	タイダルウェイブ・シルバー			10.5	25	215			○
G-1		ジニア	ザハラ・サンハースト			10.5	5	576			○
G-1		ジニア	プロフェージョン・レモン			10.5	15	1728			○
G-1		カラミンサ	白			10.5	5	576			○
G-2		ジニア	ザハラ・サンハースト			10.5	5	99			○
G-2		ジニア	プロフェージョン・レモン			10.5	15	297			○
G-2		カラミンサ	白			10.5	5	99			○
H-1		サルビア・ファリナセア	ビクトリアブルー			10.5	9	248			○
H-1		サルビア・ファリナセア	ストラータ			10.5	16	440			○
H-2		サルビア・ファリナセア	ビクトリアブルー			10.5	9	79			○
H-2		サルビア・ファリナセア	ストラータ			10.5	16	140			○
J-1		ジニア	プロフェージョン・チェリーハイカー			10.5	16	504			○
J-1		ジニア	ザハラ・ダブ・ルファイヤ			10.5	9	284			○
J-2		ジニア	プロフェージョン・チェリーハイカー			10.5	16	242			○
J-2		ジニア	ザハラ・ダブ・ルファイヤ			10.5	9	136			○
J-3		ジニア	プロフェージョン・チェリーハイカー			10.5	16	167			○
J-3		ジニア	ザハラ・ダブ・ルファイヤ			10.5	9	94			○
J-4		ジニア	プロフェージョン・チェリーハイカー			10.5	16	42			○
J-4		ジニア	ザハラ・ダブ・ルファイヤ			10.5	9	24			○
K-1		ジニア	プロフェージョン・レモン			10.5	19	94			○
K-2		ジニア	プロフェージョン・レモン			10.5	19	287			○
K-3		ジニア	プロフェージョン・レモン			10.5	19	257			○
K-4		ジニア	プロフェージョン・レモン			10.5	19	209			○
M-1		ベチュニア	タイダルウェイブ・シルバー			10.5	25	158			○
M-2		ベチュニア	タイダルウェイブ・シルバー			10.5	25	140			○
M-3		ベチュニア	タイダルウェイブ・シルバー			10.5	25	125			○
P-1		ベチュニア	さくらさくら			10.5	25	73			○
P-2		ベチュニア	さくらさくら			10.5	25	155			○
P-3		ベチュニア	さくらさくら			10.5	25	205			○
Q-1		ジニア	プロフェージョン・ダブ・ルネットチェリー			10.5	19	394			○
Q-1		ジニア	プロフェージョン・ダブ・ルネット			10.5	6	125			○
Q-2		ジニア	プロフェージョン・ダブ・ルネットチェリー			10.5	19	456			○
Q-2		ジニア	プロフェージョン・ダブ・ルネット			10.5	6	144			○
Q-3		ジニア	プロフェージョン・ダブ・ルネットチェリー			10.5	19	40			○
Q-3		ジニア	プロフェージョン・ダブ・ルネット			10.5	6	13			○
R-1		サルビア・ファリナセア	ビクトリアブルー			10.5	19	122			○
R-1		サルビア・ファリナセア	ストラータ			10.5	6	39			○
R-2		サルビア・ファリナセア	ビクトリアブルー			10.5	19	152			○
R-2		サルビア・ファリナセア	ストラータ			10.5	6	48			○
R-3		サルビア・ファリナセア	ビクトリアブルー			10.5	19	166			○
R-3		サルビア・ファリナセア	ストラータ			10.5	6	53			○
U-1		サルビア・コクシネア	アカブルコ			10.5	9	153			○
U-1		サルビア・コクシネア	サクラブルコ			10.5	16	272			○
U-2		サルビア・コクシネア	アカブルコ			10.5	9	108			○
U-2		サルビア・コクシネア	サクラブルコ			10.5	16	191			○
V-1		ジニア	プロフェージョン・レモン			10.5	25	205			○
V-2		ジニア	プロフェージョン・レモン			10.5	25	38			○
⑤-1		ロベリア	リビエラ・ブルー・ラッシュ			10.5	25	338			○
⑤-2		ロベリア	リビエラ・スカイブルー			10.5	25	825			○
⑤-3		ロベリア	リビエラ・ブルー・アイス			10.5	25	288			○
⑤-4		ロベリア	リビエラ・スカイブルー			10.5	25	350			○
⑤-5		ロベリア	リビエラ・ブルー・アイス			10.5	25	1300			○
⑤-6		ロベリア	リビエラ・ブルー・ラッシュ			10.5	25	250			○

※数量表植栽時期欄凡例
○：補付け、×：抜取り、△：参加型補付け

工事名	令和5年浜名湖花博2024修景植栽工事（第1工区）		
図面名	植栽平面図	花織花壇	リスト-2
施工地	静岡県 浜松市 西区 村櫛町地内		
事業名	浜名湖花博20周年記念事業		
図面番号		縮尺	A1: S=1/200 A3: S=1/400
設計者		照査者	
事業所名	浜名湖花博20周年記念事業 実行委員会（県部会）		年 月 日
変更年月日	年 月 日	変更設計者	