

【高等学校卒業程度 教養】 例題 1

EUに関する次の記述ア～エのうちには妥当なものが二つある。それらはどれか。

- ア. EUは域内における経済統合を目指している。一方、政治については各加盟国の主権が尊重され、外交や安全保障政策の共通化は図っていない。
- イ. EUでは単一通貨としてユーロが導入されており、多くの加盟国でそれまで使われていた自国の通貨に代えてユーロが使われている。
- ウ. EUの加盟国は西ヨーロッパだけでなく東ヨーロッパにまで拡大し、ポーランドやハンガリーなども加盟国に含まれている。
- エ. 2010年代後半、イギリスがEU離脱をEUに通知した。イギリスとEUとの間での離脱交渉は現在も継続中であり、イギリスのEU離脱はまだ実現していない。

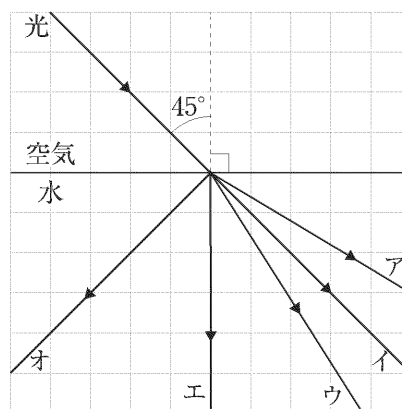
- 1. ア, ウ
- 2. ア, エ
- 3. イ, ウ
- 4. イ, エ
- 5. ウ, エ

〔正答 3〕

【高等学校卒業程度 教養】 例題 2

図のように、光を空気中から水中に入射角 45° で入射させた。図のア～オのうち、水中における光の通り道を示したものとして妥当なのはどれか。

1. ア
2. イ
3. ウ
4. エ
5. オ



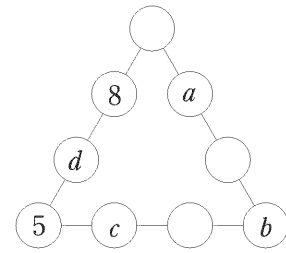
〔正答 3〕

【高等学校卒業程度 教養】 例題 3

図の九つの○に1～9の異なる整数を入れて、三角形の各辺上の四つの整数の和がいずれも20になるようにした。5, 8は図の位置に入ることが分かっており、さらに、次の二つの式が成立するとき、 $b + d$ はいくらか。

$$a + b = 16$$

$$c + d = 8$$



1. 9
2. 11
3. 12
4. 13
5. 15

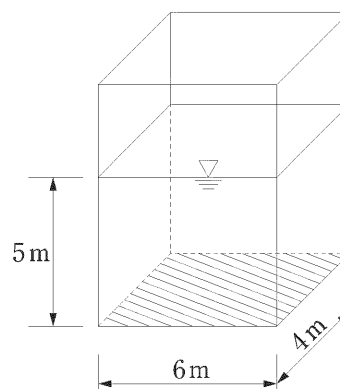
〔正答 5〕

【高等学校卒業程度 土木 専門】 例題 1

図のように、内面が直方体の水槽に水深 5 m の水が入っているとき、水槽の底面（斜線部）が受ける全水圧はいくらか。

ただし、水の密度を 1000 kg/m^3 、重力加速度の大きさを 10 m/s^2 とする。

1. 300 kN
2. 500 kN
3. 600 kN
4. 1000 kN
5. 1200 kN



〔正答 5〕

【高等学校卒業程度 土木 専門】 例題2

ダムの特徴に関する次の記述A～Dの正誤の組合せとして妥当なのはどれか。

- A. 重力ダムは、最も多く用いられている形式のダムであり、他のダムに比べ、基礎地盤が軟弱な場合に適している。
- B. アーチダムは、貯水池の水圧荷重を、アーチ作用を利用して両岸の基礎岩盤に伝え支持するため、良好な岩盤を必要とする。
- C. ロックフィルダムは、ダム地点付近で適当な岩石が得られれば経済的につくることができる。
- D. アースダムは、土が主体のダムであるので、余水の越流は絶対に避けなければならない。

	A	B	C	D
1.	正	正	誤	正
2.	正	誤	正	正
3.	誤	正	正	正
4.	誤	正	正	誤
5.	誤	誤	正	正

〔正答 3〕