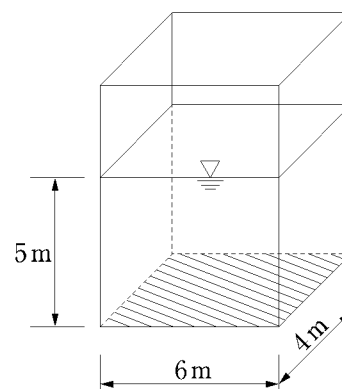


【職務経験者 土木 専門】 例題 1

図のように、内面が直方体の水槽に水深 5 m の水が入っているとき、水槽の底面（斜線部）が受ける全水圧はいくらか。

ただし、水の密度を  $1000 \text{ kg/m}^3$ 、重力加速度の大きさを  $10 \text{ m/s}^2$  とする。

1. 300 kN
2. 500 kN
3. 600 kN
4. 1000 kN
5. 1200 kN



〔正答 5〕

【職務経験者 土木 専門】 例題 2

ダムの特徴に関する次の記述A～Dの正誤の組合せとして妥当なのはどれか。

- A. 重力ダムは、最も多く用いられている形式のダムであり、他のダムに比べ、基礎地盤が軟弱な場合に適している。
- B. アーチダムは、貯水池の水圧荷重を、アーチ作用を利用して両岸の基礎岩盤に伝え支持するため、良好な岩盤を必要とする。
- C. ロックフィルダムは、ダム地点付近で適当な岩石が得られれば経済的につくることができる。
- D. アースダムは、土が主体のダムであるので、余水の越流は絶対に避けなければならない。

	A	B	C	D
1.	正	正	誤	正
2.	正	誤	正	正
3.	誤	正	正	正
4.	誤	正	正	誤
5.	誤	誤	正	正

〔正答 3〕

【職務経験者 建築 専門】 例題 1

惑星の公転運動に関する次の文中の空欄のうち、イ、ウ、エに入るものがいずれも妥当なのはどれか。

質量  $m$  の惑星が質量  $M$  の太陽の周りを速さ  $v$  で半径  $r$  の円運動をしている。このとき、惑星に働く太陽との間の万有引力の大きさは万有引力定数  $G$  を用いて  $\square$  ア  $\square$  と表される。この力が円運動を行うために必要な向心力  $\square$  イ  $\square$  になっていることから、 $v$  と  $r$  の関係式  $v = \square$  ウ  $\square$  が導かれる。この結果、惑星の公転周期  $T$  と円の半径  $r$  の関係式  $T = \square$  エ  $\square$  が得られる。

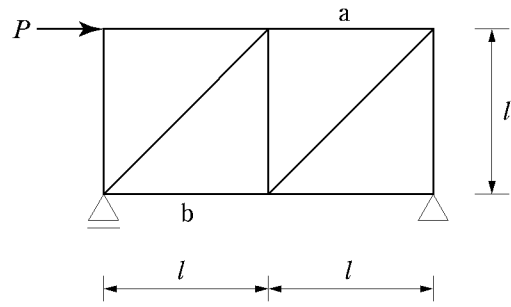
	イ	ウ	エ
1.	$m \frac{v^2}{r}$	$\sqrt{\frac{GM}{r}}$	$\frac{2\pi}{\sqrt{GM}} r^{\frac{1}{2}}$
2.	$m \frac{v^2}{r}$	$\sqrt{\frac{GM}{r}}$	$\frac{2\pi}{\sqrt{GM}} r^{\frac{3}{2}}$
3.	$m \frac{v^2}{r}$	$\sqrt{\frac{GM}{r^3}}$	$\frac{2\pi}{\sqrt{GM}} r^{\frac{1}{2}}$
4.	$mr v^2$	$\sqrt{\frac{GM}{r^3}}$	$\frac{2\pi}{\sqrt{GM}} r^{\frac{1}{2}}$
5.	$mr v^2$	$\sqrt{\frac{GM}{r^3}}$	$\frac{2\pi}{\sqrt{GM}} r^{\frac{3}{2}}$

〔正答 2〕

【職務経験者 建築 専門】 例題 2

図のようなトラスの部材 a, b  
の軸方向力はいくらか。

ただし、軸方向力は引張力を正、圧縮  
力を負とする。



- |    | a              | b              |
|----|----------------|----------------|
| 1. | $-\frac{P}{2}$ | $-P$           |
| 2. | $-\frac{P}{2}$ | $-\frac{P}{2}$ |
| 3. | 0              | $-\frac{P}{2}$ |
| 4. | $\frac{P}{2}$  | $-P$           |
| 5. | $\frac{P}{2}$  | 0              |

〔正答 2〕

【職務経験者 獣医師 専門】 例題

次の日本国内における鳥インフルエンザの分類について、表の(1)から(4)に当てはまるものを下の語句の中から選んで答えよ。

		ウイルスの亜型	
		(1)、H7	(1)、H7以外
病原性	低い	(2) 鳥インフルエンザ (略称：L P A I)	鳥インフルエンザ
	高い	(3) 鳥インフルエンザ (略称：(4))	

(1) \_\_\_\_\_ (2) \_\_\_\_\_ (3) \_\_\_\_\_ (4) \_\_\_\_\_

<語句>

低病原性、高病原性、急性、亜急性、弱毒、強毒、H1、H5、HPAI、IBD

〔正答 (1) H5、(2) 低病原性、(3) 高病原性、(4) HPAI〕

**【職務経験者 保健師 専門】 例題 1**

新型コロナワクチンに関する次の記述のうち妥当なのはどれか。

1. 新型コロナワクチンの接種は、緊急の措置として厚生労働省の通達に基づいて行われており、予防接種法の規定は適用されない。
2. 新型コロナワクチンの接種によって十分な免疫が獲得された者は、新型コロナウイルスに感染しても無症状あるいは軽症であるため感染に気付かず、他の人に感染させることがある。これをブレークスルー感染という。
3. 新型コロナワクチンの接種は、妊娠中の者については推奨されているが、授乳中の者については避けるべきとされている。
4. 新型コロナウイルスに感染したことがある者は、二度と感染することはないため、新型コロナワクチンの接種をしないこととされている。
5. 新型コロナワクチンには、mRNA ワクチンがある。これは、ウイルスのたんぱく質をつくるもとになる遺伝情報の一部を注射するものである。

〔正答 5〕

【職務経験者 保健師 専門】 例題2

スクリーニング検査に関する次の文中のア～ウに入るものがいずれも妥当なのはどれか。

通常、スクリーニング検査では、陽性判定の基準値（どの値より異常であれば疾病を疑って陽性と判定するか）は固定されていない。陽性と陰性の判定をする境目の基準値を□アと呼び、敏感度と特異度を見ながら適切な値を設定する必要がある。

□アを高度な異常値から軽微な異常値に変更する、つまり、少しでも異常があれば陽性と判定するようにすると、□イは上がり、□ウは下がる。

	ア	イ	ウ
1. カットオフポイント		偽陽性率	敏感度
2. カットオフポイント		偽陽性率	特異度
3. カットオフポイント		偽陰性率	敏感度
4. トレイドオフ		偽陽性率	敏感度
5. トレイドオフ		偽陰性率	特異度

〔正答 2〕

【職務経験者 心理 専門】 例題 1

交流分析に関する次の記述ア～エのうちには妥当なものが二つある。それらはどれか。

- ア. 交流分析では、感情的な不適応を生み出すのは出来事ではなく、その人の非合理的な信念体系であるとし、非合理的な信念を合理的な考え方に修正していく。
- イ. 交流分析では、対人関係のパターンを分析するゲーム分析や人が無意識に演じている脚本分析などを行う。
- ウ. 交流分析では、人間は劣等性を持つ存在であるとし、劣等感を補償するために、より強く完全になろうという意志を「権力への意志」と呼んで重視する。
- エ. 交流分析に基づいて開発された性格検査法にはエゴグラムがあり、親、大人、子どもの自我状態からパーソナリティの特徴を捉える。

- 1. ア, イ
- 2. ア, ウ
- 3. ア, エ
- 4. イ, エ
- 5. ウ, エ

[正答 4]



【職務経験者 心理 専門】 例題2

「9歳の壁」「10歳の壁」に関する記述として妥当なのはどれか。

1. 近年では栄養状態が改善され身体的発達はよくなっているものの、9歳前後の児童期の運動機能の低下が顕著になっていることである。
2. セルマン (Selman, R.L.) による社会的視点取得の発達において、未分化・自己中心的な視点の水準から、主観的・分化した視点の水準にいたる難しさのことである。
3. 学力の個人差が拡大し、その学年に期待される学力を形成できていない子どもの数が増加する現象のことである。
4. エリクソン (Erikson, E.H.) が提唱した、この時期に訪れる「勤勉性 対 劣等感」という心理社会的発達課題のことである。
5. 9～10歳前後の急激な身体的変化において、男子の成長のピークが女子よりも遅れることである。

【正答 3】

【職務経験者 児童福祉 専門】 例題 1

市町村国民健康保険（平成30年4月以降は都道府県等が行う国民健康保険）、全国健康保険協会管掌健康保険（協会けんぽ）、組合管掌健康保険（組合健保）、共済組合を比較した次の記述ア～エのうちには妥当なものが二つある。それらはどれか。

- ア. 平成29年度において、加入者1人当たりの医療費が最も高いのは市町村国民健康保険であった。
- イ. 平成29年度において、加入者1人当たりの平均保険料が最も低いのは共済組合であった。
- ウ. 平成29年度において、加入者の平均年齢が最も高いのは組合健保であった。
- エ. 平成30年3月末現在、加入者数が最も多いのは協会けんぽであった。

- 1. ア, イ
- 2. ア, ウ
- 3. ア, エ
- 4. イ, ウ
- 5. ウ, エ

〔正答 3〕

【職務経験者 児童福祉 専門】 例題2

児童自立支援施設に関する次の記述ア～エのうちには妥当なものが二つある。それらはどれか。

- ア. 現在の児童自立支援施設の原型となっているのは、石井亮一により設立された感化院である。
- イ. 児童自立支援施設は、都道府県に設置が義務付けられている。
- ウ. 児童自立支援施設には、看護師及び心理療法担当職員の配置が義務付けられている。
- エ. 家庭裁判所の審判に付された少年は、保護処分として児童自立支援施設に送致される場合がある。

- 1. ア, イ
- 2. ア, ウ
- 3. ア, エ
- 4. イ, ウ
- 5. イ, エ

〔正答 5〕

【職務経験者 医療社会福祉（精神保健福祉士） 専門】 例題

精神科病院における「退院後生活環境相談員」に求められる責務・役割について説明せよ。

〔解答例〕

- ・退院後生活環境相談員は、医療保護入院者の退院支援のための取り組みにあたり中心的役割を担い、多職種連携のための調整と行政機関を含む院外の機関との調整等を行うが、その支援に当たっては、個人情報保護について慰労なきよう十分留意すること等が責務・役割として求められている。

【職務経験者 歯科衛生士 専門】 例題

ヒトの永久歯の本数で正しいものを1つ選べ。

- ① 28 本
- ② 29 本
- ③ 30 本
- ④ 31 本
- ⑤ 32 本

〔正答 ⑤〕

【職務経験者 診療情報管理士 専門】 例題

診療録管理体制加算 1 の施設基準について、①から⑮に入る語句を次ページの選択肢アからメのなかから選びなさい。

- (1) 診療記録（過去 ① の診療録及び過去 ② の手術記録、看護記録等）のすべてが保管・管理されていること。
- (2) 中央病歴管理室が設置されており、③ に準拠した体制であること。
- (3) 診療録管理部門又は ④ が設置されていること。
- (4) 診療記録の保管・管理のための規定が ⑤ されていること。
- (5) 年間の退院患者数 ⑥ ごとに 1 名以上の ⑦ の常勤診療記録管理者が配置されており、うち 1 名以上が ⑧ であること。
- (6) 入院患者についての ⑨ には、ICD 上の規定に基づき、⑩ の細分類項目に沿って疾病分類がなされていること。
- (7) 以下に掲げる項目をすべて含む電子的な一覧表を有し、保管・管理された診療記録が、任意の条件及びコードに基づいて速やかに検索・抽出できること。
- (8) 全診療科において退院時要約が全患者について作成されていること。また、前月に退院した患者のうち、退院日の翌日から起算して ⑪ 以内に退院時要約が作成されて中央病歴管理室に提出された者の割合が毎月 ⑫ であること。
- (9) 患者に対し診療情報の提供が現に行われていること。
- (10) 許可病床数が ⑬ 以上の保険医療機関については、⑭ に基づき、⑮ の ⑯ を配置すること。

ア) 3年間    イ) 5年間    ウ) 2年間    エ) 診療情報管理規程  
オ) 診療情報管理士業務指針  
カ) 医療情報システムの安全管理に関するガイドライン  
キ) 診療記録管理委員会    ク) 診療録開示部門    ケ) 医事課    コ) HPに公開  
サ) 掲示    シ) 明文化    ス) 2,000人    セ) 3,000人    ソ) 5,000人  
タ) 専任    チ) 選任    ツ) 専従    テ) 死亡統計    ト) 疾病統計  
ナ) データベース    ニ) 3桁又は4桁    ヌ) 4桁又は5桁    ネ) 10日    ノ) 14日  
ハ) 7日    ヒ) 9.5割以上    フ) 9割以上    ヘ) 8割以上    ホ) 300床  
マ) 400床    ミ) 500床  
ム) 医療情報セキュリティ管理責任者    メ) 医療情報システム安全管理責任者

〔正答〕

- ① イ    ② ア    ③ カ    ④ キ    ⑤ シ  
⑥ ス    ⑦ タ    ⑧ ツ    ⑨ ト    ⑩ ヌ  
⑪ ノ    ⑫ フ    ⑬ マ    ⑭ タ    ⑮ メ