

参考資料（調査に関する基本的事項）

(1)調査対象年度

令和元年度（平成31年4月1日～令和2年3月31日）

(2)調査対象廃棄物

調査対象廃棄物は、「廃棄物の処理及び清掃に関する法律（昭和45年法律第137号。以下「廃棄物処理法」という。）」及び同法施行令に定める以下の産業廃棄物とした。

調査対象廃棄物（ ）内は、細区分。
①燃え殻 ②汚泥（有機性汚泥、無機性汚泥） ③廃油 ④廃酸 ⑤廃アルカリ ⑥廃プラスチック類 ⑦紙くず ⑧木くず ⑨繊維くず ⑩動植物性残さ ⑪動物系固形 不要物 ⑫ゴムくず ⑬金属くず ⑭ガラスくず、コンクリートくず及び陶磁器くず [注、 本報告書における図表では「ガラス陶磁器くず」と略した] ⑮鉋さい ⑯がれき類 ⑰ばいじん ⑱動物のふん尿 ⑲動物の死体 ⑳産業廃棄物を処分するために処理したもの [注、本報告書 における図表では「コンクリート固化物」と略した]

特別管理産業廃棄物については、以下に示す区分とした。

特別管理産業廃棄物
①廃油（揮発油類、灯油類、軽油類） ②廃酸（pHが2.0以下の廃酸） ③廃アルカリ（pHが12.5以上の廃アルカリ） ④感染性廃棄物 ⑤廃石綿等 ⑥特定有 害廃棄物（廃石綿等を除く）

また、本調査においては、廃棄物の取り扱いを下記のとおりとした。

(ア)廃棄物処理法上、廃棄物とされない有償物で、今後の社会情勢の変化によっては産業廃棄物に該当する可能性のあるもの(具体的には、金属スクラップなど)は、今回の調査対象に含めた。

(イ)紙くず、木くず、繊維くず、動植物性残さ及び動物のふん尿については、「廃棄物処理法」で、産業廃棄物となる業種が指定されている。このため、指定された業種以外の事業所から発生した紙くず、木くず、繊維くず、動植物性残さ及び動物のふん尿については、事業系一般廃棄物とし、調査対象から除外した。

(ウ)酸性又はアルカリ性を呈する排水であって、これを公共用水域へ放流することを目的として事業所で中和処理を行っている場合には、中和処理後に生じた汚泥（沈でん物）を発生量とした。

(エ)廃棄物を自己焼却処理した後に燃え殻が発生する場合は、焼却処理前の廃棄物を発生量とした。

(3)業種区分

調査対象業種は、日本標準産業分類（平成 25 年 10 月改定、総務省）に記載されている区分を基本にして、表 1 に示す業種とした。なお、本報告書では、業種の名称を一部省略して用いた。

表 1 調査対象業種

日本標準産業分類	略称
農業, 林業 農業 林業	農業 農業 林業
漁業	漁業
鉱業	鉱業
建設業	建設業
製造業 食料品製造業 飲料・飼料・たばこ製造業 繊維工業 木材・木製品製造業（家具を除く） 家具・装備品製造業 パルプ・紙・紙加工品製造業 印刷・同関連業 化学工業 石油製品・石炭製品製造業 プラスチック製品製造業 ゴム製品製造業 なめしがわ・同製品・毛皮製造業 窯業・土石製品製造業 鉄鋼業 非鉄金属製造業 金属製品製造業 一般機械器具製造業 電気機械器具製造業 情報通信機械器具製造業 電子部品・デバイス製造業 輸送用機械器具製造業 精密機械器具製造業 その他の製造業	製造業 食料品 飲料・飼料 繊維 木材 家具 パルプ・紙 印刷 化学 石油・石炭 プラスチック ゴム 皮革 窯業・土石 鉄鋼 非鉄金属 金属 一般機器 電気機器 情報通信機器 電子部品 輸送機器 精密機器 その他
電気・ガス・熱供給・水道業 電気業 ガス業 熱供給業 上水道業 工業用水道業 下水道業	電気・水道業 電気業 ガス業 熱供給業 上水道業 工業用水道業 下水道業
情報通信業	情報通信業
運輸業, 郵便業	運輸業, 郵便業
卸売業, 小売業	卸売業, 小売業
金融業, 保険業	金融業, 保険業
不動産業, 物品賃貸業	不動産業, 賃貸業
学術研究, 専門・技術サービス業	専門サービス業
宿泊業, 飲食サービス業	宿泊業, 飲食業
生活関連サービス業, 娯楽業	生活サービス業
教育, 学習支援業	教育, 学習支援業
医療, 福祉	医療, 福祉
複合サービス業	複合サービス業
サービス業	サービス業
公務	公務

(4)発生量及び処理状況の流れ図

調査の集計結果は、図1に示す発生量及び処理状況の流れ図に示した項目により、とりまとめた。なお、図1に示した各項目の用語の定義は、表2に示すとおりである。

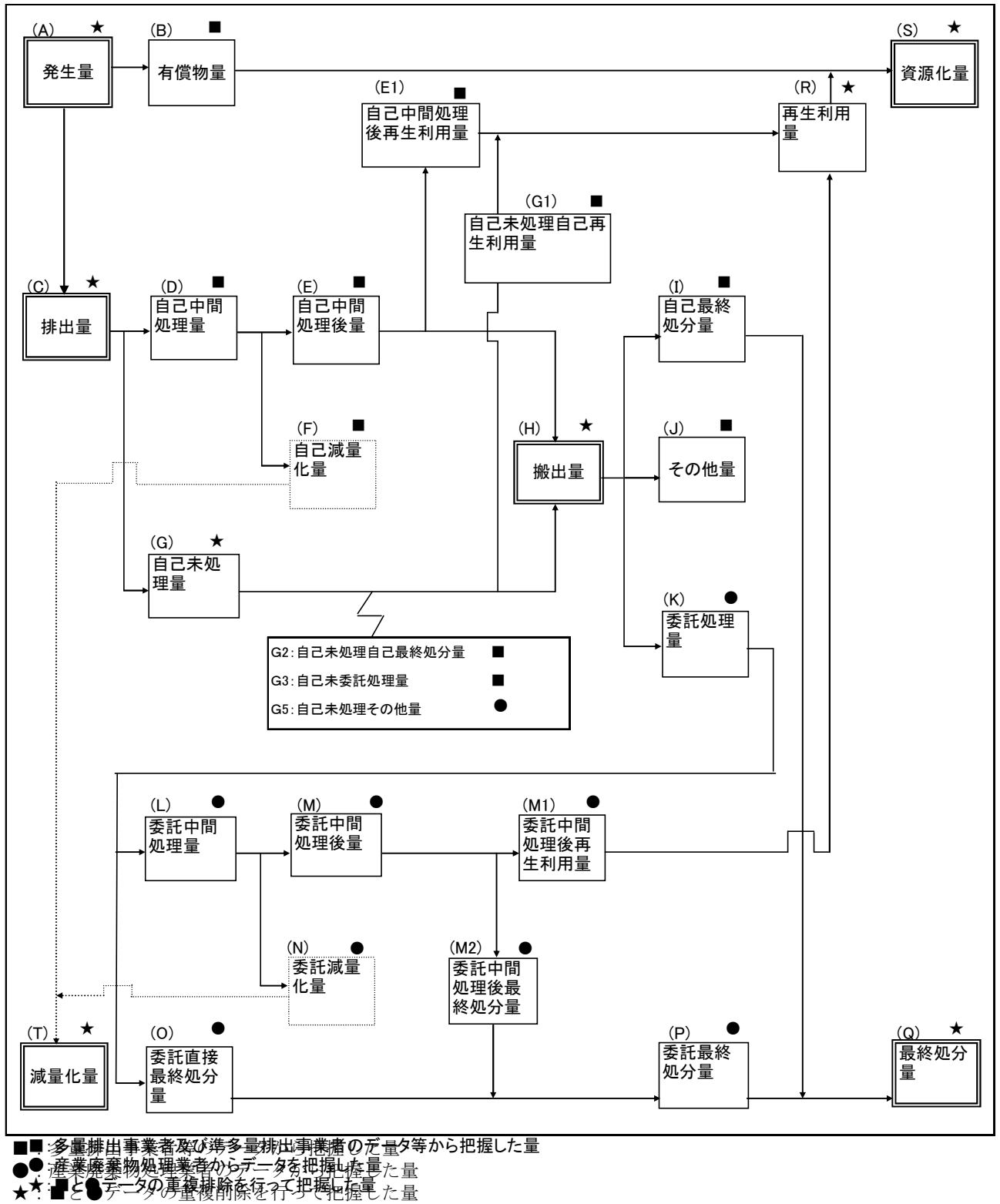


図1 発生量及び処理状況の流れ図

表2 発生量及び処理状況の流れ図の項目に関する用語の定義

記号	項目	定義
(A)	発生量	事業場内等で生じた産業廃棄物量及び有償物量
(B)	有償物量	(A)発生量のうち、中間処理されることなく、他者に有償で売却した量(他者に有償売却できるものを自己利用した場合を含む)
(C)	排出量	(A)発生量のうち、(B)有償物量を除いた量
(D)	自己中間処理量	(C)排出量のうち、自ら中間処理した廃棄物量で処理前の量
(G)	自己未処理量	(C)排出量のうち、自己中間処理されなかった量
(E)	自己中間処理後量	(D)で中間処理された後の廃棄物量
(F)	自己減量化量	(D)自己中間処理量から(E)自己中間処理後量を差し引いた量
(G1)	自己未処理自己再生利用量	(G)自己未処理量のうち、他者に有償売却できないものを自ら利用した量
(G2)	自己未処理自己最終処分量	(I)自己最終処分量のうち、自己未処理で自己最終処分された量
(G3)	自己未処理委託処理量	(K)委託処理量のうち、自己未処理で委託処理された量
(G5)	自己未処理その他量	(J)その他量のうち、自己未処理でその他となった量
(E1)	自己中間処理後再生利用量	(E)自己中間処理後量のうち、自ら利用し又は他者に有償で売却した量
(H)	搬出量	(I)自己最終処分、(J)その他、(K)委託処理量の合計
(I)	自己最終処分量	自己の埋立地に処分した量
(J)	その他量	保管されている量、又は、それ以外の量
(K)	委託処理量	中間処理及び最終処分を委託した量
(L)	委託中間処理量	(K)委託処理量のうち、処理業者等で中間処理された量
(O)	委託直接最終処分量	(K)委託処理量のうち、処理業者等で中間処理されることなく最終処分された量
(M)	委託中間処理後量	(L)で中間処理された後の廃棄物量
(N)	委託減量化量	(L)委託中間処理量から(M)委託中間処理後量を差し引いた量
(M1)	委託中間処理後再生利用量	(M)委託中間処理後量のうち、処理業者等で自ら利用し又は他者に有償で売却した量
(M2)	委託中間処理後最終処分量	(M)委託中間処理後量のうち、最終処分された量
(P)	委託最終処分量	処理業者等で最終処分された量
(Q)	最終処分量	排出事業者と処理業者等の最終処分量の合計
(R)	再生利用量	排出事業者又は、処理業者等で再生利用された量
(S)	資源化量	(B)有償物量と(R)再生利用量の合計
(T)	減量化量	排出事業者又は、処理業者等の中間処理により減量された量

(5) 調査対象区域

調査対象区域は静岡県全域とし、以下に示す6区分とした。

表3 地域区分

地域名	コード	構成市町
賀茂地域 (賀茂健康福祉センター)	T1	下田市、東伊豆町、河津町、南伊豆町、松崎町、西伊豆町
東部地域 (東部健康福祉センター)	T2	沼津市、熱海市、三島市、富士宮市、伊東市、富士市、御殿場市、裾野市、伊豆市、伊豆の国市、函南町、清水町、長泉町、小山町、芝川町、富士川町
中部地域 (中部健康福祉センター)	T3	島田市、焼津市、藤枝市、牧之原市、由比町、岡部町、大井川町、吉田町、川根本町
西部地域 (西部健康福祉センター)	T4	磐田市、掛川市、袋井市、湖西市、御前崎市、菊川市、森町、新居町
静岡市 (政令市)	TA	静岡市
浜松市 (政令市)	TB	浜松市

(6) 単位と数値に関する処理

- ①本報告書の調査結果表においては、すべて1年間の量であることを明らかにするため、図表の単位は「千t/年」で表示しているが、文章中においては、原則として「千トン」で記述している。
- ②本報告書に記載されている千トン表示及び構成比(%)の数値は、四捨五入しているために、総数と個々の合計とは一致しないものがある。
- ③本報告書中の表中の空欄は、推計上の該当値がないもの、「0」表示は、500t/年未満であることを示している。