

(第1面)

産業廃棄物処理計画書

2022 年 5 月 30 日

静岡県知事

川勝 平太 殿

提出者

住 所 富士市厚原366-1

氏 名 荒川化学工業(株)富士工場

工場長 久幾田 伸二

電話番号 0545-71-1201

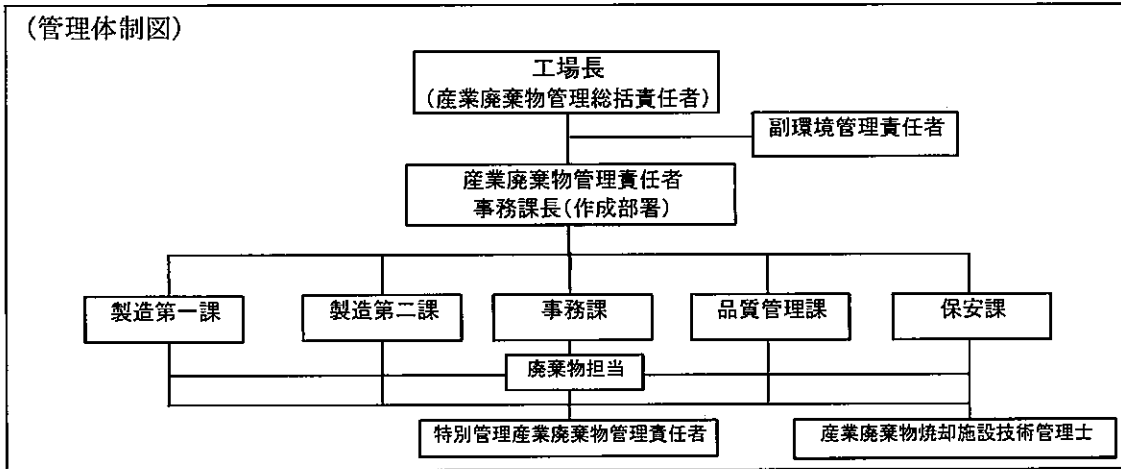
廃棄物の処理及び清掃に関する法律第12条第9項の規定に基づき、産業廃棄物の減量その他その処理に関する計画を作成したので、提出します。

事業場の名称	荒川化学工業(株)富士工場
事業場の所在地	富士市厚原366-1
計画期間	2022年4月1日～2023年3月31日
当該事業場において現に行っている事業に関する事項	
① 事業の種類	化学工業薬品製造業
② 事業の規模	製造品出荷額；65億円
③ 従業員数	85名
④ 産業廃棄物の一連の処理の工程	別紙1 参照

(日本産業規格 A列4番)

(第2面)

産業廃棄物の処理に係る管理体制に関する事項



産業廃棄物の排出の抑制に関する事項

①現状	【前年度（2021年度）実績】		
	産業廃棄物の種類	別紙2のとおり	
	排出量	"	t
	(これまでに実施した取組) 乾燥汚泥(脱水汚泥)の廃焼却設備での自社焼却。製造工程の最適化により釜洗い削減、回収溶剤有価売却、リサイクル化推進。		
②計画	【目標】		
	産業廃棄物の種類	別紙2のとおり	
	排出量	t	t
	(今後実施する予定の取組) 乾燥汚泥(脱水汚泥)の自社焼却。 回収溶剤の再利用推進。 ゼロエミッション化推進。		

産業廃棄物の分別に関する事項

①現状	(分別している産業廃棄物の種類及び分別に関する取組) 廃プラスチック類；IBCコンテナ回収システム利用。リサイクル化、分別による削減。
②計画	(今後分別する予定の産業廃棄物の種類及び分別に関する取組) 廃プラスチック類；今後も、上記内容を徹底していく。

(第3面)

自ら行う産業廃棄物の再生利用に関する事項		
①現状	【前年度（ 年度）実績】	
	産業廃棄物の種類_	
	自ら再生利用を行った 産業廃棄物の量	t
	(これまでに実施した取組)	
②計画	【目標】	
	産業廃棄物の種類_	
	自ら再生利用を行う 産業廃棄物の量	t
	(今後実施する予定の取組)	
自ら行う産業廃棄物の中間処理に関する事項		
①現状	【前年度（ 年度）実績】	
	産業廃棄物の種類_	
	自ら熱回収を行った 産業廃棄物の量	t
	自ら中間処理により減量した 産業廃棄物の量	t
(これまでに実施した取組)		
②計画	【目標】	
	産業廃棄物の種類_	
	自ら熱回収を行う 産業廃棄物の量	t
	自ら中間処理により減量する 産業廃棄物の量	t
(今後実施する予定の取組)		

(第4面)

自ら行う産業廃棄物の埋立処分又は海洋投入処分に関する事項

①現状	【前年度（ 年度）実績】		
	産業廃棄物の種類		
	自ら埋立処分又は海洋投入処分を行った産業廃棄物の量	t	t
	(これまでに実施した取組)		
②計画	【目標】		
	産業廃棄物の種類		
	自ら埋立処分又は海洋投入処分を行う産業廃棄物の量	t	t
	(今後実施する予定の取組)		

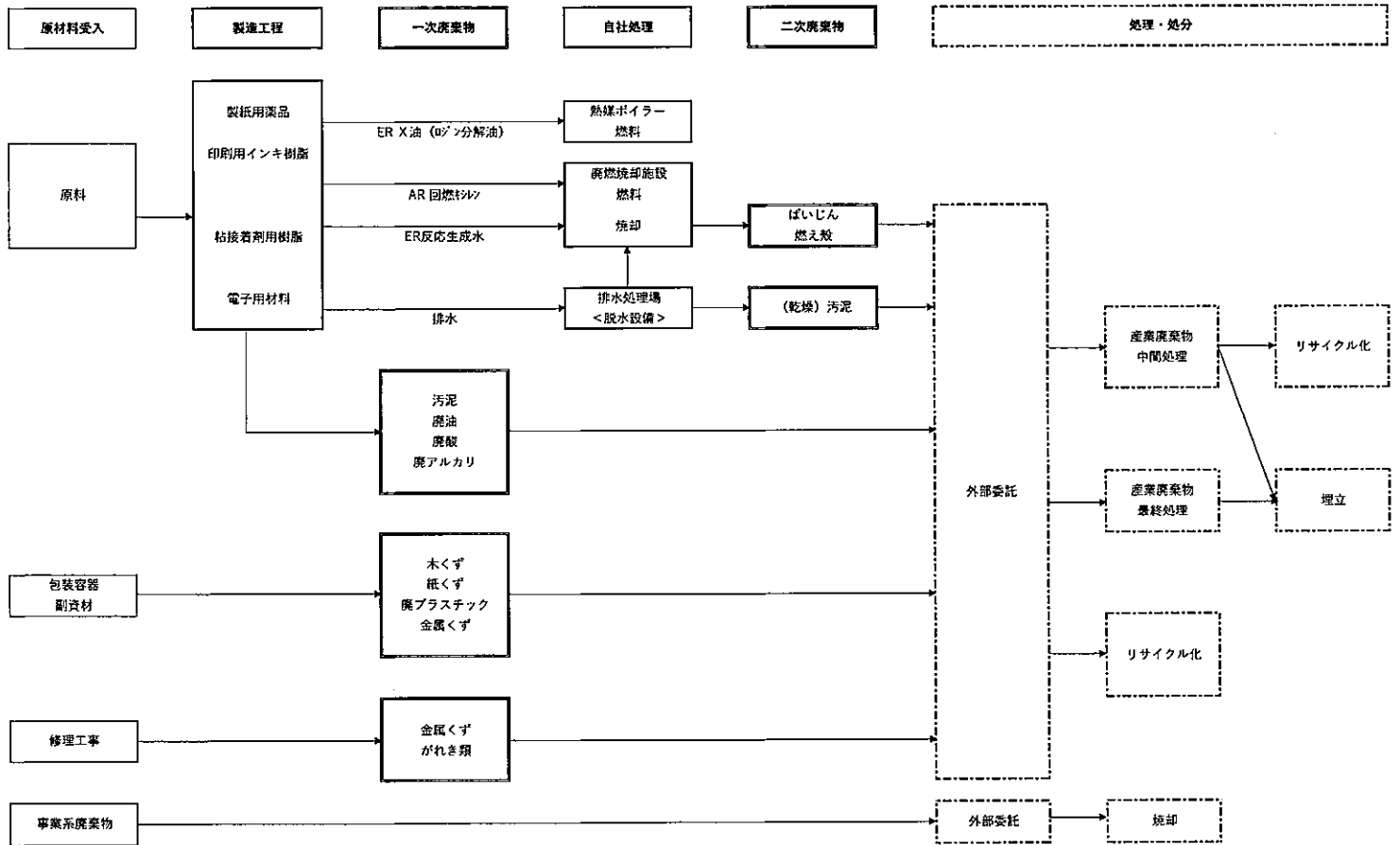
産業廃棄物の処理の委託に関する事項

①現状	【前年度（ 2021 年度）実績】		
	産業廃棄物の種類	別紙3の通り	
	全処理委託量	t	t
	優良認定処理業者への処理委託量	t	t
	再生利用業者への処理委託量	t	t
	認定熱回収業者への処理委託量	t	t
	認定熱回収業者以外の熱回収を行う業者への処理委託量	t	t
	(これまでに実施した取組) リサイクル化推進、優良認定処理業者への排出推進。		

②計画	【目標】		
	産業廃棄物の種類	別紙3の通り	
	全処理委託量	t	t
	優良認定処理業者への処理委託量	t	t
	再生利用業者への処理委託量	t	t
	認定熱回収業者への処理委託量	t	t
	認定熱回収業者以外の熱回収を行う業者への処理委託量	t	t
	(今後実施する予定の取組) 引き続きリサイクル化推進及び優良認定処理業者への排出推進を行う。		
※事務処理欄			

荒川化学工業(株)富士工場 廃棄物処理フロー図

2022年5月30日



別紙2

2021年度実績

	廃棄物の種類（大分類名称）	廃棄物の種類（名称）	排出数量
①	乾燥 汚泥（泥状のもの）	汚泥（泥状のもの）脱水前	3,439.6t
②	汚泥（泥状のもの）	汚泥（泥状のもの）	236.3t
③	金属くず	金属くず	0.0t
④	紙くず	紙くず	3.5t
⑤	廃アルカリ	廃アルカリ	41.7t
⑥	廃プラスチック類	廃プラスチック類	41.1t
⑦	廃酸	廃酸	41.4t
⑧	廃油	廃油	0.0t
		一般廃油	8.1t
		廃溶剤	0.0t
⑨	木くず	木くず	73.1t
	合計		3,884.8t

2022年度目標

	廃棄物の種類（大分類名称）	廃棄物の種類（名称）	排出数量
①	乾燥 汚泥（泥状のもの）	汚泥（泥状のもの）脱水前	3,405.2t
②	汚泥（泥状のもの）	汚泥（泥状のもの）	212.7t
③	金属くず	金属くず	0.0t
④	紙くず	紙くず	3.5t
⑤	廃アルカリ	廃アルカリ	41.7t
⑥	廃プラスチック類	廃プラスチック類	37.0t
⑦	廃酸	廃酸	39.3t
⑧	廃油	廃油	0.0t
		一般廃油	8.1t
		廃溶剤	0.0t
⑨	木くず	木くず	73.1t
	合計		3,820.6t

別紙3

2021年度実績

	廃棄物の種類（大分類名称）	廃棄物の種類（名称）	全処理委託数量	優良認定処理業者への処理委託料	再生利用業者への処理委託量
①	乾燥 汚泥（泥状のもの）	汚泥（泥状のもの）	781.7t	0.0t	781.7t
②	汚泥（泥状のもの）	汚泥（泥状のもの）	236.3t	236.3t	236.3t
③	金属くず	金属くず	0.0t	0.0t	0.0t
④	紙くず	紙くず	3.5t	0.0t	0.0t
⑤	廃アルカリ	廃アルカリ	41.7t	41.7t	41.7t
⑥	廃プラスチック類	廃プラスチック類	41.1t	27.4t	15.4t
⑦	廃酸	廃酸	41.4t	41.4t	41.4t
⑧	廃油	廃油	0.0t	0.0t	0.0t
		一般廃油	8.1t	8.1t	8.1t
		廃溶剤	0.0t	0.0t	0.0t
⑨	木くず	木くず	73.1t	53.2t	71.6t
		合計	1,226.9t	408.1t	1,196.2t

2022年度目標

	廃棄物の種類（大分類名称）	廃棄物の種類（名称）	全処理委託数量	優良認定処理業者への処理委託料	再生利用業者への処理委託量
①	乾燥 汚泥（泥状のもの）	汚泥（泥状のもの）	773.9t	0.0t	773.9t
②	汚泥（泥状のもの）	汚泥（泥状のもの）	212.7t	212.7t	212.7t
③	金属くず	金属くず	0.0t	0.0t	0.0t
④	紙くず	紙くず	3.5t	0.0t	0.0t
⑤	廃アルカリ	廃アルカリ	41.7t	41.7t	41.7t
⑥	廃プラスチック類	廃プラスチック類	37.0t	24.7t	13.9t
⑦	廃酸	廃酸	39.3t	39.3t	39.3t
⑧	廃油	廃油	0.0t	0.0t	0.0t
		一般廃油	8.1t	8.1t	8.1t
		廃溶剤	0.0t	0.0t	0.0t
⑨	木くず	木くず	73.1t	53.2t	71.6t
		合計	1,189.3t	379.6t	1,161.1t