

産業廃棄物処理計画実施状況報告書

令和 4 年 6 月 6 日

静岡県知事 川勝 平太 殿

提出者 静岡県伊豆の国市守木871番地
 住 所 有限会社 大仁建設
 氏 名 代表取締役 土屋 正

電話番号 0558-76-4121

廃棄物の処理及び清掃に関する法律第12条第10項の規定に基づき、令和3年度の産業廃棄物処理計画の実施状況を報告します。

事業場の名称	有限会社 大仁建設
事業場の所在地	静岡県伊豆の国市守木871番地
事業の種類	建設業:一般土木、舗装
産業廃棄物処理計画における計画期間	R3・4・1~R4・3・31

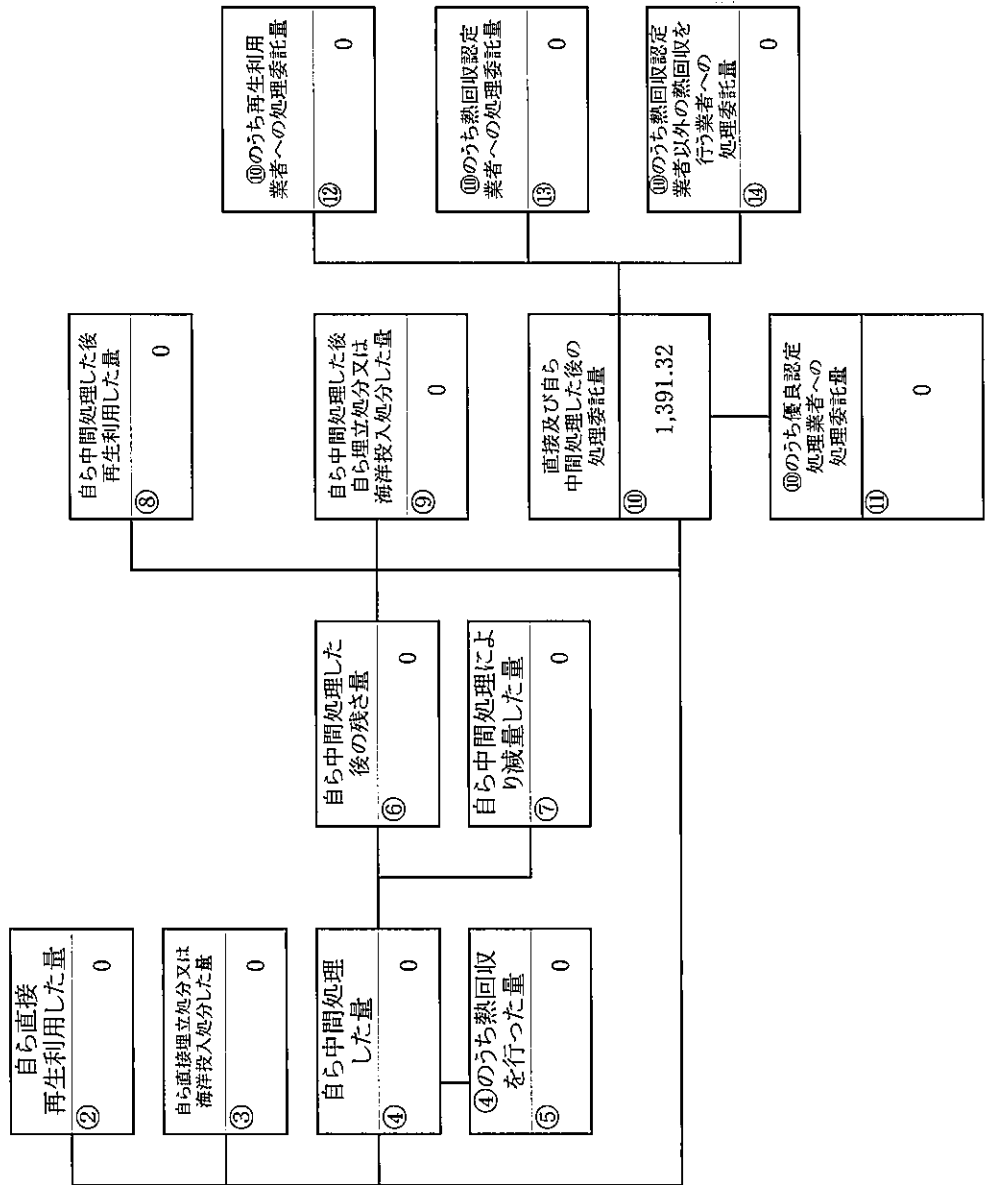
産業廃棄物処理計画における目標値

項目	目標値	項目	目標値
排出量	1,782.64 t	全処理委託量	1,782.64 t
自ら再生利用を行う産業廃棄物の量	t	優良認定処理業者への処理委託量	t
自ら熱回収を行う産業廃棄物の量	t	再生利用業者への処理委託量	t
自ら中間処理により減量する産業廃棄物の量	t	認定熱回収業者への処理委託量	t
自ら埋立処分又は海洋投入処分を行う産業廃棄物の量	t	認定熱回収業者以外の熱回収を行う業者への処理委託量	t

※事務処理欄

(産業廃棄物の種類： アスファルト・コンクリート破片)

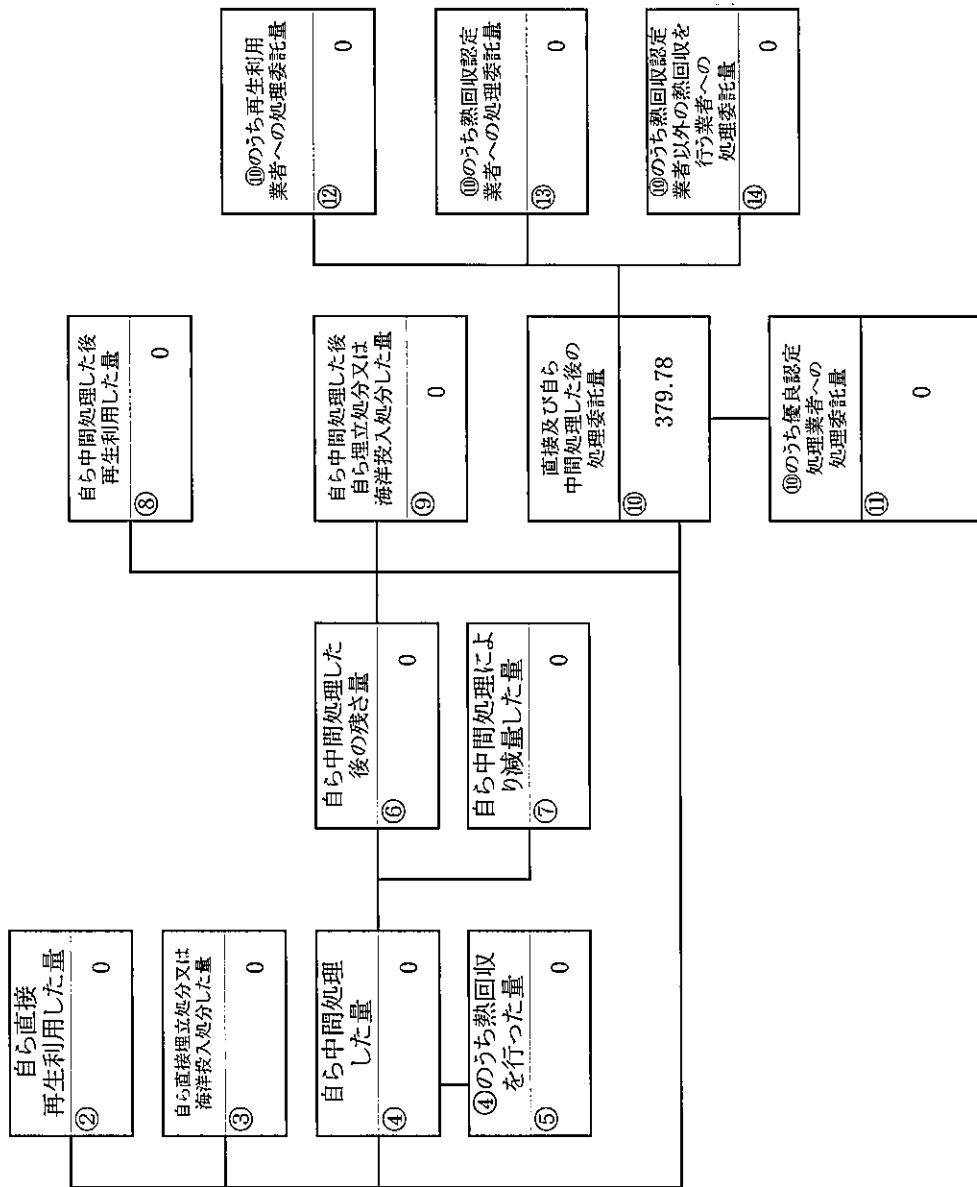
計画の実施状況



項目	実績値
① 排出量	1,391.32
②+③ 自ら再生利用を行った量	0
⑤ 自ら熱回収を行った量	0
⑦ 自ら中間処理により減量した量	0
③+④ 自ら埋立処分又は海洋投入処分を行った量	0
⑩ 全処理委託量	1,391.32
⑪ 優良認定処理業者への処理委託量	0
⑫ 再生利用業者への処理委託量	1,391.32
⑬ 熱回収認定業者への処理委託量	0
⑭ 熱回収認定業者以外の熱回収を行う業者への処理委託量	0

(産業廃棄物の種類：コンクリート破片)

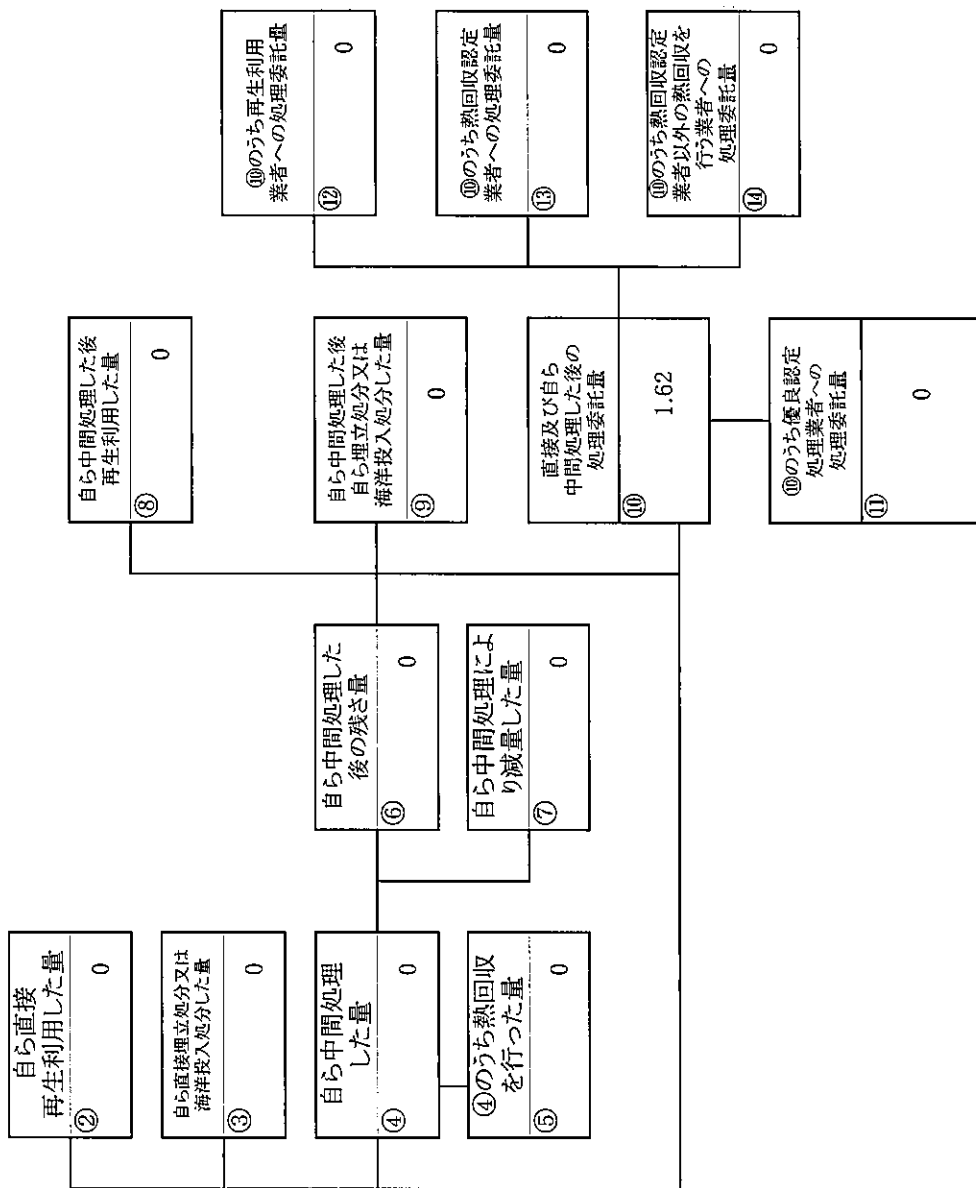
計画の実施状況



項目	実績値
① 排出量	379.78
②+⑧ 自ら再生利用を行った量	0
⑤ 自ら熱回収を行った量	0
⑦ 自ら中間処理により減量した量	0
③+⑨ 自ら埋立処分又は海洋投入処分を行った量	0
⑩ 全処理委託量	379.78
⑪ 優良認定処理業者への処理委託量	0
⑫ 再生利用業者への処理委託量	379.78
⑬ 熱回収認定業者への処理委託量	0
⑭ 熱回収認定業者以外の熱回収を行う業者への処理委託量	0

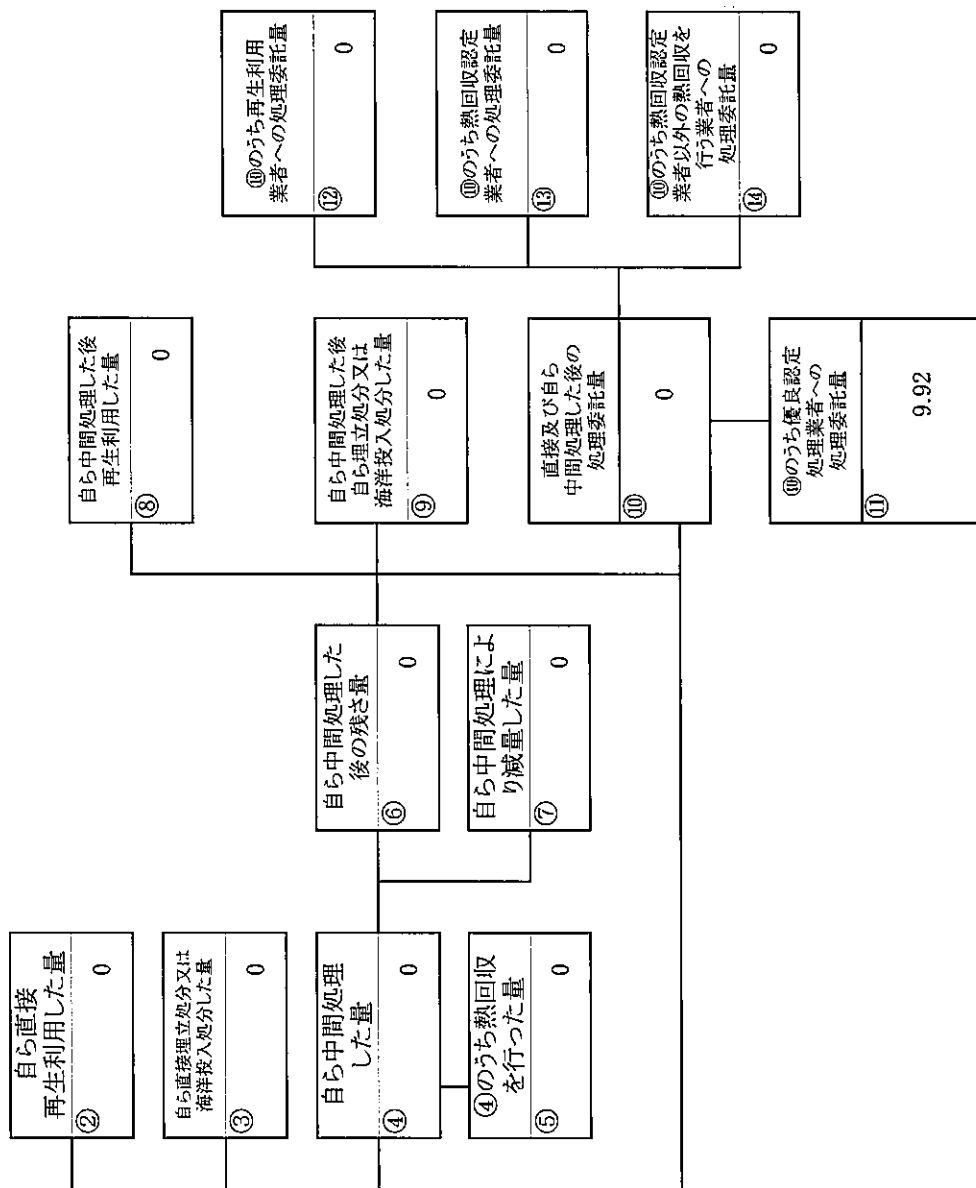
(産業廃棄物の種類： 汚泥)

計画の実施状況



項目	実績値
① 排出量	1.62
②+⑧ 自ら再生利用を行った量	0
⑤ 自ら熱回収を行った量	0
⑦ 自ら中間処理により減量した量	0
③+⑨ 自ら埋立処分又は海洋投入処分を行った量	0
⑩ 全処理委託量	1.62
⑪ 優良認定処理業者への処理委託量	0
⑫ 再生利用業者への処理委託量	1.62
⑬ 熱回収認定業者への処理委託量	0
⑭ 熱回収認定業者以外の熱回収を行う業者への処理委託量	0

計画の実施状況 (産業廃棄物の種類：建設混合廃棄物)



項目	実績値
① 排出量	9.92
②+③ 自ら再生利用を行った量	0
⑤ 自ら熱回収を行った量	0
⑦ 自ら中間処理により減量した量	0
③+④ 自ら埋立処分又は海洋投入処分を行った量	0
⑩ 全処理委託量	9.92
⑪ 優良認定処理業者への処理委託量	10
⑫ 再生利用業者への処理委託量	9.92
⑬ 熱回収認定業者への処理委託量	0
⑭ 熱回収認定業者以外の熱回収を行う業者への処理委託量	0