

様式第二号の八（第八条の四の五関係）

（第1面）

産業廃棄物処理計画書

令和 4 年 6 月 13 日

静岡県知事

川勝 平太 殿

提出者

住 所 静岡県富士市今泉700番地の1

氏 名 ジャトコ株式会社
代表取締役社長 佐藤 朋由

電話番号 0545-57-2324

廃棄物の処理及び清掃に関する法律第12条第9項の規定に基づき
産業廃棄物の減量その他その処理に関する計画を作成したので、提出します。

事業場の名称	ジャトコ株式会社 富士第1地区（第2～4地区含む）
事業場の所在地	静岡県富士市吉原宝町1番1号
計画期間	令和4年4月1日から令和5年3月31日
当該事業場において現に行っている事業に関する事項	
① 事業の種類	自動車部分品・付属品製造業（業種コード 3113）
② 事業の規模	令和3年度 売上高3,029億円（全社一括）
③ 従業員数	約6,500名（富士1～4, A, B地区）
④ 産業廃棄物の一連の処理の工程	別紙-1の通り

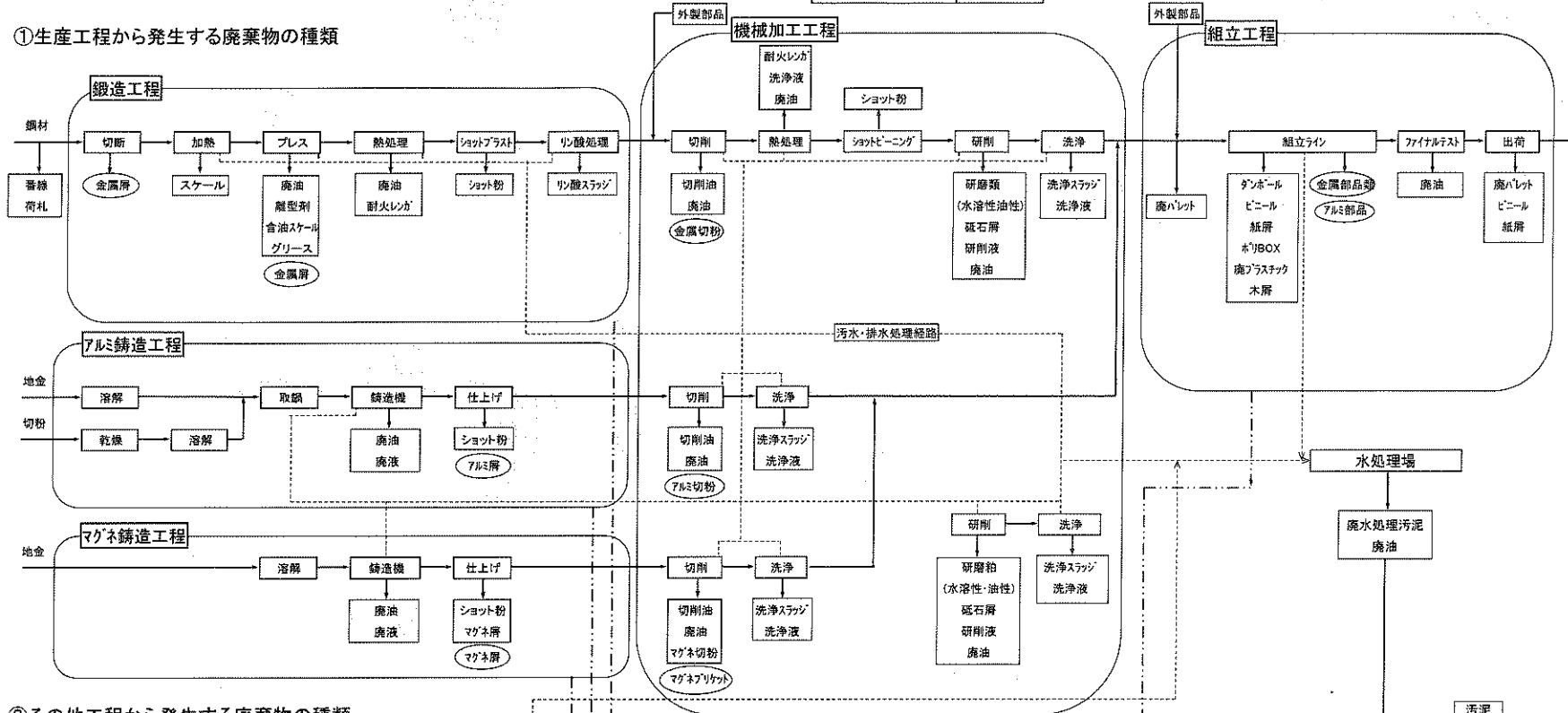
（日本産業規格 A列4番）

廃棄物処理フロー

(廃棄物 □ 有価物 ○)

凡例	記号
部品・製品の流れ	→
汚水・排水の流れ	- - - - ->
廃棄物の流れ	- - - - ->

①生産工程から発生する廃棄物の種類



②その他工程から発生する廃棄物の種類

- 事務所: 廃プラスチック・電池・OA紙・紙屑・ダンボール
- 保全部門 実験部署: 廃油・廃液・紙屑・廃プラスチック
- 食堂: 残飯・紙屑・空き缶
- 工場全般: 紙屑・木屑・廃プラスチック (金属屑(含む非鉄))

集積場	処理内容
廃棄物ヤード	一般廃棄物集積場
故紙回収所	故紙回収

産業廃棄物の処理に係る管理体制に関する事項

(管理体制図)
別表-1による

産業廃棄物の排出の抑制に関する事項

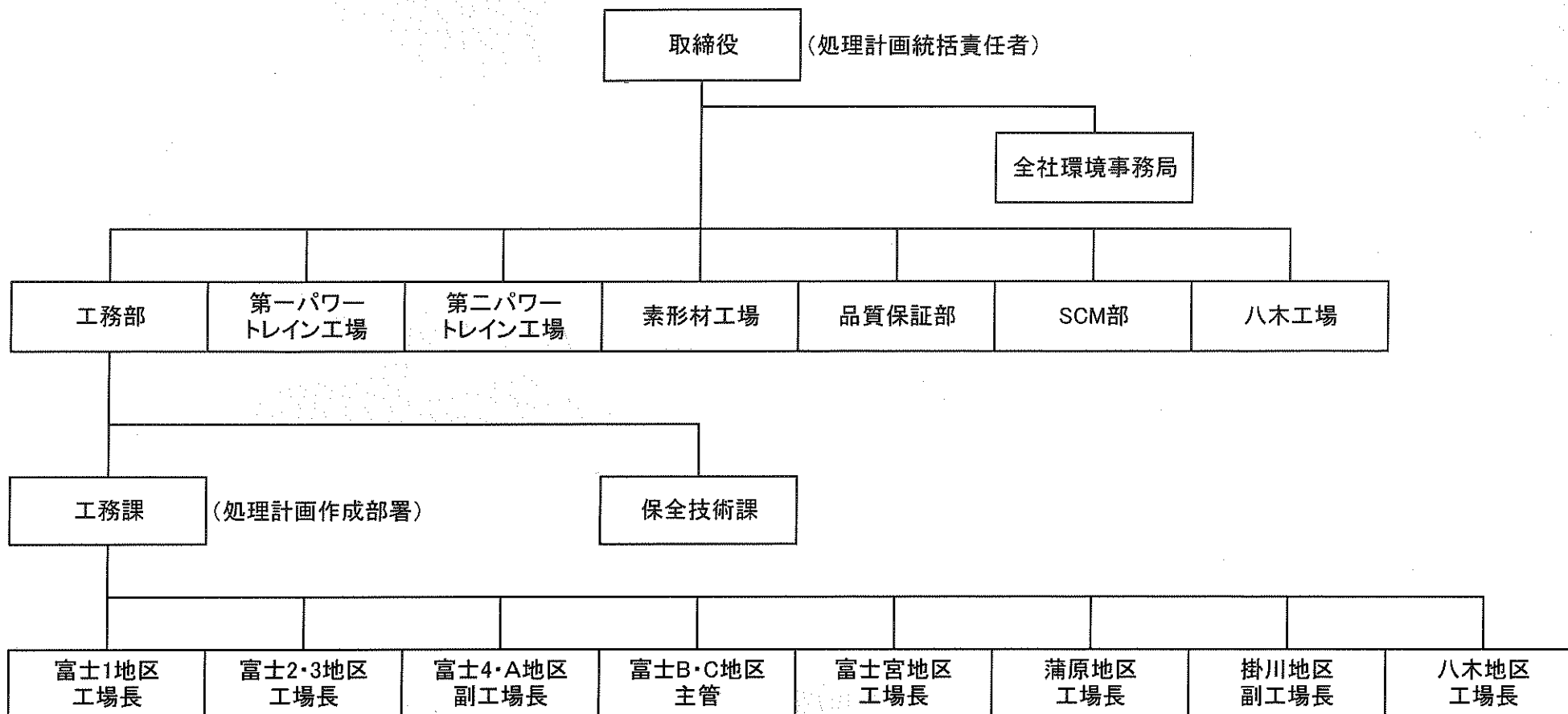
①現状	【前年度（令和 3 年度）実績】 別紙-2の通り	
	産業廃棄物の種類	—
	排出量	— t
	(これまでに実施した取組)	
②計画	【目標】 令和 4 年度 別紙-2の通り	
	産業廃棄物の種類	—
	排出量	— t
	(今後実施する予定の取組)	

産業廃棄物の分別に関する事項

①現状	(分別している産業廃棄物の種類及び分別に関する取組) 別紙 会社概要の通り
②計画	(今後分別する予定の産業廃棄物の種類及び分別に関する取組) 別紙 会社概要の通り

廃棄物処理に関する管理体制

別表-1



産業廃棄物の排出抑制に関する事項

【前年度(令和3年度)実績】						
産業廃棄物の種類	廃油	汚泥	金属くず	廃プラスチック類	廃アルカリ	
排出量(t)	5,526.7	2,763.3	398.4	291.1	268.0	
産業廃棄物の種類	ガラス コンクリート 陶磁器	木屑	ばいじん	蛍光灯	廃酸	
排出量(t)	86.6	58.9	23.7	2.44	1.32	
排出量合計(t)	9,420.5					
これまでに実施した取組	別紙(会社概要)					
【令和4年度目標】 令和3年度発生量の2%削減						
産業廃棄物の種類	廃油	汚泥	金属くず	廃プラスチック類	廃アルカリ	
排出量(t)	5,416.2	2,708.0	390.4	285.3	262.6	
産業廃棄物の種類	ガラス コンクリート 陶磁器	木屑	ばいじん	蛍光灯	廃酸	
排出量(t)	84.9	57.7	23.2	2.39	1.29	
排出量合計(t)	9,232.1					
今後実施する予定の取組	別紙(会社概要)					

(第3面)

自ら行う産業廃棄物の再生利用に関する事項

①現状	【前年度（令和 3 年度）実績】		
	産業廃棄物の種類	—	—
	自ら再生利用を行った産業廃棄物の量	— t	— t
	(これまでに実施した取組)		
②計画	【目標】		
	産業廃棄物の種類	—	—
	自ら再生利用を行う産業廃棄物の量	— t	— t
	(今後実施する予定の取組)		
自ら行う産業廃棄物の中間処理に関する事項			
①現状	【前年度（令和 3 年度）実績】 別紙-3の通り		
	産業廃棄物の種類	—	—
	自ら熱回収を行った産業廃棄物の量	— t	— t
	自ら中間処理により減量した産業廃棄物の量	— t	— t
(これまでに実施した取組)			
②計画	【目標】 令和 4年度 別紙-3の通り		
	産業廃棄物の種類	—	—
	自ら熱回収を行う産業廃棄物の量	— t	— t
	自ら中間処理により減量する産業廃棄物の量	— t	— t
(今後実施する予定の取組)			

別紙一3 第3面

自ら行う産業廃棄物の中間処理に関する事項

【前年度(令和3年度)実績】			
産業廃棄物の種類	廃油	汚泥	合計
①現状	自ら熱回収を行った産業廃棄物の量	—	—
	自ら中間処理により減量した産業廃棄物量(t)	4,117.0	400.6
	これまでに実施した取組	別紙(会社概要)	
			—
【令和4年度目標】 令和3年度発生量の2%削減			
産業廃棄物の種類	廃油	汚泥	合計
②計画	自ら熱回収を行う産業廃棄物の量	—	—
	自ら中間処理により減量する産業廃棄物量(t)	4,034.7	392.6
	今後実施する予定の取組	別紙(会社概要)	
			—

(第4面)

自ら行う産業廃棄物の埋立処分又は海洋投入処分に関する事項

①現状	【前年度（令和 3年度）実績】	
	産業廃棄物の種類	—
	自ら埋立処分又は海洋投入処分を行った産業廃棄物の量	— t
	(これまでに実施した取組)	
②計画	【目標】	
	産業廃棄物の種類	—
	自ら埋立処分又は海洋投入処分を行う産業廃棄物の量	— t
	(今後実施する予定の取組)	

産業廃棄物の処理の委託に関する事項

①現状	【前年度（令和 3年度）実績】 別紙-4の通り	
	産業廃棄物の種類	—
	全処理委託量	— t
	優良認定処理業者への処理委託量	— t
	再生利用業者への処理委託量	— t
	認定熱回収業者への処理委託量	— t
	認定熱回収業者以外の熱回収を行う業者への処理委託量	— t
(これまでに実施した取組)		

(第5面)

②計画	【目標】 令和 4年度 別紙-4の通り	
	産業廃棄物の種類	—
	全処理委託量	— t
	優良認定処理業者への 処理委託量	— t
	再生利用業者への 処理委託量	— t
	認定熱回収業者への 処理委託量	— t
	認定熱回収業者以外の 熱回収を行う業者への 処理委託量	— t
	(今後実施する予定の取組)	
※事務処理欄		

産業廃棄物の処理の委託に関する事項

【前年度(令和3年度)実績】						
産業廃棄物の種類	廃油	汚泥	金属くず	廃プラスチック類	廃アルカリ	ガラス コンクリート 陶磁器
全処理委託量(t)	1,409.7	2,362.7	398.4	291.1	268.0	86.6
優良認定処理業者への処理委託量	—	—	—	—	—	—
再利用業者への処理委託量	1,409.7	2,362.7	398.4	291.1	268.0	86.6
認定熱回収業者への処理委託量	—	—	—	—	—	—
認定熱回収業者以外の熱回収を行う業者への処理委託量	—	—	—	—	—	—
産業廃棄物の種類	木屑	ばいじん	蛍光灯	廃酸	—	合計
全処理委託量(t)	58.9	23.7	2.39	1.29	—	4,902.8
優良認定処理業者への処理委託量	—	—	—	—	—	—
再利用業者への処理委託量	58.9	23.7	2.39	1.29	—	4,902.8
認定熱回収業者への処理委託量	—	—	—	—	—	—
認定熱回収業者以外の熱回収を行う業者への処理委託量	—	—	—	—	—	—
これ迄に実施した取組	別紙(会社概要)					
【令和4年度目標】 令和3年度発生量の2%削減						
産業廃棄物の種類	廃油	汚泥	金属くず	廃プラスチック類	廃アルカリ	ガラス コンクリート 陶磁器
全処理委託量(t)	1,381.5	2,315.4	390.4	285.3	262.6	84.9
優良認定処理業者への処理委託量	—	—	—	—	—	—
再利用業者への処理委託量	1,381.5	2,315.4	390.4	285.3	262.6	84.9
認定熱回収業者への処理委託量	—	—	—	—	—	—
認定熱回収業者以外の熱回収を行う業者への処理委託量	—	—	—	—	—	—
産業廃棄物の種類	木屑	ばいじん	蛍光灯	廃酸	—	合計
全処理委託量(t)	57.7	23.2	2.34	1.26	—	4,804.7
優良認定処理業者への処理委託量	—	—	—	—	—	—
再利用業者への処理委託量	57.7	23.2	2.34	1.26	—	4,804.7
認定熱回収業者への処理委託量	—	—	—	—	—	—
認定熱回収業者以外の熱回収を行う業者への処理委託量	—	—	—	—	—	—
今後実施する予定の取組	別紙(会社概要)					

①現状

②計画

1. 会社の概要

(1) 会社名

ジヤトコ株式会社

(2) 資本金

299億 3千万円 (本社一括)

(3) 従業員数

約8,000名 (全社)

2. 当該事業場において現に行っている事業の概要

(1) 従業員数

約6,500名 (富士1~4,A,B地区)

(2) 製造品出荷額等

約3,029億円 (令和3年度全社一括)

(3) 製造概要

自動変速機及び自動車部品の製造

(4) 製造等フローシート

別紙-1

(5) 環境方針(基本方針)

ジヤトコは、企業理念の使命『企業活動を通じて、お客さま・クルマ文化・社会へ価値の提供』の達成に向けて、一人ひとりの社会、自然や地球を思いやる『やさしさ』と最新技術を融合させることで、トランスミッションの開発・製造・販売を通して、クルマと環境が共生できる社会の実現に取り組んでいきます。

(6) 廃棄物処理フロー図

別紙-1

(7) 連絡先

担当者： ジヤトコ株式会社

工務部 工務課 永山 孝義

電話番号： 0545-57-2324(ダイヤルイン)

3. 計画期間

令和 4年 4月 1日 から 令和 5年 3月 31日

4. 産業廃棄物の処理に関する事項及び管理体制に関する事項

(1) 処理に関する基本的事項

- ①産業廃棄物の適正処理を確保する為、関連法令、その他の規則を厳守するとともに行政の環境施策に協力する。
- ②発生した産業廃棄物は自ら処理することを原則とし、処理業者に委託する場合であっても、収集運搬から処分に至るまで確認し的確に管理する。
- ③最終処分量の削減、再生利用の拡大等について、数値目標及びその達成時期を定め実施する。また、これら処理に関する目標及び計画は、定期的に必要な見直しを行う。
- ④廃棄物の処理について次に掲げる事項を実施し、また、関連会社にも必要な指導を行う。
 - 発生抑制 ・工程内リサイクルを推進する。
 - ・発生抑制を考慮した製造方法を検討する。
 - 再生利用 ・資源化、燃料利用を推進する。
 - ・再生利用ルートを確保する。
 - 中間処理 ・脱水効率の向上等による中間処理を推進する。
 - ・廃油濃縮装置及び汚泥乾燥機による減量化の推進
 - その他 ・処理内容を確認し、処理業者と適正な委託契約を締結する。
- ⑤親会社を含め、グループ企業間で取り組んでいる減量化、リサイクル化の活動を共有化し、活動を推進する。

(2) 目標の設定

当社は、ISO14001環境活動の中で管理目標値を設定して全社的に廃棄物削減に取り組んでいます。

- ①廃棄物発生量削減の推進 = 前年度実績の2%削減

(3) 管理体制に関する基本的事項

ISO14001環境マネジメントシステム活動により管理体制を明確化し、適正処理を推進する。

※基準書例

- ①当社の事業活動と商品に関連する環境マネジメント業務に適用する。
(ISO14001 環境マネジメントシステムマニュアル)
- ②当社の廃棄物に関する管理基準 (ISO14001 廃棄物処理管理基準)
- ③廃棄物の性状分析を定期実施する (ISO14001 環境測定管理基準)
- ④処理業者と委託契約を結ぶ基準 (ISO14001 産業廃棄物委託基準)
- ⑤マニフェスト伝票の管理を徹底する。(ISO14001 マニフェストシステム実施基準)

5. 産業廃棄物の排出の抑制に関する事項

(前年度からの継続活動)

<具体的取組>

- (1) 切削油他更油周期延長による廃油発生量の削減
- (2) 機械加工のクーラント飛散、漏れ対策による廃油発生量の抑制
- (3) 廃油、廃液工程内回収(再利用)による廃油発生量の抑制

6. 産業廃棄物の分別に関する事項

(前年度からの継続活動)

<具体的取組>

- (1) 工程毎に発生した廃棄物を廃棄物処理法に基づき分別保管する。
- (2) 可燃物分別をさらに細分化することによるリサイクル化の推進
- (3) 不燃物分別をさらに細分化することによるリサイクル化の推進

7. 産業廃棄物の再生利用に関する事項

(前年度からの継続活動)

<具体的取組>

- (1) 研磨粕固形化によるリサイクル化(鋼材原料)
- (2) 可燃物分別の細分化によるリサイクル化(紙原料、固形燃料化)
- (3) 不燃物分別の細分化によるリサイクル化(燃料化)
- (4) 油水分離による廃液のリサイクル化(残さ=セメント材料)
- (5) 砥石屑のリサイクル化(道路の路面材)
- (6) 乾燥焼却炉のばいじんのリサイクル化(セメント材料)

8. 産業廃棄物の処理に関する事項

現有設備の効率化を図り、いっそうの減量化を図る。

<具体的取組>

- (1) 汚泥乾燥装置
- (2) 廃液濃縮装置