

様式第二号の八（第八条の四の五関係）

（第1面）

産業廃棄物処理計画書

令和 4 年 6 月 20 日

静岡県知事

川勝 平太 様

提出者

住 所 静岡県富士市中之郷1157番地の1

氏 名 王子エフテックス株式会社 東海工場

執行役員工場長 末永 浩

電話番号 0545-81-4633

廃棄物の処理及び清掃に関する法律第12条第9項の規定に基づき、産業廃棄物の減量その他その処理に関する計画を作成したので、提出します。

事業場の名称	王子エフテックス株式会社 東海工場
事業場の所在地	静岡県富士市中之郷1157番地の1
計画期間	令和4年4月1日 から 令和5年3月31日

当該事業場において現に行っている事業に関する事項

① 事業の種類	パルプ・紙・紙加工品製造業(分類コード：14)
② 事業の規模	製品出荷額：5,661百万円/年(令和3年度)
③ 従業員数	198名（正社員183名、それ以外の職員15名）
④ 産業廃棄物の一連の処理の工程	別紙1のとおり

（日本産業規格 A列4番）

産業廃棄物の処理に係る管理体制に関する事項

(管理体制図)  
別紙2のとおり

産業廃棄物の排出の抑制に関する事項

①現状	【前年度（令和 年度）実績】	
	産業廃棄物の種類	別紙3のとおり
	排出量	t
	(これまでに実施した取組)	
②計画	【目標】	
	産業廃棄物の種類	別紙3のとおり
	排出量	t
	(今後実施する予定の取組)	

産業廃棄物の分別に関する事項

①現状	(分別している産業廃棄物の種類及び分別に関する取組)
②計画	(今後分別する予定の産業廃棄物の種類及び分別に関する取組)

自ら行う産業廃棄物の再生利用に関する事項

①現状	【前年度（令和 年度）実績】	
	産業廃棄物の種類	
	自ら再生利用を行った産業廃棄物の量	実績なし t
	(これまでに実施した取組)	
②計画	【目標】	
	産業廃棄物の種類	
	自ら再生利用を行う産業廃棄物の量	実績なし t
	(今後実施する予定の取組)	

自ら行う産業廃棄物の中間処理に関する事項

①現状	【前年度（令和 年度）実績】	
	産業廃棄物の種類	
	自ら熱回収を行った産業廃棄物の量	別紙3のとおり t
	自ら中間処理により減量した産業廃棄物の量	t
(これまでに実施した取組)		
②計画	【目標】	
	産業廃棄物の種類	
	自ら熱回収を行う産業廃棄物の量	別紙3のとおり t
	自ら中間処理により減量する産業廃棄物の量	t
(今後実施する予定の取組)		

(第4面)

自ら行う産業廃棄物の埋立処分又は海洋投入処分に関する事項

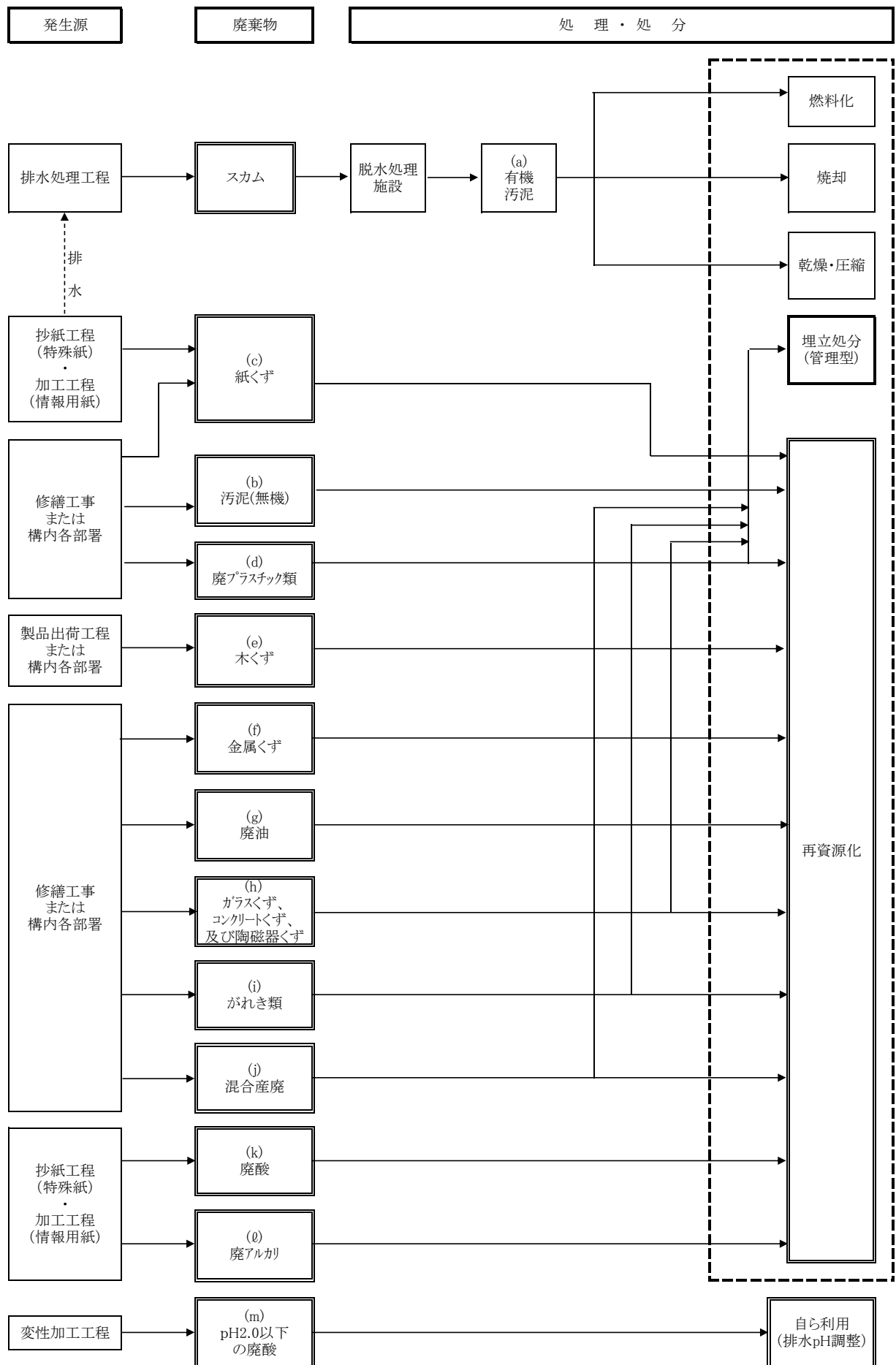
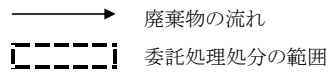
①現状	【前年度（令和 年度）実績】	
	産業廃棄物の種類	
	自ら埋立処分又は海洋投入処分を行った産業廃棄物の量	実績なし t
	(これまでに実施した取組)	
②計画	【目標】	
	産業廃棄物の種類	
	自ら埋立処分又は海洋投入処分を行う産業廃棄物の量	予定なし t
	(今後実施する予定の取組)	

産業廃棄物の処理の委託に関する事項

①現状	【前年度（令和 年度）実績】	
	産業廃棄物の種類	
	全処理委託量	別紙3のとおり t
	優良認定処理業者への処理委託量	t
	再生利用業者への処理委託量	t
	認定熱回収業者への処理委託量	t
	認定熱回収業者以外の熱回収を行う業者への処理委託量	t
(これまでに実施した取組)		

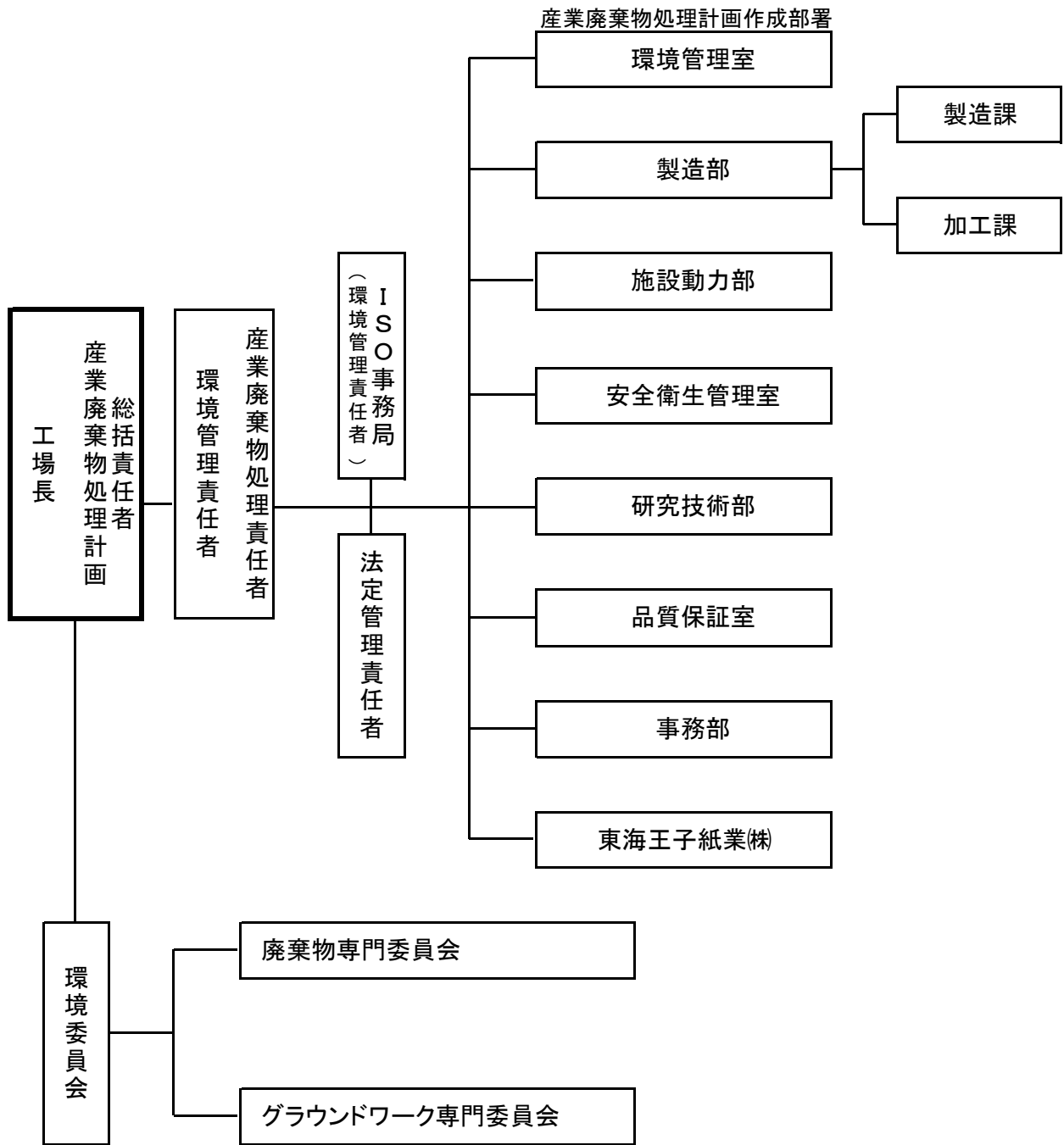
②計画	【目標】		
	産業廃棄物の種類		
	全処理委託量	別紙3のとおり t	
	優良認定処理業者への 処理委託量	t	t
	再生利用業者への 処理委託量	t	t
	認定熱回収業者への 処理委託量	t	t
	認定熱回収業者以外の 熱回収を行う業者への 処理委託量	t	t
	(今後実施する予定の取組)		
※事務処理欄			

産業廃棄物の一連の処理工程



別紙2

管理体制図



別紙3

令和3年度(2021年度)実績および今年度の目標

[ t ]

		(a)	(b)	(c)	(d)	(e)	(f)	(g)	(h)	(i)	(j)	(k)	(l)	合計	産業廃棄物処理計画書の どの欄に該当するのか
		有機汚泥	無機汚泥	紙くず	廃プラスチック類	木くず	金属くず	廃油	ガラスくず、コンクリートくず及び陶磁器くず	がれき類	混合産廃	廃酸	廃アルカリ		
① 産業廃棄物排出量	前年度実績	78,061	48	26	18.4	63	5	2.0	0.2	0.0	9.4	52	68	78,353	① (第2面)「産業廃棄物の排出抑制に関する事項」の排出量
	今年度目標	77,000	46	25	17.0	60	5	2.0	1.0	0.0	9.0	50	65	77,280	
② 自ら直接再生利用を行った量	前年度実績	0	0	0	0	0	0	0	0	0	0	0	0	0	② (第3面)「自ら行う産業廃棄物の再生利用に関する事項」の「自ら再生利用を行った産業廃棄物の量」
	今年度目標	0	0	0	0	0	0	0	0	0	0	0	0	0	
③ 自ら直接埋立処分又は海洋投入処分した量	前年度実績	0	0	0	0	0	0	0	0	0	0	0	0	0	③ (第4面)「自ら行う産業廃棄物の埋立処分又は海洋投入処分に関する事項」の「自ら埋立処分又は海洋投入処分を行った産業廃棄物の量」
	今年度目標	0	0	0	0	0	0	0	0	0	0	0	0	0	
④ 自ら中間処理した量	前年度実績	78,061	0	0	0	0	0	0	0	0	0	0	0	78,061	④ (第3面)「自ら行う産業廃棄物の中間処理に関する事項」の「自ら中間処理した産業廃棄物の量」
	今年度目標	77,000	0	0	0	0	0	0	0	0	0	0	0	77,000	
⑤ 自ら中間処理した量のうち熱回収を行った量	前年度実績	0	0	0	0	0	0	0	0	0	0	0	0	0	⑤ (第3面)「自ら行う産業廃棄物の中間処理に関する事項」の「自ら中間処理した産業廃棄物の量」
	今年度目標	0	0	0	0	0	0	0	0	0	0	0	0	0	
⑥ 自ら中間処理した後の残存量	前年度実績	1,750	0	0	0	0	0	0	0	0	0	0	0	1,750	⑥ (第3面)「自ら行う産業廃棄物の中間処理に関する事項」の「自ら中間処理した後の残存量」
	今年度目標	1,700	0	0	0	0	0	0	0	0	0	0	0	1,700	
⑦ 自ら中間処理により減量した量	前年度実績	76,311	0	0	0	0	0	0	0	0	0	0	0	76,311	⑦ (第3面)「自ら行う産業廃棄物の中間処理に関する事項」の「自ら中間処理により減量した量」
	今年度目標	76,000	0	0	0	0	0	0	0	0	0	0	0	76,000	
⑧ 自ら中間処理した後再生利用した量	前年度実績	0	0	0	0	0	0	0	0	0	0	0	0	0	⑧ (第4面)「自ら行う産業廃棄物の中間処理に関する事項」の「自ら中間処理した後再生利用した量」
	今年度目標	0	0	0	0	0	0	0	0	0	0	0	0	0	
⑨ 自ら中間処理した後自ら埋立処分又は海洋投入処分した量	前年度実績	0	0	0	0	0	0	0	0	0	0	0	0	0	⑨ (第4面)「自ら行う産業廃棄物の中間処理に関する事項」の「自ら中間処理した後自ら埋立処分又は海洋投入処分した量」
	今年度目標	0	0	0	0	0	0	0	0	0	0	0	0	0	
⑩ 直接及び自ら中間処理した後の処理委託量	前年度実績	1,750	48	26	18.4	63	5	2.0	0.2	0.0	9.4	52	68	2,042	⑩ (第4面)「産業廃棄物の処理の委託に関する事項」の「直接及び自ら中間処理した後の処理委託量」
	今年度目標	1,700	46	25	17.0	60	5	2.0	1.0	0.0	9.0	50	65	1,980	
⑪ ⑩のうち優良認定処理業者への処理委託量	前年度実績	1,117	48	26	3.5	0	0.0	2.0	0.2	0.0	9.4	52	68	1,326	⑪ (第4面)「産業廃棄物の処理の委託に関する事項」の「⑩のうち優良認定処理業者への処理委託量」
	今年度目標	1,200	46	25	17.0	0	0	2.0	1.0	0.0	9.0	50	65	1,415	
⑫ ⑩のうち再生利用業者への処理委託量	前年度実績	284	48	26	3.5	63	5	2.0	0.2	0.0	0	52	68	551	⑫ (第4面)「産業廃棄物の処理の委託に関する事項」の「⑩のうち再生利用業者への処理委託量」
	今年度目標	300	46	25	17.0	60	5	2.0	1.0	0.0	0.0	50	65	571	
⑬ ⑩のうち熱回収認定業者への処理委託量	前年度実績	0	0	0	0	0	0	0	0	0	0	0	0	0	⑬ (第4面)「産業廃棄物の処理の委託に関する事項」の「⑩のうち熱回収認定業者への処理委託量」
	今年度目標	0	0	0	0	0	0	0	0	0	0	0	0	0	
⑭ ⑩のうち熱回収認定業者以外の熱回収を行う業者への処理委託量	前年度実績	1,455	0	0	0	0	0	0	0	0	0	0	0	1,455	⑭ (第4面)「産業廃棄物の処理の委託に関する事項」の「⑩のうち熱回収認定業者以外の熱回収を行う業者への処理委託量」
	今年度目標	1,500	0	0	0	0	0	0	0	0	0	0	0	1,500	
これまで実施した取組	前年度実績	歩留向上と抄取り実施	歩留向上等	分別強化	分別強化	分別強化	分別強化	-	-	-	分別強化	-	-		
今後実施する予定の取組	今年度目標	歩留向上と抄取り実施	歩留向上等	分別強化	分別強化	分別強化	分別強化	-	-	-	分別強化	-	-		