

特別管理産業廃棄物処理計画書

令和4年6月21日

静岡県知事 殿

提出者

住所 静岡県富士市中之郷 1800番地

氏名 クミアイ化学工業株式会社 静岡工場

静岡工場長 渡辺 智明

電話番号 0545-81-1288

廃棄物の処理及び清掃に関する法律第12条の2第10項の規定に基づき、特別管理産業廃棄物の減量その他その処理に関する計画を作成したので、提出します。

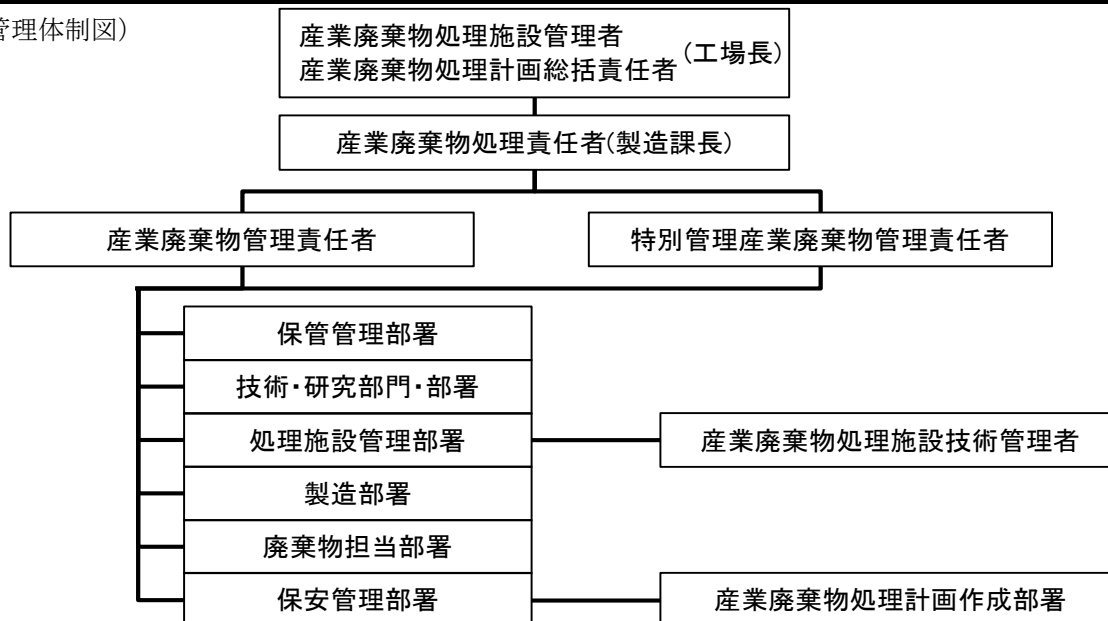
| | |
|---------|-----------------------|
| 事業場の名称 | クミアイ化学工業株式会社 静岡工場 |
| 事業場の所在地 | 静岡県富士市中之郷1800番地 |
| 計画期間 | 令和4年4月1日 から 令和5年3月31日 |

当該事業場において現に行っている事業に関する事項

| | |
|----------------------|-------------|
| ① 事業の種類 | 製造業(化学工業) |
| ② 事業の規模 | 製造量 12,191t |
| ③ 従業員数 | 178名 |
| ④ 特別管理産業廃棄物の一連の処理の工程 | 別紙-1,2のとおり |

特別管理産業廃棄物の処理に係る管理体制に関する事項

(管理体制図)



特別管理産業廃棄物の排出の抑制に関する事項

| | | | |
|-----|---|--------------|---|
| ①現状 | 【前年度（令和3年度）実績】 | | |
| | 特別管理産業廃棄物の種類 | 別紙-3 (1)のとおり | |
| | 排出量 | 別紙-3 (1)のとおり | t |
| | (これまでに実施した取組) 排出量削減のため、製品ごとに廃棄物排出原単位削減検討として原料使用量の削減、工程中での再使用等について検討している。 | | |
| ②計画 | 【目標】 | | |
| | 特別管理産業廃棄物の種類 | 別紙-3 (1)のとおり | |
| | 排出量 | 別紙-3 (1)のとおり | t |
| | (今後実施する予定の取組) 現状の検討を継続して実施する。 | | |

特別管理産業廃棄物の分別に関する事項

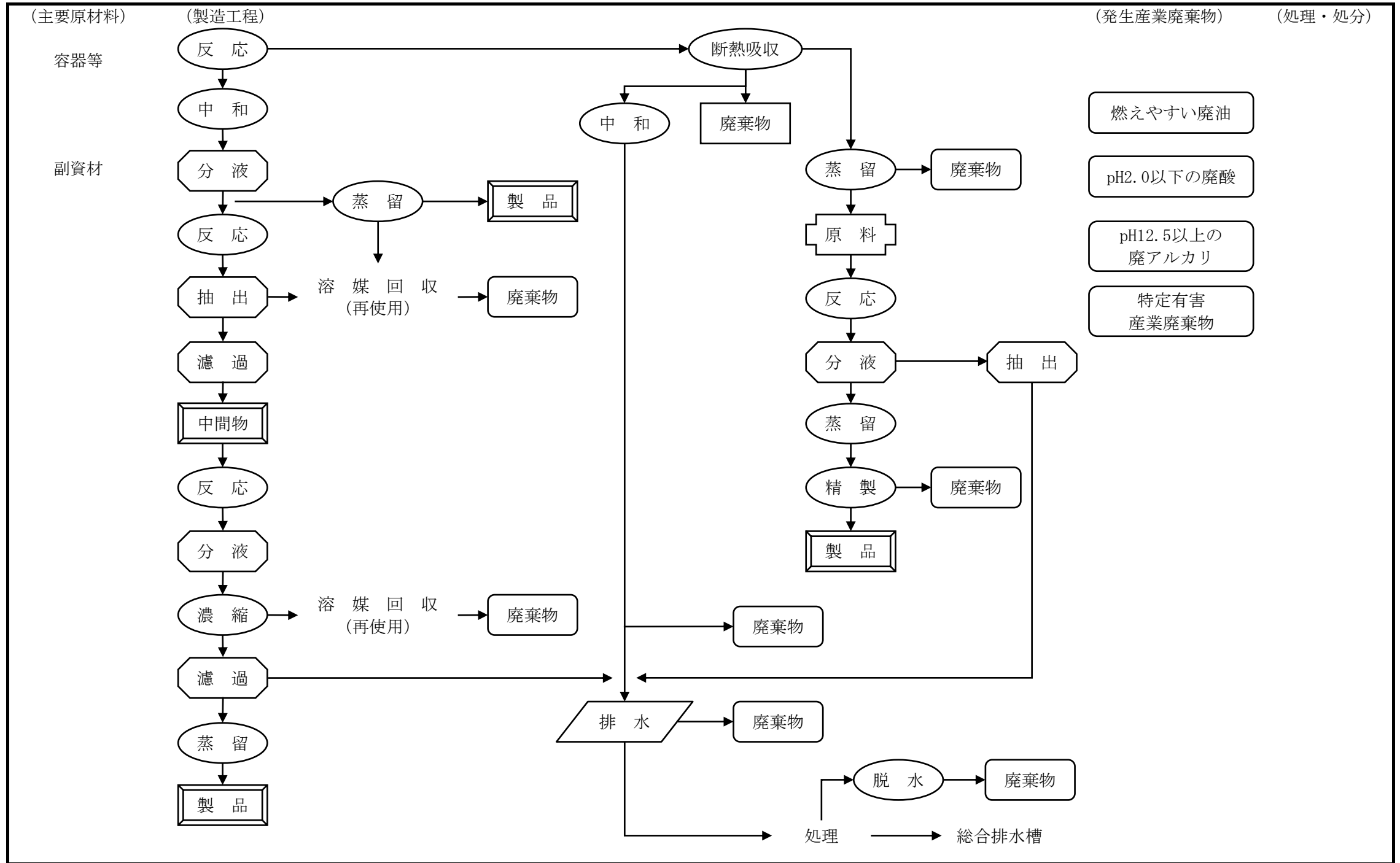
| | |
|-----|--|
| ①現状 | (分別している特別管理産業廃棄物の種類及び分別に関する取組) 特別管理産業廃棄物の種類により分別して保管している。 |
| ②計画 | (今後分別する予定の特別管理産業廃棄物の種類及び分別に関する取組) 現状を維持する。 |

| 自ら行う特別管理産業廃棄物の再生利用に関する事項 | | | |
|--------------------------|--------------------------|--------------|---|
| ①現状 | 【前年度（令和3年度）実績】 | | |
| | 特別管理産業廃棄物の種類 | — | — |
| | 自ら再生利用を行った特別管理産業廃棄物の量 | — | — |
| | (これまでに実施した取組) 特に無し。 | | |
| ②計画 | 【目標】 | | |
| | 特別管理産業廃棄物の種類 | — | — |
| | 自ら再生利用を行う特別管理産業廃棄物の量 | — | — |
| | (今後実施する予定の取組) 特に無し。 | | |
| 自ら行う特別管理産業廃棄物の中間処理に関する事項 | | | |
| ①現状 | 【前年度（令和3年度）実績】 | | |
| | 特別管理産業廃棄物の種類 | 別紙-3 (2)のとおり | — |
| | 自ら熱回収を行った特別管理産業廃棄物の量 | — | — |
| | 自ら中間処理により減量した特別管理産業廃棄物の量 | 別紙-3 (2)のとおり | — |
| (これまでに実施した取組) 特に無し。 | | | |
| ②計画 | 【目標】 | | |
| | 特別管理産業廃棄物の種類 | 別紙-3 (2)のとおり | — |
| | 自ら熱回収を行う特別管理産業廃棄物の量 | — | — |
| | 自ら中間処理により減量する特別管理産業廃棄物の量 | 別紙-3 (2)のとおり | — |
| (今後実施する予定の取組) 特に無し。 | | | |

| 自ら行う特別管理産業廃棄物の埋立処分に関する事項 | | | |
|--------------------------|--|--------------|---|
| ①現状 | 【前年度（令和3年度）実績】 | | |
| | 特別管理産業廃棄物の種類 | — | — |
| | 自ら埋立処分を行った特別管理産業廃棄物の量 | — | — |
| | (これまでに実施した取組) 特に無し。 | | |
| ②計画 | 【目標】 | | |
| | 特別管理産業廃棄物の種類 | — | — |
| | 自ら埋立処分を行う特別管理産業廃棄物の量 | — | — |
| | (今後実施する予定の取組) 特に無し。 | | |
| 特別管理産業廃棄物の処理の委託に関する事項 | | | |
| ①現状 | 【前年度（令和3年度）実績】 | | |
| | 特別管理産業廃棄物の種類 | 別紙-3 (3)のとおり | |
| | 全処理委託量 | 別紙-3 (3)のとおり | t |
| | 優良認定処理業者への処理委託量 | 別紙-3 (3)のとおり | t |
| | 再生利用業者への処理委託量 | 別紙-3 (3)のとおり | t |
| | 認定熱回収業者への処理委託量 | 別紙-3 (3)のとおり | t |
| | 認定熱回収業者以外の熱回収を行う業者への処理委託量 | 別紙-3 (3)のとおり | t |
| | (これまでに実施した取組) 再生利用認定業者への委託はありませんが、中間処理後に燃料化等の再生利用を行う処理業者に委託するよう努力しています。 | | |

| | | |
|-----------------------|--|----------------|
| ②計画 | 【目標】 | |
| | 特別管理産業廃棄物の種類 | 別紙-3 (3)のとおり |
| | 全処理委託量 | 別紙-3 (3)のとおり t |
| | 優良認定処理業者への 処理委託量 | 別紙-3 (3)のとおり t |
| | 再生利用業者への 処理委託量 | 別紙-3 (3)のとおり t |
| | 認定熱回収業者への 処理委託量 | 別紙-3 (3)のとおり t |
| | 認定熱回収業者以外の 熱回収を行う業者への 処理委託量 | 別紙-3 (3)のとおり t |
| | (今後実施する予定の取組) 引き続き中間処理後に燃料化等の再生利用を行う処理業者に委託するよう努力するとともに、優良認定処理業者及び認定熱回収業者への処理委託を増やすよう努力します。 | |
| 電子情報処理組織の 使用に関する事項 | 【前年度（令和3年度）実績】 | |
| | 特別管理産業廃棄物排出量 (ポリ塩化ビフェニル廃棄物を除く。) | 2,025 t |
| | (今後実施する予定の取組) 電子マニフェストへ加入済み。 | |
| ※事務処理欄 | | |

図-1 (用紙 日本工業規格A4横型)
製造工程と産業廃棄物の発生フローシート



当該事業場において現に行っている事業に関する事項

④特別管理産業廃棄物の一連の処理の工程（委託分）

燃えやすい廃油

収集運搬⇒中間処理（焼却）⇒埋立処分又は再利用

収集運搬⇒中間処理（混合エマルジョン燃料化）

収集運搬⇒中間処理（焼却）又は再生利用

収集運搬⇒中間処理（焼却）⇒再生利用

pH2.0以下の廃酸

収集運搬⇒中間処理（焼却）⇒埋立処分又は再利用

収集運搬⇒中間処理（焼却）⇒埋立処分

収集運搬⇒中間処理（焼却）⇒再生利用

pH12.5以上の廃アルカリ

収集運搬⇒中間処理（焼却）⇒埋立処分又は再利用

収集運搬⇒中間処理（中和）⇒埋立処分又は再利用

廃石綿

収集運搬⇒埋立処分

燃え殻（有害）

収集運搬⇒中間処理（焼却）⇒埋立処分又は再利用

廃油（有害）

収集運搬⇒中間処理（混合エマルジョン燃料化）

収集運搬⇒中間処理（混合）⇒再生利用

汚泥（有害）

収集運搬⇒中間処理（焼却）⇒埋立処分又は再利用

(1) 特別管理産業廃棄物の排出の抑制に関する事項

①現状 前年度（令和3年度）実績

| 特別管理産業廃棄物の種類 | 燃えやすい廃油 | pH2.0以下の廃酸 | pH12.5以上の廃アルカリ | 特定有害産業廃棄物 |
|--------------|---------|------------|----------------|-----------|
| 排出量（t） | 1,175 t | 330 t | 212 t | 307 t |

②計画 目標

| 特別管理産業廃棄物の種類 | 燃えやすい廃油 | pH2.0以下の廃酸 | pH12.5以上の廃アルカリ | 特定有害産業廃棄物 |
|--------------|---------|------------|----------------|-----------|
| 排出量（t） | 1,100 t | 300 t | 190 t | 280 t |

(2) 自ら行う特別管理産業廃棄物の中間処理に関する事項

①現状 前年度（令和3年度）実績

| 特別管理産業廃棄物の種類 | 燃えやすい廃油 | pH2.0以下の廃酸 | pH12.5以上の廃アルカリ | 特定有害産業廃棄物 |
|-----------------------------|---------|------------|----------------|-----------|
| 自ら中間処理により減量した特別管理産業廃棄物の量(t) | 0 t | 0 t | 0 t | 0 t |

②計画 目標

| 特別管理産業廃棄物の種類 | 燃えやすい廃油 | pH2.0以下の廃酸 | pH12.5以上の廃アルカリ | 特定有害産業廃棄物 |
|-----------------------------|---------|------------|----------------|-----------|
| 自ら中間処理により減量した特別管理産業廃棄物の量(t) | 0 t | 0 t | 0 t | 0 t |

(3) 特別管理産業廃棄物の処理の委託に関する事項

①現状 前年度（令和3年度）実績

| 特別管理産業廃棄物の種類 | 燃えやすい廃油 | pH2.0以下の廃酸 | pH12.5以上の廃アルカリ | 特定有害産業廃棄物 |
|---------------------------|---------|------------|----------------|-----------|
| 全処理委託量 | 1,175 t | 330 t | 212 t | 307 t |
| 優良認定処理業者への処理委託量 | 1,175 t | 330 t | 212 t | 307 t |
| 再生利用者への処理委託量 | 0 t | 0 t | 0 t | 0 t |
| 認定熱回収業者への処理委託量 | 0 t | 0 t | 0 t | 0 t |
| 認定熱回収業者以外の熱回収を行う業者への処理委託量 | 0 t | 0 t | 0 t | 0 t |

②計画 目標

| 特別管理産業廃棄物の種類 | 燃えやすい廃油 | pH2.0以下の廃酸 | pH12.5以上の廃アルカリ | 特定有害産業廃棄物 |
|---------------------------|---------|------------|----------------|-----------|
| 全処理委託量 | 1,100 t | 300 t | 190 t | 280 t |
| 優良認定処理業者への処理委託量 | 1,100 t | 300 t | 190 t | 280 t |
| 再生利用者への処理委託量 | 0 t | 0 t | 0 t | 0 t |
| 認定熱回収業者への処理委託量 | 0 t | 0 t | 0 t | 0 t |
| 認定熱回収業者以外の熱回収を行う業者への処理委託量 | 0 t | 0 t | 0 t | 0 t |