

<p>産業廃棄物処理計画書</p> <p style="text-align: right;">令和4年 6月15日</p> <p>都道府県知事 川勝平太 殿</p> <p style="text-align: center;">提出者</p> <p style="text-align: center;">住所 静岡県島田市向島町4379番地</p> <p style="text-align: center;">氏名 新東海製紙株式会社</p> <p style="text-align: center;">代表取締役社長 河村浩伸</p> <p style="text-align: center;">電話番号 0547-36-5163</p> <p>廃棄物の処理及び清掃に関する法律第12条第9項の規定に基づき、産業廃棄物の減量その他その処理に関する計画を作成したので、提出します。</p>	
事業場の名称	新東海製紙株式会社 島田工場
事業場の所在地	静岡県島田市向島町4379番地
計画期間	令和3年4月1日～令和4年3月31日
当該事業場において現に行っている事業に関する事項	
① 事業の種類	パルプ・紙・紙加工品製造業
② 事業の規模	島田工場生産量 629,360t
③ 従業員数	島田工場 341名
④ 産業廃棄物の一連の処理の工程	<div style="text-align: center;"> <pre> graph LR A[汚泥(有機)] --- B[焼却] C[紙くず] --- B D[木くず] --- B E[汚泥(無機)] --- F[委託] G[ボイラー灰(もえがら、ばいじん)] --- H[自己処理] G --- I[委託] J[ガラスくず・コンクリートくず及び・陶磁くず] --- K[最終処分] L[木くず] --- M[委託] N[廃プラスチック類] --- O[委託] B --- P[もえがら(委託)] B --- Q[ばいじん(委託)] </pre> </div>

(第2面)

産業廃棄物の処理に係る管理体制に関する事項

(管理体制図)

〈別紙-1のとおり〉

産業廃棄物の排出の抑制に関する事項

①現状	【前年度（ 年度）実績】		
	産業廃棄物の種類		
	排出量	t	t
	(これまでに実施した取組) 〈表-1のとおり〉		
②計画	【目標】		
	産業廃棄物の種類		
	排出量	t	t
	(今後実施する予定の取組) 〈表-1のとおり〉		

産業廃棄物の分別に関する事項

①現状	(分別している産業廃棄物の種類及び分別に関する取組) 〈表-2のとおり〉
②計画	(今後分別する予定の産業廃棄物の種類及び分別に関する取組) 〈表-2のとおり〉

(第 3 面)

自ら行う産業廃棄物の再生利用に関する事項

①現状	【前年度（ 年度）実績】	
	産業廃棄物の種類	
	自ら再生利用を行った産業廃棄物の量	t
	（これまでに実施した取組） <p style="text-align: center;">〈表-3のとおり〉</p>	
②計画	【目標】	
	産業廃棄物の種類	
	自ら再生利用を行う産業廃棄物の量	t
	（今後実施する予定の取組） <p style="text-align: center;">〈表-3のとおり〉</p>	

自ら行う産業廃棄物の中間処理に関する事項

①現状	【前年度（ 年度）実績】	
	産業廃棄物の種類	
	自ら熱回収を行った産業廃棄物の量	t
	自ら中間処理により減量した産業廃棄物の量	t
	（これまでに実施した取組） <p style="text-align: center;">〈表-4のとおり〉</p>	
②計画	【目標】	
	産業廃棄物の種類	
	自ら熱回収を行う産業廃棄物の量	t
	自ら中間処理により減量する産業廃棄物の量	t
	（今後実施する予定の取組） <p style="text-align: center;">〈表-4のとおり〉</p>	

②計画	【目標】		
	産業廃棄物の種類		
	全処理委託量	t	t
	優良認定処理業者への処理委託量	t	t
	再生利用業者への処理委託量	t	t
	認定熱回収業者への処理委託量	t	t
	認定熱回収業者以外の熱回収を行う業者への処理委託量	t	t
	(今後実施する予定の取組)		
〈表-7のとおり〉			
※事務処理欄			

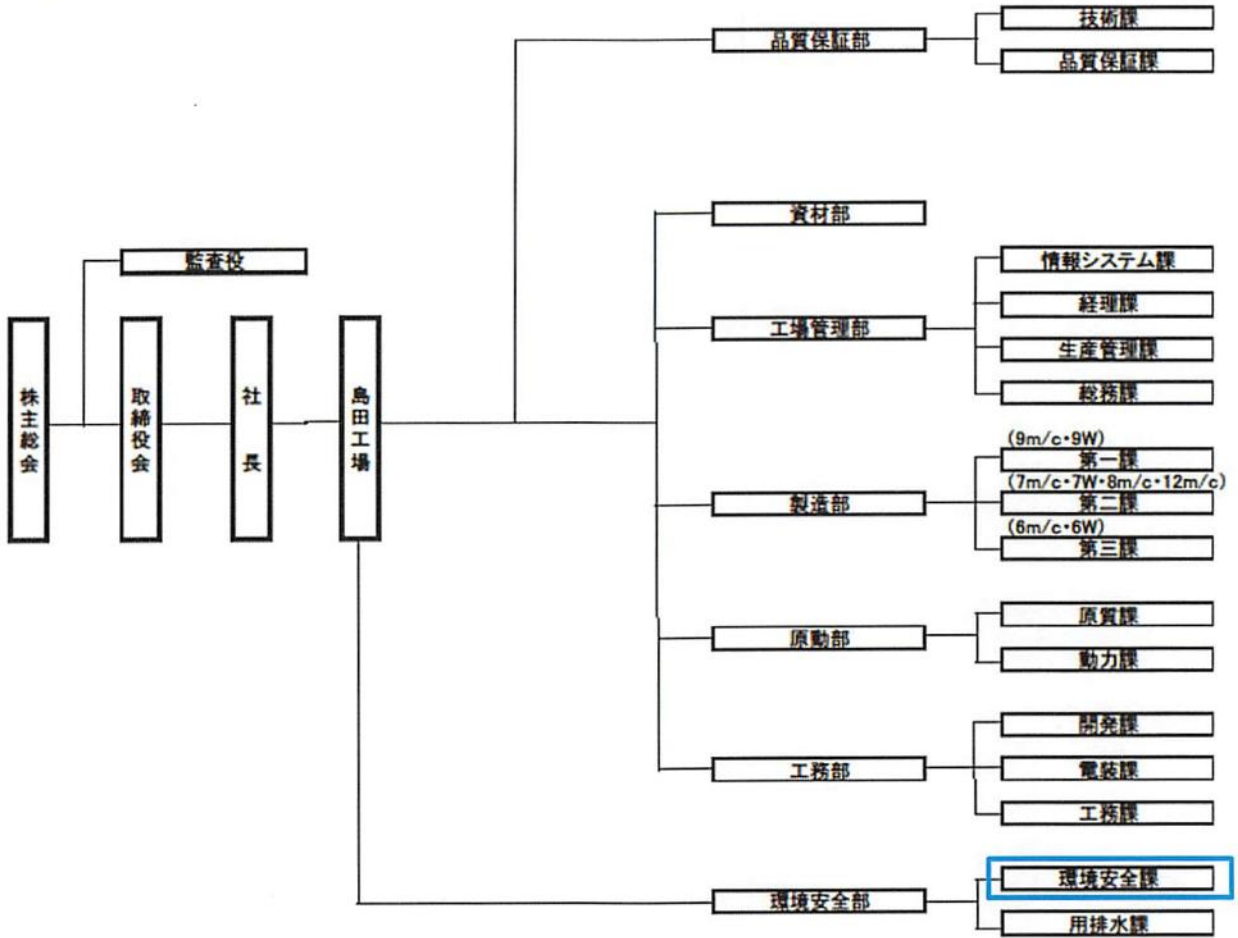
(第6面)

備考

- 1 前年度の産業廃棄物の発生量が1,000トン以上の事業場ごとに1枚作成すること。
- 2 当該年度の6月30日までに提出すること。
- 3 「当該事業場において現に行っている事業に関する事項」の欄は、以下に従って記入すること。
 - (1)①欄には、日本標準産業分類の区分を記入すること。
 - (2)②欄には、製造業の場合における製造品出荷額（前年度実績）、建設業の場合における元請完成工事高（前年度実績）、医療機関の場合における病床数（前年度末時点）等の業種に応じ事業規模が分かるような前年度の実績を記入すること。
 - (3)④欄には、当該事業場において生ずる産業廃棄物についての発生から最終処分が終了するまでの一連の処理の工程（当該処理を委託する場合は、委託の内容を含む。）を記入すること。
- 4 「自ら行う産業廃棄物の中間処理に関する事項」の欄には、産業廃棄物の種類ごとに、自ら中間処理を行うに際して熱回収を行った場合における熱回収を行った産業廃棄物の量と、自ら中間処理を行うことによって減量した量について、前年度の実績、目標及び取組を記入すること。
- 5 「産業廃棄物の処理の委託に関する事項」の欄には、産業廃棄物の種類ごとに、全処理委託量を記入するほか、その内数として、優良認定処理業者（廃棄物の処理及び清掃に関する法律施行令第6条の11第2号に該当する者）への処理委託量、処理業者への再生利用委託量、認定熱回収施設設置者（廃棄物の処理及び清掃に関する法律第15条の3の3第1項の認定を受けた者）である処理業者への焼却処理委託量及び認定熱回収施設設置者以外の熱回収を行っている処理業者への焼却処理委託量について、前年度実績、目標及び取組を記入すること。
- 6 それぞれの欄に記入すべき事項の全てを記入することができないときは、当該欄に「別紙のとおり」と記入し、当該欄に記入すべき内容を記入した別紙を添付すること。また、産業廃棄物の種類が3以上あるときは、前年度実績及び目標の欄に「別紙のとおり」と記入し、当該欄に記入すべき内容を記入した別紙を添付すること。また、それぞれの欄に記入すべき事項がないときは、「—」を記入すること。
- 7 ※欄は記入しないこと。

新東海製紙株式会社
組織・職制職位図

改定期日: 2020年7月1日



産業廃棄物の排出の抑制に関する事項

〈 表-1 〉

廃棄物の種類	排出量実績 (t/年)		目標 (t/年)	これまでに実施した取り組み	今後実施する取り組み
	①現状(R3年度)	②現状R4年度)			
汚泥(有機)	71,839	71,000		流出繊維の回収設備の強化	流出繊維の回収設備の強化
紙くず	42,607	41,000			
木くず	138	130			
廃プラスチック類	58	55			
汚泥(無機)	3,906	6,500			
もえがら	19,258	19,000			
ばいじん	21,761	21,000			
ガラスくず・コンクリートくず 及び陶磁器くず	0.1	0.1			

産業廃棄物の分別に関する事項

〈 表-2 〉

①現状	(分別している産業廃棄物の種類及び分類に関する取り組み) <ul style="list-style-type: none"> ・可燃物・不燃物・廃蛍光灯・鉄くず置き場等を設置し分別を徹底する。 ・社内廃棄物の分別表にて、各部廃棄物担当者を中心に分別する。 分別状況をチェックし、不良個所については改善策を講じている。 ・EMS活動で取り組んでいる。
②計画	(今後分別する予定の産業廃棄物の種類及び分別に関する取り組み) <ul style="list-style-type: none"> ・EMS活動による更なる廃棄物削減の取り組み

自ら行う産業廃棄物の再生利用に関する事項

〈 表-3 〉

廃棄物の種類	自ら中間処理した後再生利用した量 (実績) (t/年) ①現状(R3年度)	自ら中間処理した後再生利用する量 (計画) (t/年) ②計画(R4年度)	これまでに実施した取り組み	今後実施する予定の取り組み
ばいじん	0	3,600	造粒固化し骨材原料に再利用	造粒固化し骨材原料に再利用

自ら行う産業廃棄物の中間処理に関する事項

〈 表-4 〉

廃棄物の種類	自ら熱回収を行った産業廃棄物の量 (t/年) ①現状(R3年度)	自ら中間処理により減量した産業廃棄物の量 (t/年) (R3年度)	自ら熱回収を行う産業廃棄物の量 (t/年) ②計画(R4年度)	自ら中間処理により減量する産業廃棄物の量 (t/年) (R4年度)	これまでに実施した取り組み	今後実施する取り組み
汚泥(有機)	71,839	50,873	71,000	50,000	焼却により熱回収減容化により、セメント及び路盤材に再利用	焼却により熱回収減容化により、セメント及び路盤材に再利用
紙くず	42,607	40,477	41,000	40,000	焼却により熱回収減容化により、セメント及び路盤材に再利用	焼却により熱回収減容化により、セメント及び路盤材に再利用
木くず	0	0	0	0	全処理委託をし、中間処理後燃料用木質チップとして還元	全処理委託をし、中間処理後燃料用木質チップとして還元

自ら行う産業廃棄物の埋立処分又は海洋投入処分に関する事項処理に関する事項 〈 表-5 〉

廃棄物の種類	自ら埋立処分又は 海洋投入処分を 行った産業廃棄物の 量(実績) (t/年) ①現状(R3年度)	自ら埋立処分又は 海洋投入処分を 行った産業廃棄物の 量(計画) (t/年) ②計画(R4年度)	これまでに 実施した取り組み	今後実施する 予定の取り組み
汚泥(有機)	0	0		
もえがら	0	0		
ばいじん	0	0		
ガラスくず、コンクリートくず 及び陶磁器くず	0.1	0.1		

産業廃棄物の処理の委託に関する事項

①現状

〈 表-6 〉

廃棄物の種類	全処理委託量 産業廃棄物の量 (t/年) (R3年度)実績	優良認定処理業者 への処理委託量 (t/年)	再生利用者への 処理委託量 (t/年)	認定熱回収業者への 処理委託量 (t/年)	認定熱回収業者 以外の熱回収を 行う業者への 処理委託量 (t/年)	これまでに 実施した取り組み
汚泥(有機)	20,966	10,407	20,966			再利用(セメント原料他)
紙くず	2,130		2,130			再利用(セメント原料他)
木くず	138	138	138			全処理委託、燃料還元
廃プラスチック類	58	44	58			再利用(セメント原料他)
汚泥(無機)	3,906	1,692	3,906			再利用(セメント原料他)
もえがら	19,258	7,278	19,258			再利用(セメント原料他)
ばいじん	21,761	21,761	21,761			再利用(セメント原料他)
ガラスくず、コンク リート、陶磁くず	0.1	0.1	0.1			再利用(廃蛍光灯)

②計画

〈 表-7 〉

廃棄物の種類	全処理委託量 産業廃棄物の量 (t/年) (R4年度)計画	優良認定処理業者 への処理委託量 (t/年)	再生利用者への 処理委託量 (t/年)	認定熱回収業者への 処理委託量 (t/年)	認定熱回収業者 以外の熱回収を 行う業者への 処理委託量 (t/年)	今後実施する 予定の取り組み
汚泥(有機)	20,000		20,000			再利用(セメント原料他)
紙くず	2,000		2,000			再利用(セメント原料他)
木くず	135	135	135			全処理委託、燃料還元
廃プラスチック類	55	45	55			再利用(セメント原料他)
汚泥(無機)	5,000	1,500	5,000			再利用(セメント原料他)
もえがら	19,000	7,000	19,000			再利用(セメント原料他)
ばいじん	21,000	21,000	21,000			再利用(セメント原料他)
ガラスくず、コンク リート、陶磁くず	0.1	0.1	0.1			再利用(廃蛍光灯)