

（第1面）

産業廃棄物処理計画書

令和4年 6月 29日

都道府県知事

—(市長)— 川勝 平太 殿

提出者 〒431-0494

住 所 静岡県湖西市鷺津2418

氏 名 代表取締役会長兼社長  
鈴木 一和雄

（法人にあつては、名称及び代表者の氏名）

電話番号 053-576-1311（代）

廃棄物の処理及び清掃に関する法律第12条第9項の規定に基づき、産業廃棄物の減量その他の処理に関する計画を作成したので、提出します。

事業場の名称	株式会社ユニバンス 本社工場
事業場の所在地	〒431-0494 静岡県湖西市鷺津2418
計画期間	令和4年4月1日～令和5年3月31日

当該事業場において現に行っている事業に関する事項

① 事業の種類	自動車部分品・附属品製造業〔3113〕
② 事業の規模	令和3年度 売上高 490.6億円
③ 従業員数	本社工場 732名（令和4年3月31日時点）
④ 産業廃棄物の一連の処理の工程	「廃棄物処理フロー図」参照方

（日本産業規格 A列4番）

産業廃棄物の処理に係る管理体制に関する事項

(管理体制図)

総合責任者

【湖西工場】 産業廃棄物管理責任者

【本社工場】 産業廃棄物管理責任者

【浜松工場】 産業廃棄物管理責任者

総務部門 (処理担当者)

製造部門 (製造部長)

技術部門 (技術部長)

工務部門 (工具課長)

総務部門: (1)処理業者、再生利用業者の調査、選定及び管理 (2)産業廃棄物管理票の交付・管理 (3)監督官庁への各種報告 (4)社員、関連会社に対する教育・啓発

製造部門: 産業廃棄物の発生施設の維持・管理

技術部門: 各発生工程での発生量軽減の検討及び設備導入の実施

工務部門: 原材料(油、洗浄剤)の使用量の把握

産業廃棄物の排出の抑制に関する事項

①現状	【前年度(令和3年度)実績】		
	産業廃棄物の種類	廃油	廃プラスチック
	排出量	1109 t	84 t
(これまでに実施した取組)			
<ul style="list-style-type: none"> <li>・スラッジ/浮上油回収による水溶性切削液の寿命延長</li> <li>・排出シュートへの切粉による水溶性切削液の持ち出し削減カバー設置</li> <li>・遠心分離機による油性廃油のリユース</li> <li>・破損したポリ容器、樹脂パレットの洗浄による資源リサイクル</li> <li>・熱処理洗浄廃液の油水分離槽による油性廃油の再生リユース</li> <li>・自動蒸留濃縮装置による水溶性廃油からの再生水の取り出し&amp;リユース</li> </ul>			
②計画	【目標】		
	産業廃棄物の種類	廃油	廃プラスチック
	排出量	1098 t	84 t
(今後実施する予定の取組)			
<ul style="list-style-type: none"> <li>・スラッジ/浮上油回収による水溶性切削液の寿命延長拡大</li> <li>・排出シュートへの切粉による水溶性切削液の持ち出し削減カバー設置拡大</li> <li>・遠心分離機による油性廃油のリユースの維持・拡大</li> <li>・破損したポリ容器、樹脂パレットの洗浄による資源リサイクル拡大</li> <li>・自動蒸留濃縮装置による水溶性廃油からの再生水の取り出し&amp;リユース拡大</li> </ul>			

産業廃棄物の分別に関する事項

①現状	(分別している産業廃棄物の種類及び分別に関する取組) ・分別間違いを予防するため、法的分別表示とは別に、実際の廃棄する商品名による分別ガイドラインを作成し、捨て方も含めた分別ゲームによる体感訓練の実施(雇入時)
②計画	(今後分別する予定の産業廃棄物の種類及び分別に関する取組) 分別ガイドラインに現物写真を添付し、分別間違いの予防を強化

## 自ら行う産業廃棄物の再生利用に関する事項

①現状	【前年度（令和 3年度）実績】		
	産業廃棄物の種類	廃油	廃プラスチック
	自ら再生利用を行った産業廃棄物の量	t	t
	(これまでに実施した取組)		
②計画	【目標】		
	産業廃棄物の種類	廃油	廃プラスチック
	自ら再生利用を行う産業廃棄物の量	t	t
	(今後実施する予定の取組)		

## 自ら行う産業廃棄物の中間処理に関する事項

①現状	【前年度（令和 3年度）実績】		
	産業廃棄物の種類	廃油	廃プラスチック
	自ら熱回収を行った産業廃棄物の量	t	t
	自ら中間処理により減量した産業廃棄物の量	t	t
②計画	【目標】		
	産業廃棄物の種類	廃油	廃プラスチック
	自ら熱回収を行う産業廃棄物の量	t	t
	自ら中間処理により減量する産業廃棄物の量	t	t
(今後実施する予定の取組)			



## 自ら行う産業廃棄物の埋立処分又は海洋投入処分に関する事項

①現状	【前年度（令和 3年度）実績】		
	産業廃棄物の種類	廃油	廃プラスチック
	自ら埋立処分又は海洋投入処分を行った産業廃棄物の量	t	t
	(これまでに実施した取組)		
②計画	【目標】		
	産業廃棄物の種類	廃油	廃プラスチック
	自ら埋立処分又は海洋投入処分を行う産業廃棄物の量	t	t
	(今後実施する予定の取組)		

## 産業廃棄物の処理の委託に関する事項

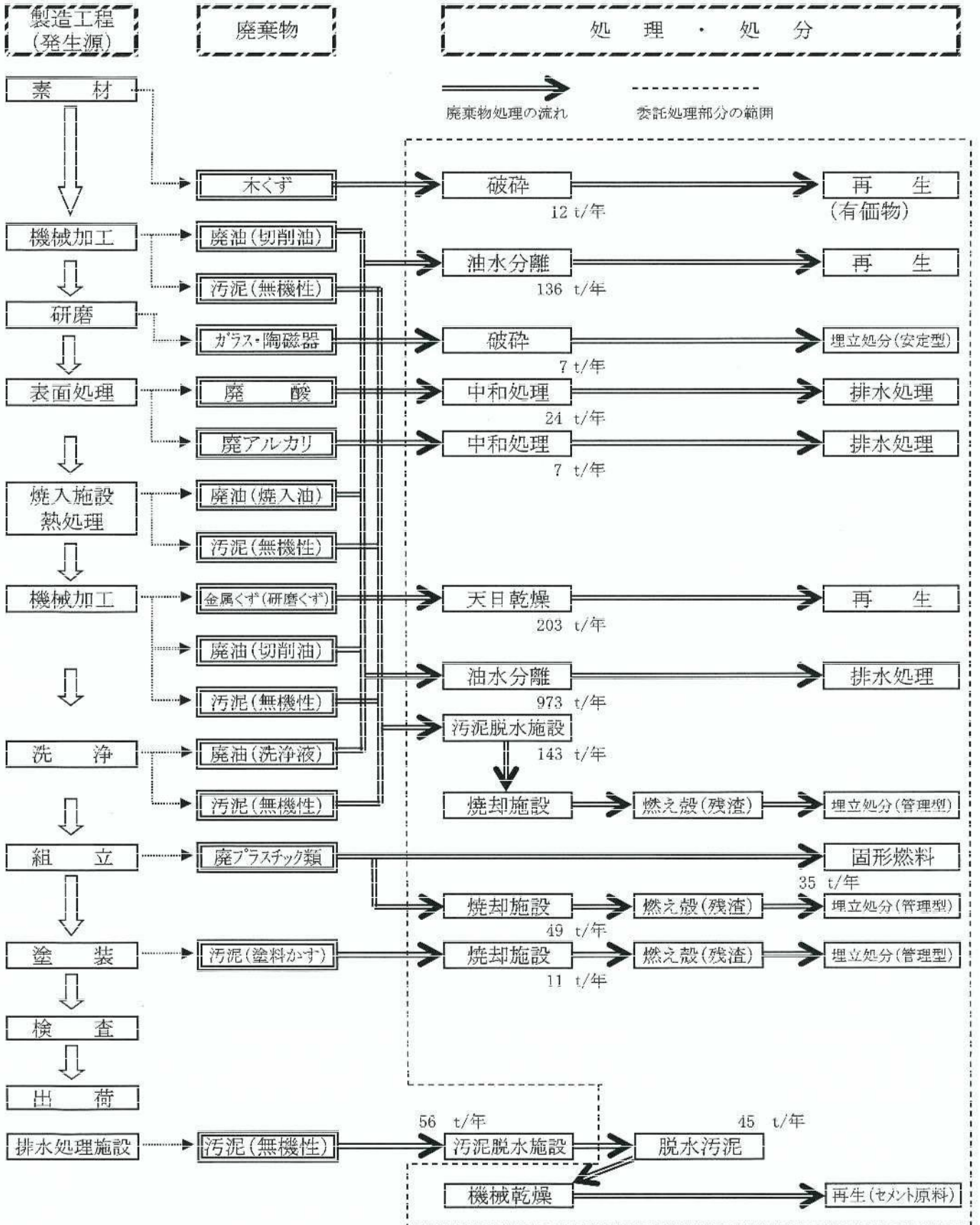
①現状	【前年度（令和 3年度）実績】			
	産業廃棄物の種類	別表1の通り		
	全処理委託量	1635	t	t
	優良認定処理業者への処理委託量	1336	t	t
	再生利用業者への処理委託量	431	t	t
	認定熱回収業者への処理委託量	0	t	t
	認定熱回収業者以外の熱回収を行う業者への処理委託量	0	t	t
	(これまでに実施した取組)			
<ul style="list-style-type: none"> <li>・スラッジ/浮上油回収による水溶性切削液の寿命延長</li> <li>・排出シャットへの切粉による水溶性切削液の持ち出し削減カバー設置</li> <li>・遠心分離機による油性廃油のリユース</li> <li>・破損したポリ容器、樹脂パレットの洗浄による資源リサイクル</li> <li>・熱処理洗浄廃液の油水分離槽による油性廃油の再生リユース</li> <li>・自動蒸留濃縮装置による水溶性廃油からの再生水の取り出し&amp;リユース</li> </ul>				

②計画	【目標】			
	産業廃棄物の種類	別表2の通り		
	全処理委託量	1619	t	t
	優良認定処理業者への処理委託量	1131	t	t
	再生利用業者への処理委託量	227	t	t
	認定熱回収業者への処理委託量	0	t	t
	認定熱回収業者以外の熱回収を行う業者への処理委託量	0	t	t
	(今後実施する予定の取組)			
<ul style="list-style-type: none"> <li>・スラッジ/浮上油回収による水溶性切削液の寿命延長拡大</li> <li>・排出ジェットへの切粉による水溶性切削液の持ち出し削減カバー設置拡大</li> <li>・遠心分離機による油性廃油のリユースの維持・拡大</li> <li>・破損したポリ容器、樹脂パレットの洗浄による資源リサイクル拡大</li> <li>・自動蒸留濃縮装置による水溶性廃油からの再生水の取り出し&amp;リユース拡大</li> </ul>				
※事務処理欄				

備考 請 じ ま と。	<p>1 前年度の産業廃棄物の発生量が1,000トン以上の事業場ごとに1枚作成すること。</p> <p>2 当該年度の6月30日までに提出すること。</p> <p>3 「当該事業場において現に行っている事業に関する事項」の欄は、以下に従って記入すること。</p> <p>(1)①欄には、日本標準産業分類の区分を記入すること。</p> <p>(2)②欄には、製造業の場合における製造品出荷額（前年度実績）、建設業の場合における元完成工事高（前年度実績）、医療機関の場合における病床数（前年度末時点）等の業種に応じた事業規模が分かるような前年度の実績を記入すること。</p> <p>(3)④欄には、当該事業場において生ずる産業廃棄物についての発生から最終処分が終了するまでの一連の処理の工程（当該処理を委託する場合は、委託の内容を含む。）を記入すること。</p>
中 間 量 行 収 あ へ と の 入	<p>4 「自ら行う産業廃棄物の中間処理に関する事項」の欄には、産業廃棄物の種類ごとに、自ら中間処理を行うに際して熱回収を行った場合における熱回収を行った産業廃棄物の量と、自ら中間処理を行うことによって減量した量について、前年度の実績、目標及び取組を記入すること。</p> <p>5 「産業廃棄物の処理の委託に関する事項」の欄には、産業廃棄物の種類ごとに、全処理委託量を記入するほか、その内数として、優良認定処理業者（廃棄物の処理及び清掃に関する法律施行令第6条の11第2号に該当する者）への処理委託量、処理業者への再生利用委託量、認定熱回収施設設置者（廃棄物の処理及び清掃に関する法律第15条の3の3第1項の認定を受けた者）である処理業者への焼却処理委託量及び認定熱回収施設設置者以外の熱回収を行っている処理業者への焼却処理委託量について、前年度実績、目標及び取組を記入すること。</p> <p>6 それぞれの欄に記入すべき事項の全てを記入することができないときは、当該欄に「別紙のとおり」と記入し、当該欄に記入すべき内容を記入した別紙を添付すること。また、産業廃棄物の種類が3以上あるときは、前年度実績及び目標の欄に「別紙のとおり」と記入し、当該欄に記入すべき内容を記入した別紙を添付すること。また、それぞれの欄に記入すべき事項がないときは、「—」を記入すること。</p>
	<p>7 ※欄は記入しないこと。</p>



# 廃棄物処理フロー図



## 令和3年度 産業廃棄物処理実績表

(単位: t)

	発生量の目標	①産業廃棄物 発生量	②自己直接 再生利用量	③自己直接埋 立処分又は 海洋投入量	④自己中間 処理量	⑤自己中間 処理残さ量	⑥自己中間 処理後再 生利用量	⑦自己中間処理後 直接埋立処分又 は海洋投入量	⑧委託処分量		
									再生	中間処理 (再生以外)	最終処分
廃油	鉱物油	927	1,109						136	973	
	小計	927	1,109						136	973	
汚泥	無機性汚泥	143	132							132	
	脱水汚泥	58	45		56	45			45		
	塗料かす	7	11								
	小計	208	189		56	45			45	132	0
廃酸	無機性酸性廃液	52	24								
	小計	52	24							0	
廃アルカリ	アルカリ性廃液	5	7								
	小計	5	7							0	
廃プラスチック類	廃プラスチック類	66	84						35		49
	小計	66	84						35		49
ガラス・陶磁器くず		7	7							7	
	小計	7	7							7	
木くず		14	12						12		
	小計	14	12						12		
金属くず	金属くず	159	203						203		
	小計	159	203						203		
合計		1,438	1,635		56	45			431	1,113	49



## 令和4年度 産業廃棄物処理計画表

(単位: t)

		前年度の 発生量	①産業廃棄物 発生量	②自己直接 再生利用量	③自己直接埋 立処分又は 海洋投入量	④自己中間 処理量	⑤自己中間 処理残さ量	⑥自己中間 処理後再 生利用量	⑦自己中間処理後 直接埋立処分又 は海洋投入量	⑧委託処分量		
										再生	中間処理 (再生以外)	最終処分
廃油	鉱物油	1,109	1,098							135	963	
	小計	1,109	1,098							135	963	
汚泥	無機性汚泥	132	131								131	
	脱水汚泥	45	45			56	45			45		
	塗料かす	11	11									11
	小計	189	186			56	45			45	131	11
廃酸	無機性酸性廃液	24	23								23	
	小計	24	23								23	
廃アルカリ	アルカリ性廃液	7	7								7	
	小計	7	7								7	
廃プラスチック類	廃プラスチック類	84	84							35		49
	小計	84	84							35		49
ガラス・陶磁器くず		7	7								7	
	小計	7	7							0	7	0
木くず		12	12							12		
	小計	12	12							12		0
金属くず	金属くず	203	201							201		
	小計	203	201							201		
合 計		1,635	1,619	0	0	56	45	0	0	415	1,124	60