

特別管理産業廃棄物処理計画実施状況報告書

令和 4 年 6 月 3 日

都道府県知事
(市長) 川勝平太 殿

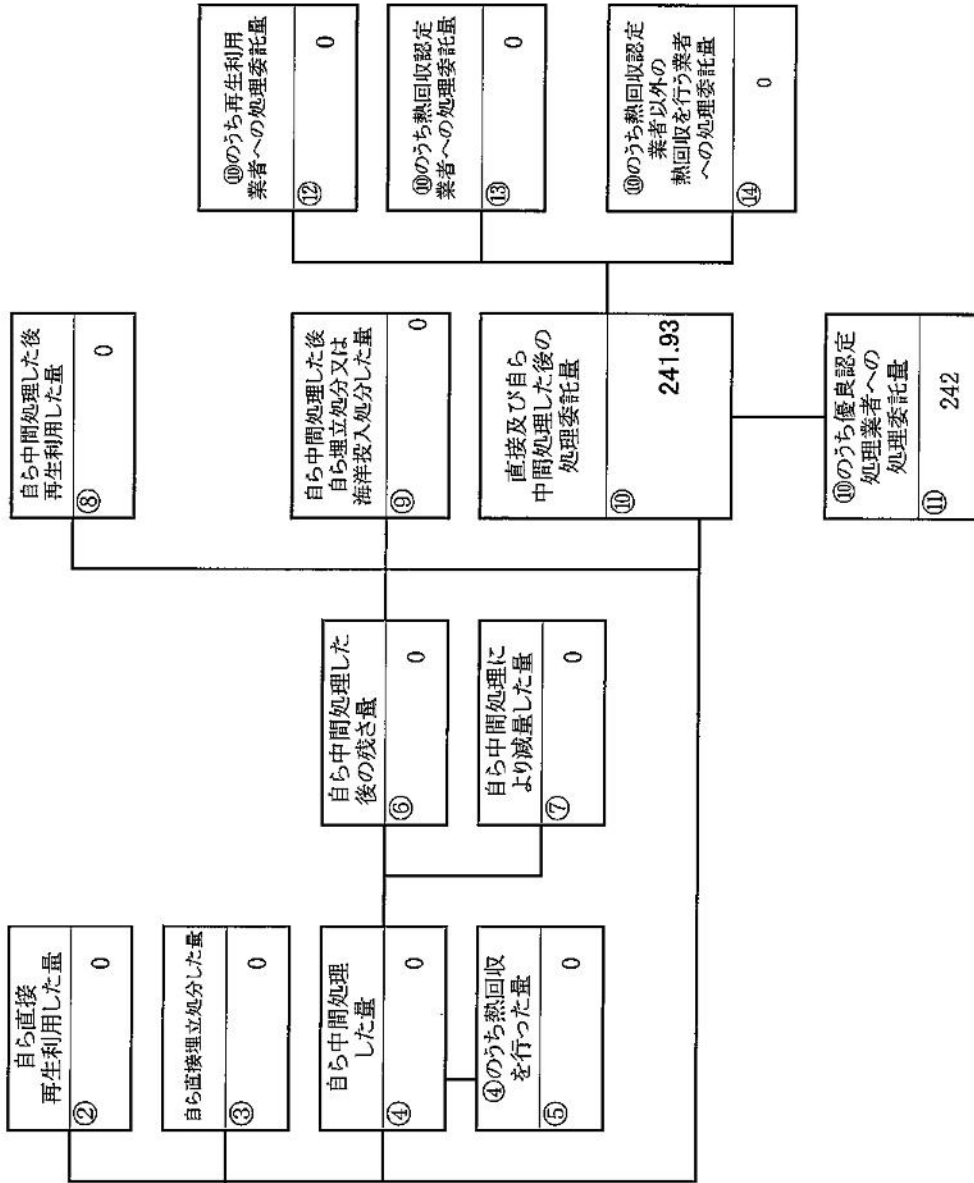
提出者
住 所 静岡県菊川市三沢1500番地18
株式会社パーマケム・アジア 菊川工場
氏 名 工場長 池田浩三
(法人にあつては、名称及び代表者氏名)
電話番号 0537-36-2175

廃棄物の処理及び清掃に関する法律第12条の2第11項の規定に基づき、令和 3 年度の特別管理産業廃棄物処理計画の実施状況を報告します。

事業場の名称	株式会社パーマケム・アジア 菊川工場		
事業場の所在地	静岡県菊川市三沢1500番地18		
事業の種類	医薬品原薬製造業		
特別管理産業廃棄物処理計画における 計 画 期 間	令和4年4月1日から令和5年3月31日		
特別管理産業廃棄物処理計画における目標値			
項目	目標値	項目	目標値
排 出 量	200 t	全 処 理 委 託 量	200 t
自ら再生利用を行う 特別管理産業廃棄物の量	0 t	優良認定処理業者への 処 理 委 託 量	200 t
自ら熱回収を行う 特別管理産業廃棄物の量	0 t	再生利用業者への 処 理 委 託 量	0 t
自ら中間処理により減量する 特別管理産業廃棄物の量	0 t	認定熱回収業者への 処 理 委 託 量	0 t
自ら埋立処分 を 行 う 特別管理産業廃棄物の量	0 t	認定熱回収業者以外の 熱回収を行う業者への 処 理 委 託 量	0 t
電子情報処理組織の使用に関する事項			
特別管理産業廃棄物排出量 (ポリ塩化ビフェニル廃棄物を除く。)	前々年度	t	
(電子情報処理組織の使用に関して実施した取組)	前年度	t	
※事務処理欄			

(特別管理産業廃棄物の種類： 燃えやすい廃油)

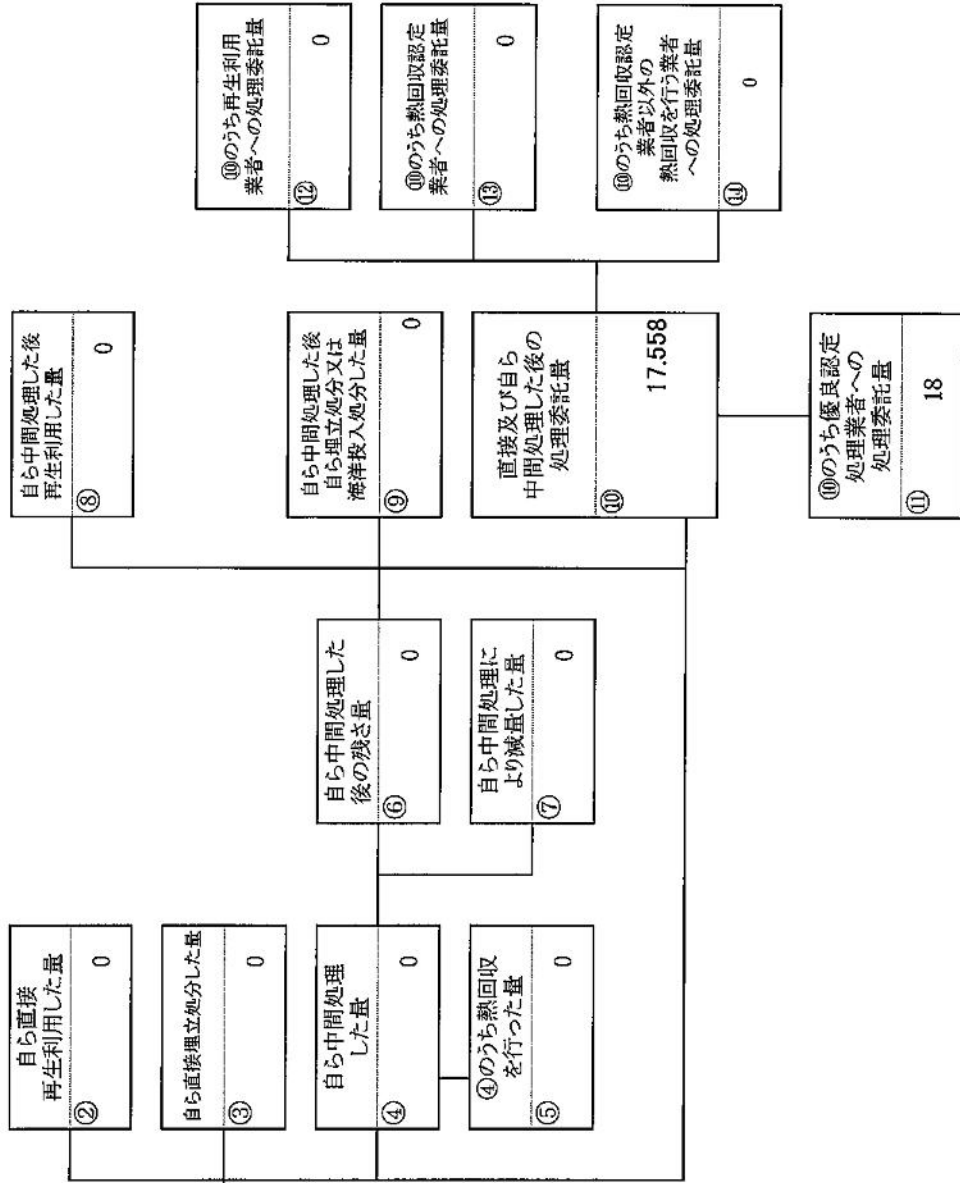
計画の実施状況



項目	実績値
① 排出量	242
②+⑧ 自ら再生利用を行った量	0
⑤ 自ら熱回収を行った量	0
⑦ 自ら中間処理により減量した量	0
③+④ 自ら埋立処分又は海洋投入処分を行った量	0
⑩ 全処理委託量	242
⑪ 優良認定処理業者への処理委託量	242
⑫ 再生利用業者への処理委託量	0
⑬ 熱回収認定業者への処理委託量	0
⑭ 熱回収認定業者以外の熱回収を行う業者への処理委託量	0

(特別管理産業廃棄物の種類： pH2.0以下の廃酸)

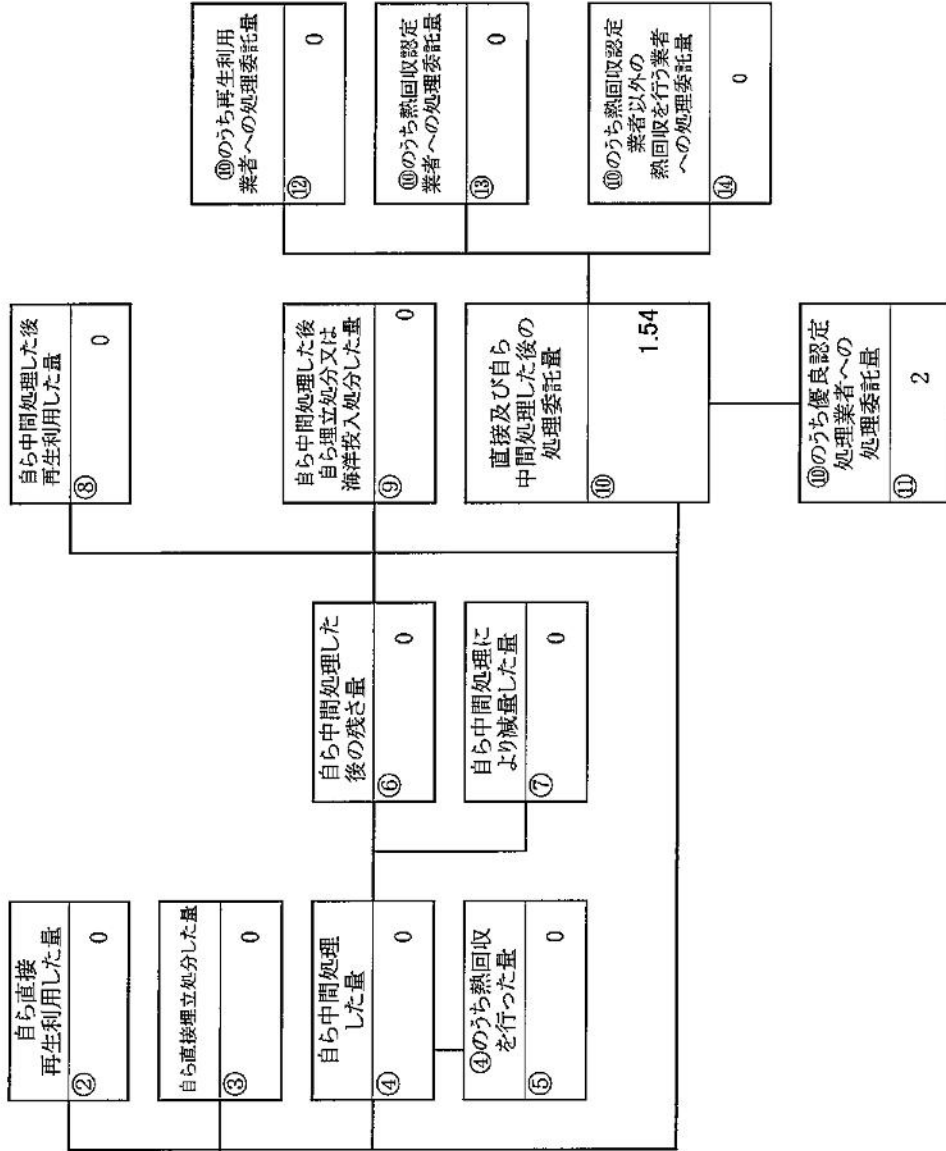
計画の実施状況



項目	実績値
① 排出量	18
②+③ 自ら再生利用を行った量	0
⑤ 自ら熱回収を行った量	0
⑦ 自ら中間処理により減量した量	0
③+⑤ 自ら埋立処分又は海洋投入処分を行った量	0
⑩ 全処理委託量	18
⑪ 優良認定処理業者への処理委託量	18
⑫ 再生利用業者への処理委託量	0
⑬ 熱回収認定業者への処理委託量	0
⑭ 熱回収認定業者以外の業者へ熱回収を行う業者への処理委託量	0

(特別管理産業廃棄物の種類： pH12.5以上の廃アルカリ)

計画の実施状況



項目	実績値
① 排出量	2
②+⑧ 自ら再生利用を行った量	0
⑤ 自ら熱回収を行った量	0
⑦ 自ら中間処理により減量した量	0
③+④ 自ら埋立処分又は海洋投入処分を行った量	0
⑩ 全処理委託量	2
⑪ 優良認定処理業者への処理委託量	2
⑫ 再生利用業者への処理委託量	0
⑬ 熱回収認定業者への処理委託量	0
⑭ 熱回収認定業者以外の熱回収を行う業者への処理委託量	0