

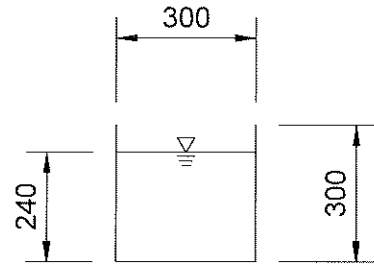
水理計算書(放流先河川の流下能力)

1. 側溝断面の検討

単断面水路の水理計算

○ 入力データ

流量	Q	=	0.221 m <sup>3</sup> /sec
縦断勾配	l	=	4.50%
側溝幅	B	=	0.300 m
粗度係数(右法面)	n <sub>1</sub>	=	0.013
粗度係数(左法面)	n <sub>2</sub>	=	0.013
粗度係数(底面)	n <sub>3</sub>	=	0.013



(側溝断面)

○ 流下能力の計算

水深	h	=	0.240 m(8割水深)
流積	A	=	(2B+h+h)/2 × h = 0.075 m <sup>2</sup>
潤辺	P <sub>1</sub>	=	{h <sup>2</sup> +(h) <sup>2</sup> } <sup>1/2</sup> = 0.240 m
	P <sub>2</sub>	=	{h <sup>2</sup> +(h) <sup>2</sup> } <sup>1/2</sup> = 0.240 m
	P <sub>3</sub>	=	B = 0.300 m
	P	=	P <sub>1</sub> +P <sub>2</sub> +P <sub>3</sub> = 0.781 m
径深	R	=	A/P = 0.096 m
粗度係数	n	=	0.013
流速	V	=	1/n × R <sup>2/3</sup> × l <sup>1/2</sup> = 3.424 m/sec
流下能力	Q <sub>0</sub>	=	A × V = 0.257 m <sup>3</sup> /sec

○ 結果

U字溝の流下能力		調整池からの流出量
0.257 m <sup>3</sup> /sec	>	0.221 m <sup>3</sup> /sec

前面道路の水路検討(背後地+開発地)(1年確率)

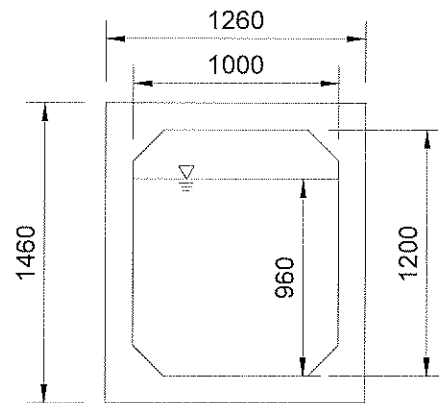
1. 流域から側溝断面の検討

単断面水路の水力計算

○ 入力データ

流 量

開発地	=	0.031 m <sup>3</sup> /sec
畑・原野	=	0.058 m <sup>3</sup> /sec
山林	=	0.003 m <sup>3</sup> /sec
宅地	=	0.001 m <sup>3</sup> /sec
車道路	=	0.004 m <sup>3</sup> /sec
総流量	Q	= 0.097 m <sup>3</sup> /sec
縦断勾配	l	= 0.50%
法面勾配(右)	m <sub>1</sub>	= 1:1
法面勾配(左)	m <sub>2</sub>	= 1:1
底 幅	B	= 1.000 m
粗度係数(右法面)	n <sub>1</sub>	= 0.013
粗度係数(左法面)	n <sub>2</sub>	= 0.013
粗度係数(底面)	n <sub>3</sub>	= 0.013



(コンクリート二次製品)

○ 流下能力の計算

水 深	h	=	0.960 m(8割水深)
流 積	A	=	(2B+m <sub>1</sub> h+m <sub>2</sub> h)/2 × h = 0.999 m <sup>2</sup>
潤 辺	P <sub>1</sub>	=	{h <sup>2</sup> +(m <sub>1</sub> h) <sup>2</sup> } <sup>1/2</sup> = 0.961 m
	P <sub>2</sub>	=	{h <sup>2</sup> +(m <sub>2</sub> h) <sup>2</sup> } <sup>1/2</sup> = 0.961 m
	P <sub>3</sub>	=	B = 1.000 m
	P	=	P <sub>1</sub> +P <sub>2</sub> +P <sub>3</sub> = 2.922 m
径 深	R	=	A/P = 0.342 m
粗度係数	n	=	0.013
流 速	V	=	1/n × R <sup>2/3</sup> × l <sup>1/2</sup> = 2.66 m/sec
流下能力	Q <sub>0</sub>	=	A × V = 2.657 m <sup>3</sup> /sec

○ 結果

U字溝の流下能力	>	流域からの流出量
2.657 m <sup>3</sup> /sec		0.097 m <sup>3</sup> /sec

600X600埋設水路検討(背後地+開発地)(1年確率)

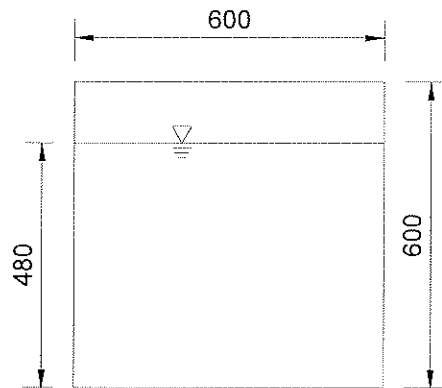
1. 側溝断面の検討

単断面水路の水力計算

○ 入力データ

流 量

開発地	=	0.031 m <sup>3</sup> /sec
畑・原野	=	0.058 m <sup>3</sup> /sec
山林	=	0.003 m <sup>3</sup> /sec
宅地	=	0.001 m <sup>3</sup> /sec
車道路	=	0.000 m <sup>3</sup> /sec
総流量	Q	= 0.093 m <sup>3</sup> /sec
縦断勾配	l	= 0.50%
法面勾配(右)	m <sub>1</sub>	= 1:1
法面勾配(左)	m <sub>2</sub>	= 1:1
底 幅	B	= 0.600 m
粗度係数(右法面)	n <sub>1</sub>	= 0.013
粗度係数(左法面)	n <sub>2</sub>	= 0.013
粗度係数(底面)	n <sub>3</sub>	= 0.013



(コンクリート二次製品)

○ 流下能力の計算

水 深	h	=	0.480 m(8割水深)
流 積	A	=	(2B+m <sub>1</sub> h+m <sub>2</sub> h)/2 × h = 0.298 m <sup>2</sup>
潤 辺	P <sub>1</sub>	=	{h <sup>2</sup> +(m <sub>1</sub> h) <sup>2</sup> } <sup>1/2</sup> = 0.480 m
	P <sub>2</sub>	=	{h <sup>2</sup> +(m <sub>2</sub> h) <sup>2</sup> } <sup>1/2</sup> = 0.480 m
	P <sub>3</sub>	=	B = 0.600 m
	P	=	P <sub>1</sub> +P <sub>2</sub> +P <sub>3</sub> = 1.561 m
径 深	R	=	A/P = 0.191 m
粗度係数	n	=	0.013
流 速	V	=	1/n × R <sup>2/3</sup> × l <sup>1/2</sup> = 1.803 m/sec
流下能力	Q <sub>0</sub>	=	A × V = 0.537 m <sup>3</sup> /sec

○ 結果

U字溝の流下能力		流域からの流出量
0.537 m <sup>3</sup> /sec	>	0.093 m <sup>3</sup> /sec

前面道路の水路検討(背後地+開発地)(1年確率)

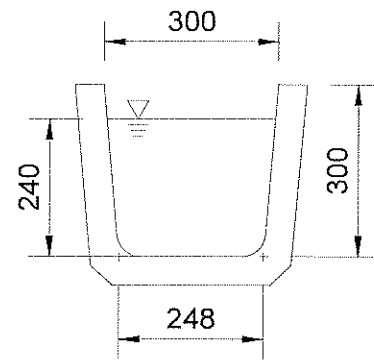
1. 流域から側溝断面の検討(U字側溝)

単断面水路の水力計算

○ 入力データ

流 量

開発地	=	0.031 m <sup>3</sup> /sec
畑・原野	=	0.058 m <sup>3</sup> /sec
山林	=	0.003 m <sup>3</sup> /sec
宅地	=	0.000 m <sup>3</sup> /sec
車道路	=	0.000 m <sup>3</sup> /sec
総流量	Q	= 0.092 m <sup>3</sup> /sec
縦断勾配	l	= 1.00%
法面勾配(右)	m <sub>1</sub>	= 1:16
法面勾配(左)	m <sub>2</sub>	= 1:16
底 幅	B	= 0.248 m
粗度係数(右法面)	n <sub>1</sub>	= 0.013
粗度係数(左法面)	n <sub>2</sub>	= 0.013
粗度係数(底面)	n <sub>3</sub>	= 0.013



(コンクリート二次製品)

○ 流下能力の計算

水 深	h	=	0.240 m(8割水深)
流 積	A	=	(2B+m <sub>1</sub> h+m <sub>2</sub> h)/2 × h = 0.063 m <sup>2</sup>
潤 辺	P <sub>1</sub>	=	{h <sup>2</sup> +(m <sub>1</sub> h) <sup>2</sup> } <sup>1/2</sup> = 0.240 m
	P <sub>2</sub>	=	{h <sup>2</sup> +(m <sub>2</sub> h) <sup>2</sup> } <sup>1/2</sup> = 0.240 m
	P <sub>3</sub>	=	B = 0.248 m
	P	=	P <sub>1</sub> +P <sub>2</sub> +P <sub>3</sub> = 0.729 m
径 深	R	=	A/P = 0.086 m
粗度係数	n	=	0.013
流 速	V	=	1/n × R <sup>2/3</sup> × l <sup>1/2</sup> = 1.497 m/sec
流下能力	Q <sub>0</sub>	=	A × V = 0.094 m <sup>3</sup> /sec

○ 結果

U字溝の流下能力	>	流域からの流出量
0.094 m <sup>3</sup> /sec		0.092 m <sup>3</sup> /sec