

使用上のポイント

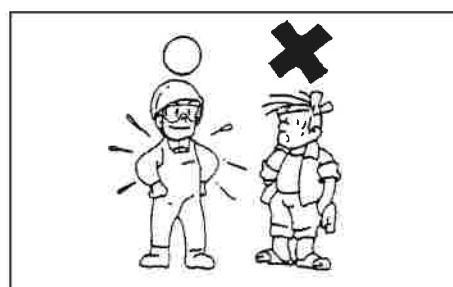
使用上のご注意

運転時・作業時に必ず守っていただきたい一般安全事項を記載しています。運
運転時・作業時には、各章に記載されている安全事項についても必ず従い、安全
運転、安全作業を心がけてください。

■運転者の条件

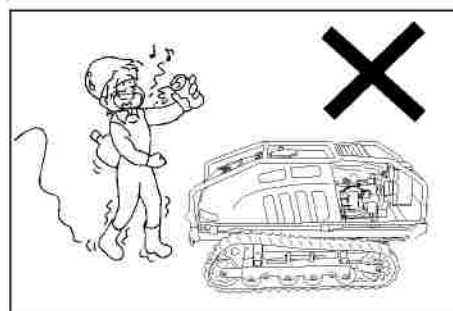
- (1) 服装は作業に適したものを着てください。服装が悪いと、衣服が回転部に巻き込まれたり、靴がスリップしたりして大変危険です。

ヘルメット、保護靴、保護メガネ等、適正な保護具を着用してください。



- (2) 飲酒時や過労ぎみの時、または薬剤を服用し作業に支障がある方、妊娠中および産後一年を経過していない方、子供等未熟練者、取説・警告ラベルの理解が出来ない人等の、運転・作業に適さない人は、絶対に作業をしてはいけません。作業を行なうと、思わぬ事故を引き起こします。

作業をする時は、必ず心身とも健康な状態で行なってください。



- (3) 心臓ペースメーカー等、医療用電気機器を装着されている場合は、医師や医療用電気機器製造業者に、ラジコン電波による影響の有無を確認のうえ、使用してください。



■作業環境への対応

- (1) 暑熱環境での作業は熱中症になるおそれがあるため、気温の高い時間帯を避け、作業時間の短縮や休憩をとり、水分・塩分補給を行なってください。また、できるだけ日陰で作業を行なってください。

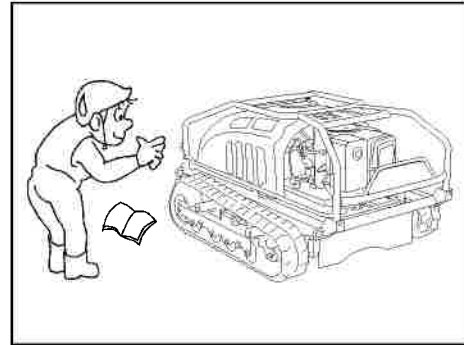


使用上のポイント

■作業前に

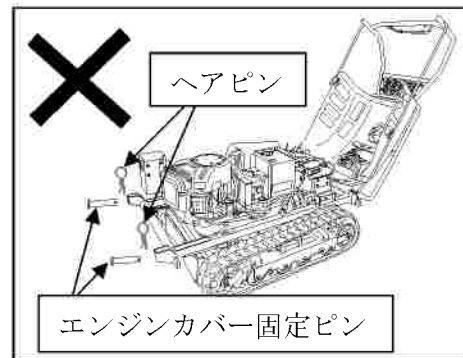
- (1) 作業する前に、本書の「点検・整備」(本書65～82ページ)を参考に、必要な点検を必ず行なってください。

特に、〈定期点検整備箇所一覧表〉(本書66～69ページ)には、点検すべき項目の詳細が掲載されています。ご参照ください。



- (2) 保護カバー類が外されたままになっていないか、また、エンジンカバーの固定ピンが外れたままになっていないか確認しましょう。

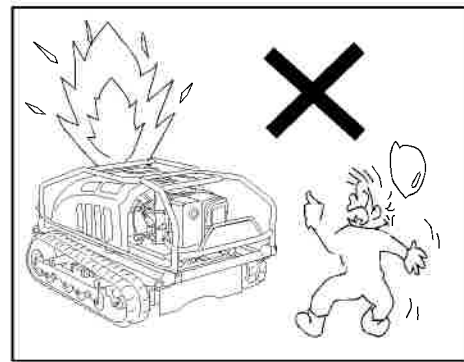
外れたままエンジンをかけたり運転作業を行なうと、露出した部分が大変危険です。機体の破損やケガの原因になるので、元のとおり装着しなおしてください。



- (3) 燃料の給油や潤滑油の給油・交換をするときは、必ずエンジンが停止し、電源が切れた状態で、平坦地で行なってください。

くわえタバコ等の火気は厳禁です。守らなかった場合、火災の原因になります。

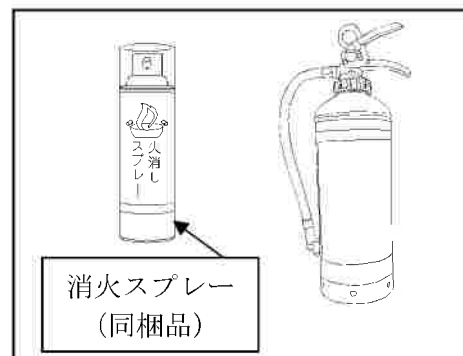
また、静電気は火災の原因になります。給油時には、手を本機の金属部分に触れる等して、身体に帯電した静電気を除去してから燃料キャップを外してください。



- (4) 草刈作業の際は、同梱の消火スプレーを携帯してください。また、消火器も用意し、火災発生時に迅速に対応ができるよう、操作者や監視者のそばに置いてください。

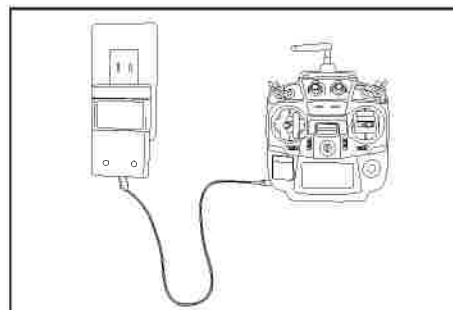
また、作業前に、消火スプレーと消火器の使用期限が過ぎていないか確認してください。

消火器は、付属の取扱説明を確認し、よく理解したうえで、正しい取扱いをしてください。

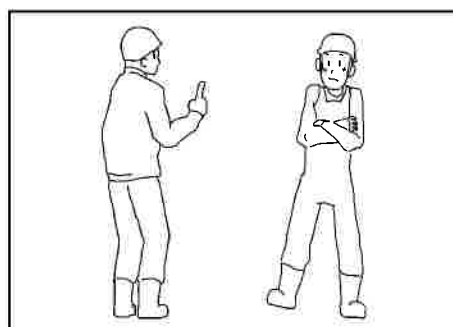


使用上のポイント

- (5) プロポ送信機は、使用前日等に必ず十分な充電をして、作業中に充電切れによる本機の停止に陥らないようにしてください。

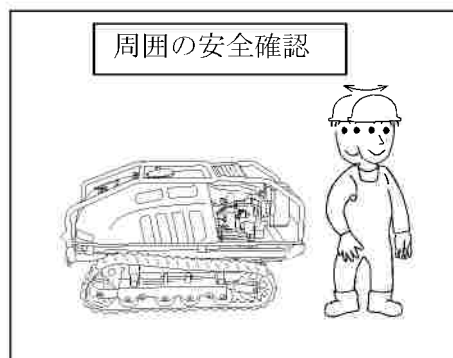


- (6) 本機を使用する際、補助者や近くで作業を行なう人がいる場合は、事前に、本機の運用におけるルールについて打合せ、十分に内容を周知してください。



■ 運転・作業時は

- (1) 本機起動時は、周囲の安全を確認してください。



- (2) ラジコン操作は慣れが必要です。感覚をつかむまで、安全な場所で操作の訓練をしてから、作業を行なってください。

特に、本機の前側から走行操作をする際は、操作の方向と本機が動く方向が逆になり、意図せぬ動きをさせてしまうことがあります。

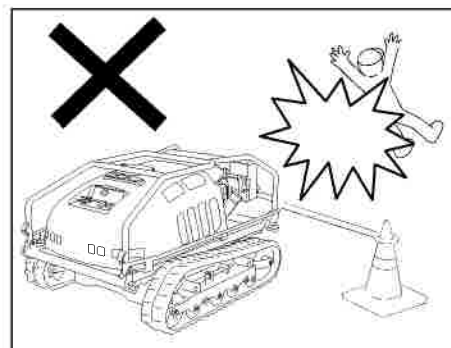
● 運転時にコントロール不能になった場合は、プロポ送信機の電源を「OFF」にして停止してください。それでも本機が停止しない場合は、本機の緊急停止スイッチを押して停止してください。

● プロポ送信機から手を離すときは、プロポ送信機の電源を「OFF」にしてください。誤操作やいたずらによる暴走の恐れがあります。



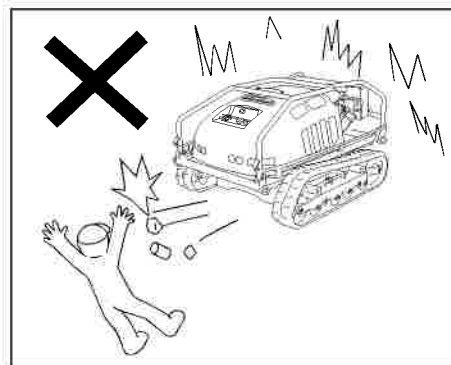
使用上のポイント

- (3) 誤操作、転落、スリップ等の意図せぬ動作により、本機が作業場外へ逸脱した場合に、第三者への危害が懸念される場所では、使用しないでください。



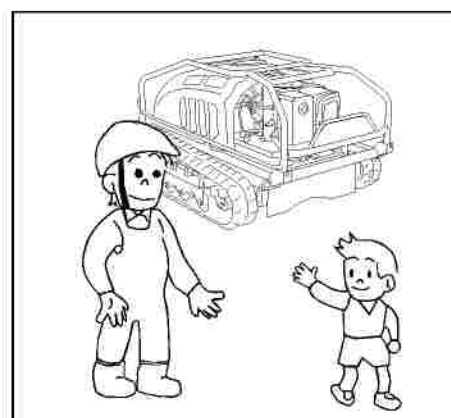
- (4) 運転・作業の前に、必ず作業場の穴・溝・凸凹・突起物や障害物等を確認し、危険性をよく把握してから、安全に十分に注意して運転・作業を行なってください。

また、石・空き缶等、飛び跳ねる恐れのあるものや、投棄物・ワイヤー等、本機に巻き込む恐れのあるものを取り除いてから作業を行なってください。



- (5) 作業中は作業員以外の第三者、特に子供を近づけないでください。傷害事故の原因となり大変危険です。必要な場合には、草刈作業中であることを掲示し、ガードロープを張る等してください。

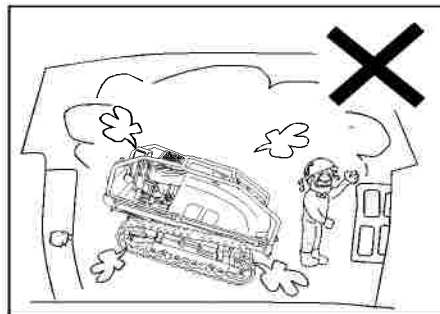
- 周囲に家屋の多いところや人の多いところでは使わないでください。
- 付近に第三者が侵入する可能性の高い場所および時間帯での作業は行なわないでください。
- 本製品の前方・後方は刈った草や石等が飛ばされるので危険です。特に人や家屋に向けないように注意してください。



使用上のポイント

- (6) 屋内でエンジンをかける時は、窓や戸を開けて換気を十分に行なってください。

換気が悪いと、排気ガスによる中毒を起こし、大変危険です。

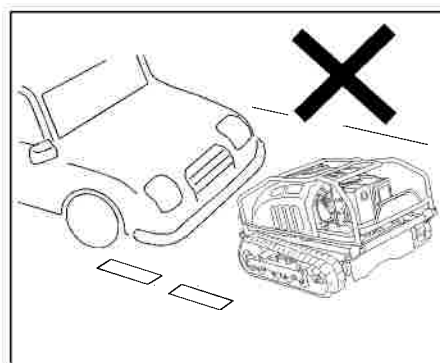


- (7) エンジン始動時は、周囲の安全を確認してください。

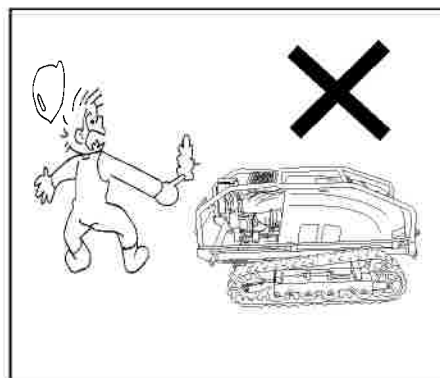
刈刃スイッチが「切」位置にあること、刈高さ設定ダイヤルが最高になっていること、両方のジョイスティックの中立を確認し、エンジンスイッチを「運転」位置に切替えてエンジン始動ボタンをエンジンが掛かるまで押し続けます。



- (8) 本製品は、ほ場内作業車です。公道上では運転できません。公道で運転すると道路交通法違反になります。

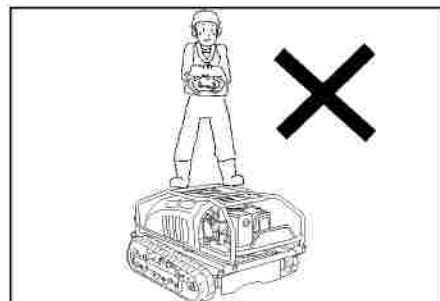


- (9) 運転中は、回転部や高温部（エンジン、マフラー、オルタネータ、走行モータ、コントローラボックス）などの危険部には手や体を触れないでください。傷害事故の原因となり、大変危険です。



使用上のポイント

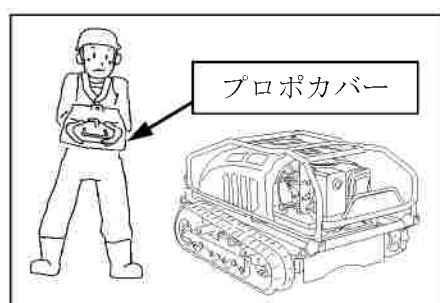
- (10) 本製品は、ラジコン草刈機です。乗車したり、本製品につかまって運転したりしないでください。



- (11) 本製品は、ラジコン草刈機です。プロポ送信機の操作どおりに本機が動作することを確認のうえ使用してください。

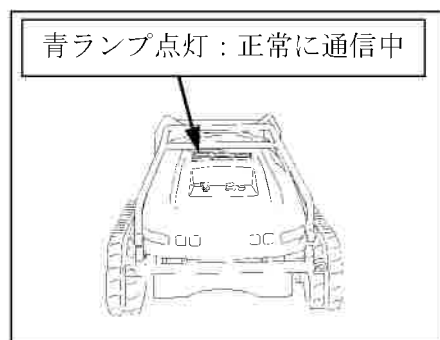
プロポ送信機を操作するときは、プロポカバーの中にプロポ送信機を入れて使用してください。

- プロポ送信機は水に濡らさないでください。故障や誤動作の恐れがあります。
- プロポ送信機に砂ぼこりや草等のゴミが飛散しないように注意してください。操作部に異物をはさまり、誤動作の恐れがあります。

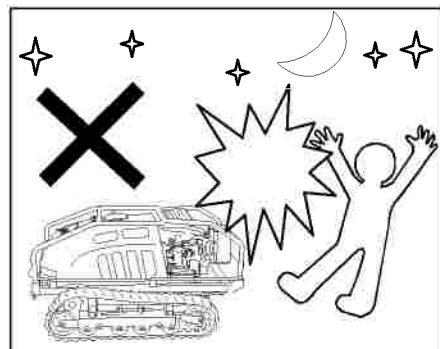


- (12) 本機の「青ランプ」が消えた時は、プロポ送信機と本機との通信が途切れています。通信状態を確認のうえ使用してください。

- プロポ送信機と本機との距離が離れすぎると、通信が途切れる場合があります。
- プロポ送信機と本機との間に障害物があると、通信が途切れる場合があります。
- 他の2.4GHzシステム等からのノイズ影響により、通信状態が悪くなる恐れがあります。

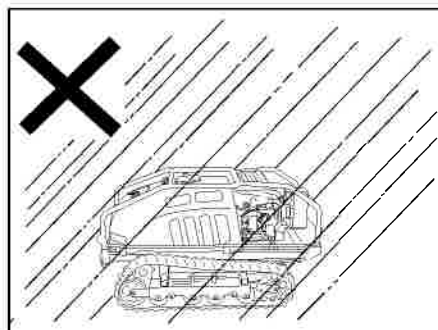


- (13) 本製品には夜間作業用のライトは装備されていません。周囲の状況が把握しにくい夜間やトンネル内部などの暗い場所では、衝突・転倒・転落等を起こして死傷する恐れがあり大変危険です。絶対に本製品を使用しないでください。



使用上のポイント

- (14) 暴風雨等の悪天候により視界不良になる時は、本機の監視が困難になり、転落・転倒等を起こして死傷する恐れがあり、大変危険です。また、本機が故障する恐れがあります。暴風雨等の悪天候下では絶対に本製品を使用しないでください。



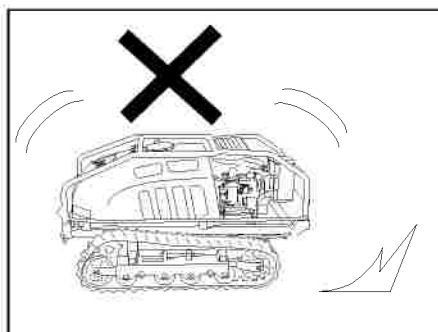
- (15) 発進時は必ず周囲の安全を確認し、速度設定とプロポ送信機の各スイッチ位置に注意して、ゆっくり発進してください。

走行時は、路面の勾配や状態に応じた安全速度で走行してください

- 起伏地や高い草を刈る時は、異物や隠れている障害物に当たらないように、刈高さを高くして草刈作業を行なってください。

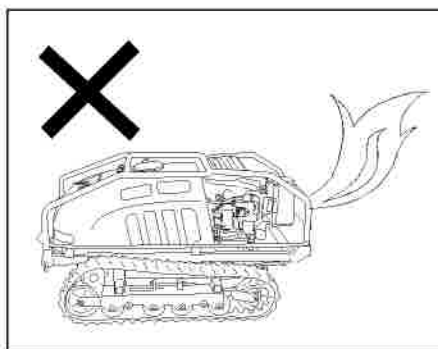


- (16) 急発進、急加速、急旋回、および急停止を行わないでください。本機がスリップしたり、転倒したりする恐れがあります。



- (17) 草刈作業中は、排気管やマフラーおよびエンジン周辺を清掃してください。草や木の葉、枝などの可燃物が堆積したまま使用を続けると火災の原因となります。

取り除く際は、火傷しないよう、高温部が冷めた状態で行なってください。

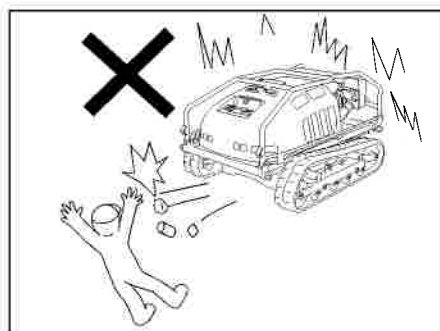


使用上のポイント

- (18) 草刈作業中は、刈った草や石等が飛散する恐れがあり、大変危険です。草刈作業中は、機体の前後には立たないでください。

また、草刈作業を開始するとき、特に刈刃スイッチを「入」にするときは、必ず周囲の人や動物、農作物、建築物、自動車等へ被害が及ばないことを確認してください。

刈刃スイッチを「切」にした後も、しばらくはナイフが惰性で回転しますので、近づかないでください。



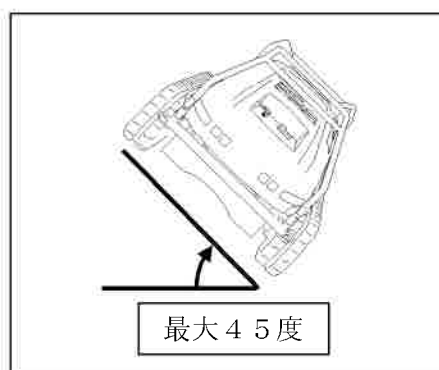
- (19) 使用可能な最大傾斜角度は45度です。エンジン保護およびバッテリー液漏れ防止のため、傾斜を平行（等高線方向）に走行する場合は、本機の傾斜45度以下、垂直に上り下りする場合は、本機の傾斜25度以下で使用してください。

●傾斜40度以上でオレンジ（橙色）の警告ランプが点滅します。

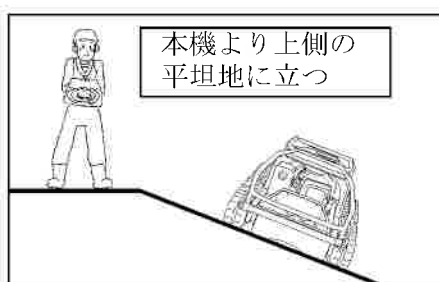
●傾斜45度以上でオレンジ（橙色）の警告ランプが速く点滅し、ブザーが鳴ります。

45度以上では、危険であることをお知らせするため、走行中の本機が一旦停止します。

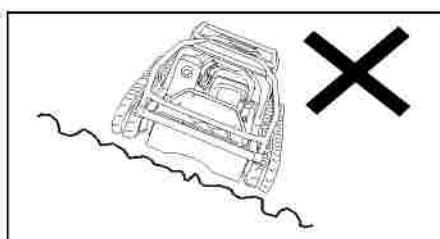
この場合、両方のジョイスティックを中立に戻すと、再び操作可能となりますが、そのまま急傾斜地（45度を超える）を走行するのは危険です。ただちに作業を中断し、安全な場所へ移動させてください。



- (20) 傾斜地でラジコン操作を行なう場合は、必ず斜面の上の平坦地から本機を見下ろす位置で操作を行なってください。本機の下側で操作を行なうと、本機がスリップしたり、転倒したりした時に、巻き込まれる恐れがあります。

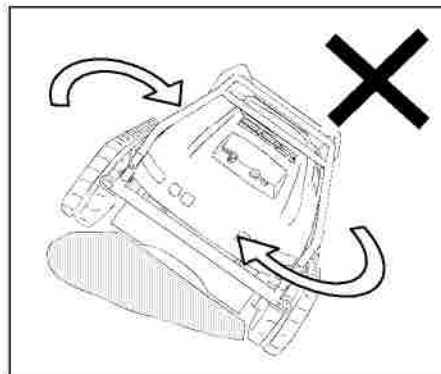


- (21) 意図せぬ動きにより、転倒・転落の危険があります。凸凹の激しい斜面では運転しないでください。

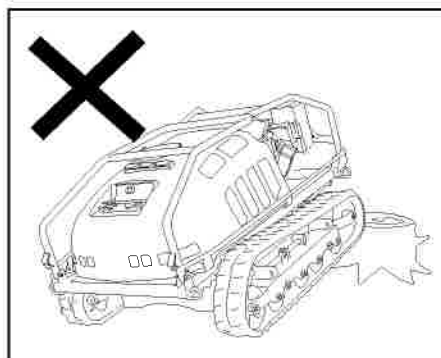


使用上のポイント

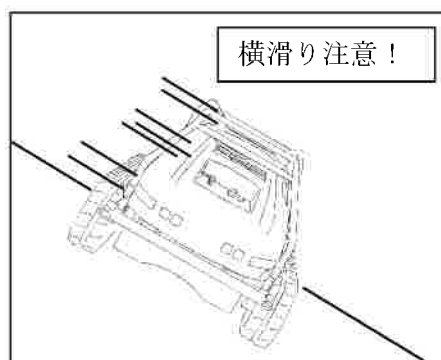
- (22) 斜面で旋回するときは、十分に速度を落とし、急旋回はしないでください。本機が転倒する恐れがあります。



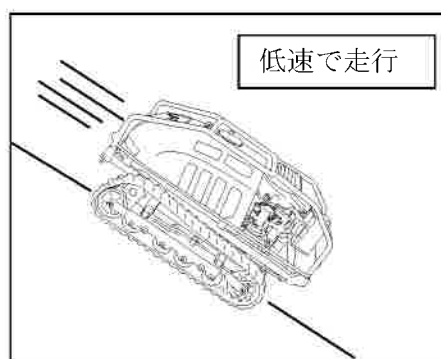
- (23) 障害物や突起部の乗り越え時に、車体のバランスを失い、転倒・転落する可能性があります。無理な乗り越えは行なわないでください。



- (24) 降雨後の濡れた斜面や、草丈の長い斜面、地盤が軟弱な斜面では、横滑りの危険があります。このような斜面では速度を落とし、注意して走行してください。

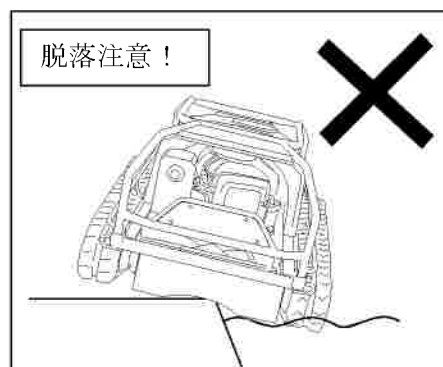


- (25) 下り坂では特に低速で走行してください。予期せぬスピードが出て、転倒や転落の危険があります。

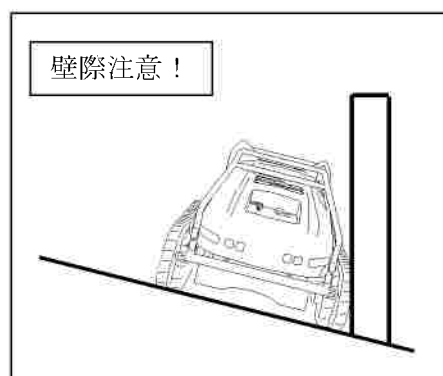


使用上のポイント

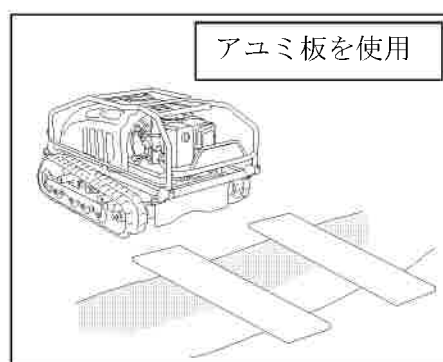
- (26) 溝や土手の端、崖っぷち、水際等の場所や、大雨や融雪により崩落の危険がある場所では、作業を行なわないでください。滑り落ちたり、路肩が崩れる恐れがあります。特に降雨後や地震後は注意してください。



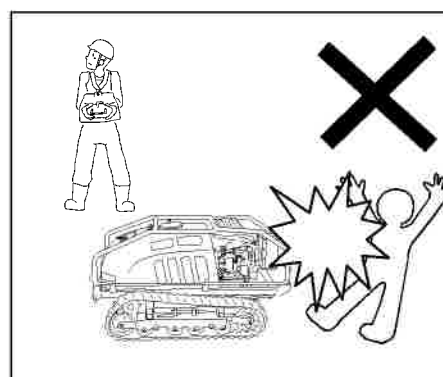
- (27) 壁際で運転・作業する際は、クローラ側面が壁に沿うことで旋回不能になり、脱出ができなくなることがあります。あまり壁の近くに寄り過ぎない様、注意して作業を行なってください。



- (28) 溝の横断や畦越えをするときは、必ずアユミ板を使用し、微速にて溝・畦と直角に、ゆっくりと走行してください。これを怠ると、脱輪やスリップ等により転倒する恐れがあり、大変危険です。

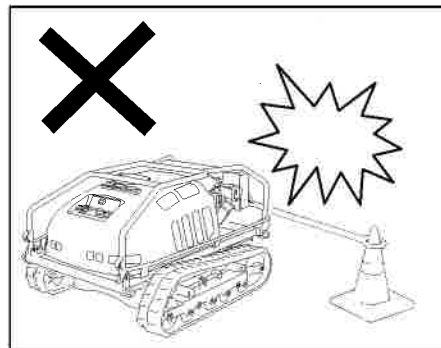


- (29) わき見運転をしてはいけません。進行方向、周囲の安全を常時確認し、安全に十分注意してください。また、本機の動きが確認できる距離・位置で運転を行なってください。



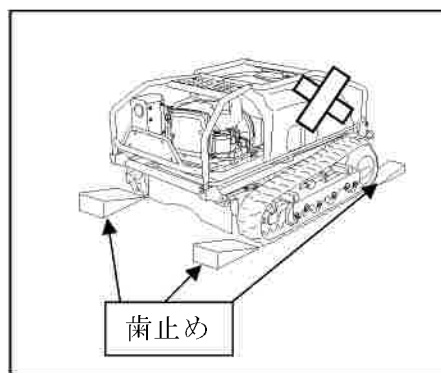
使用上のポイント

- (30) 意図せぬ動作により、本機が作業場外へ逸脱したり、逸脱する可能性が生じたときは、ただちにプロポ送信機の電源を「OFF」にするか、本機の緊急停止スイッチを押して、本機を停止させてください。

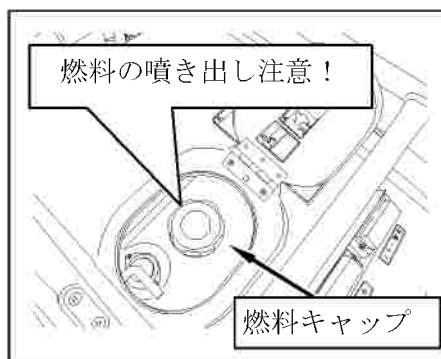


- (31) 使用中に異常が発生したり、障害物に当たったときは、本機を平坦な場所に移動させてエンジンを止め、プロポ送信機の電源を「OFF」にして本機の電源を切り、クローラの前後に歯止めをしたうえで、ただちに本機の点検を行なってください。

作業を再開する前に、必ず破損部を修理してから作業を行なってください。



- (32) 運転後の燃料タンク内は、気圧が高まっていることがあります。給油をするときは、平坦な場所で燃料キャップを少し緩めて、燃料タンク内と外部の気圧差を取り除いてください。燃料が噴き出し、火災の原因となります。



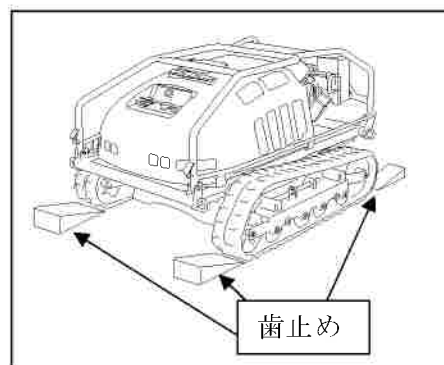
- (33) 使用後は、車両に堆積した草等をきれいに取り除いてください。刈取った草が堆積したまま使用を続けると、エンジン、マフラー等の熱により、発火する危険性があります。



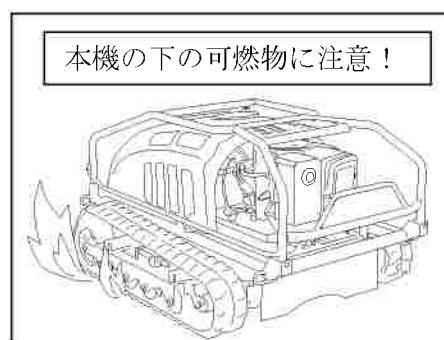
使用上のポイント

■ 駐車時の心得

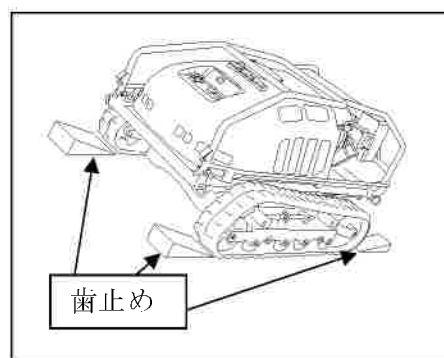
- (1) 駐車時は、本機を平坦な場所に置き、エンジンを停止し、プロポ送信機の電源を「OFF」にして、本機の電源を切ってください。また、クローラの前後に歯止めをしてください。



- (2) 草やワラ等、可燃物の上に止めないでください。排気管の熱や、排気ガス等により可燃物に着火し、火災の原因となります。

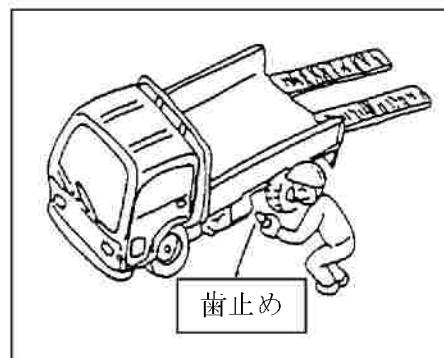


- (3) 傾斜地には駐車をしないでください。やむなく傾斜地に駐車する場合は、必ず歯止めをしてください。



■ 積込み・積降ろし

- (1) 本機を積込むトラックは、エンジンを止め、動かないよう駐車ブレーキ・歯止め（車止め）をしてください。これを怠ると、積込み・積降ろし時にトラックが動き、転落事故を引き起こす恐れがあります。

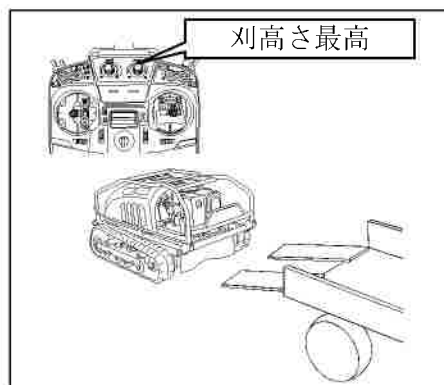


使用上のポイント

- (2) 積込み・積降ろしは、強度・幅・長さの十分ある、スリップしないアユミ板を使用して行なってください。その際、アユミ板と本機から離れて操作し、周囲の人もアユミ板と本機に近づけないようにしてください。

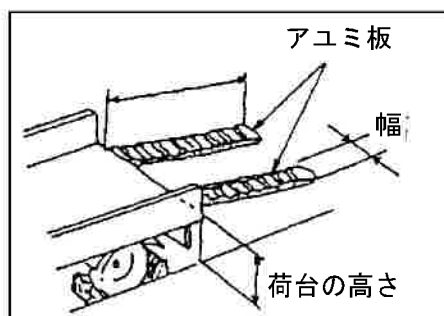
積込み・積降ろし時は、本機の刈高さを最高に設定し、直進性を見定め微速にて行なってください。

転落事故の原因となり大変危険ですので、アユミ板上での方向修正はしないでください。

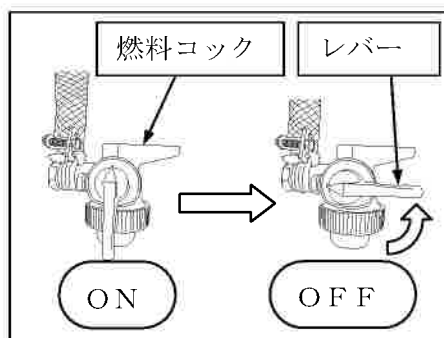


- (3) <アユミ板の選定基準>

- 長さ…車の荷台の高さの4倍以上
- 幅 …本機クローラ幅の1.5倍以上
- 強度…本機総重量の1.5倍以上(1本あたり)
- すべらないよう処理されていること

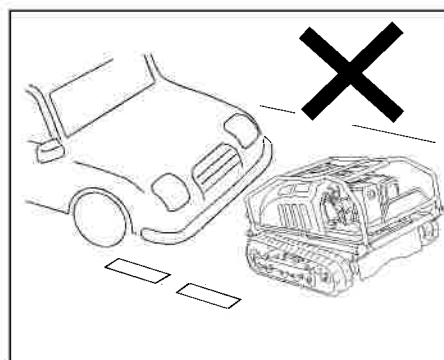


- (4) 運送時の振動で、燃料が点火プラグに付着し、エンジンが始動しにくくなることがあります。本機の運送時は、燃料コックのレバーを「OFF」位置にしてください。



- (5) 本製品は、道路運送車両法により、道路走行はできません。移動時は、トラック等で運送してください。

- トラック等での運送時は本機のエンジンを停止し、プロポ送信機の電源を「OFF」にし、クローラに歯止めをし、車体をワイヤーロープ等でトラックの荷台に固定してください。
- トラック等での運送中は急発進・急ハンドル・急ブレーキ等を行わず、安全運転を心がけてください。



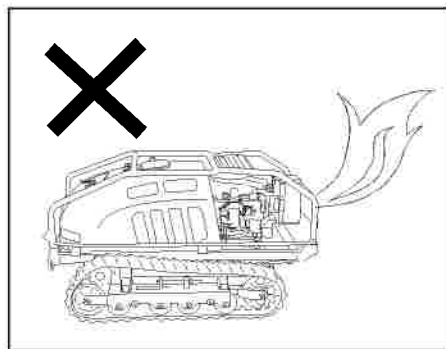
使用上のポイント

■点検・準備は

- (1) 機械の掃除・点検・整備・燃料給油時は、平坦な場所で必ずエンジンを停止し、プロポ送信機の電源を「OFF」にしてください。思わぬ事故をまねく恐れがあります。

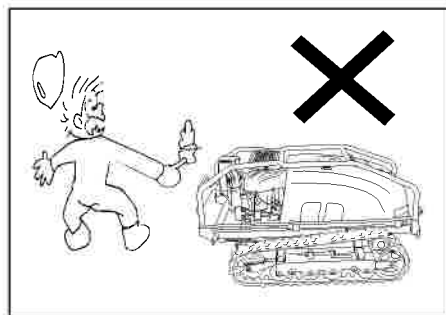


- (2) 火災の原因となる恐れがあります。燃料・油脂の取扱い時は、エンジンを停止させ、タバコ等の火気を近づけないようにしてください。

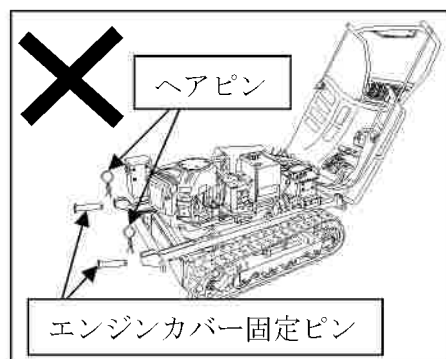


- (3) 運転後は、エンジンや周辺機器が高温になっています。エンジン本体、マフラー、オルタネータ、走行モータ、コントローラボックス等に触れないようにしてください。

停止後、高温部が十分に冷めてから点検・整備を行なってください。怠ると、火傷等の原因となります。

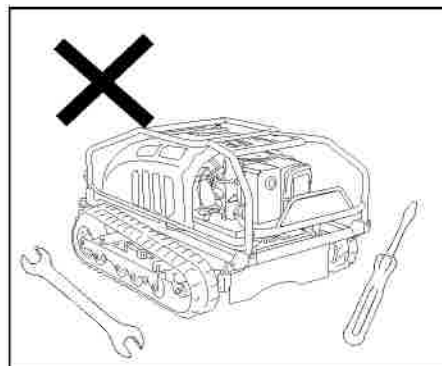


- (4) 点検整備で取り外した保護カバー類、エンジンカバーの固定ピンは、必ず元のとおりに取り付けてください。むき出しになった回転部や高温部が傷害事故の原因となり、大変危険です。

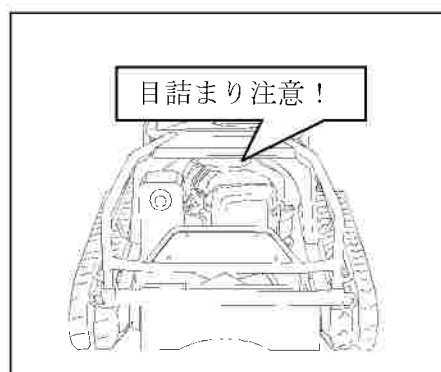


使用上のポイント

- (5) 機械の改造は絶対にしないでください。故障や事故の原因になり、大変危険です。

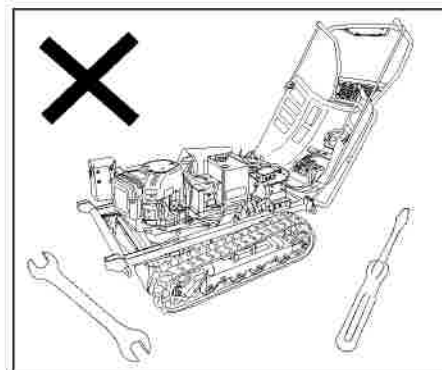


- (6) エンジンの吸気部にたまる堆積物は、エンジン性能の低下、寿命の短縮、故障等を引き起こす可能性があります。取り除いてください。

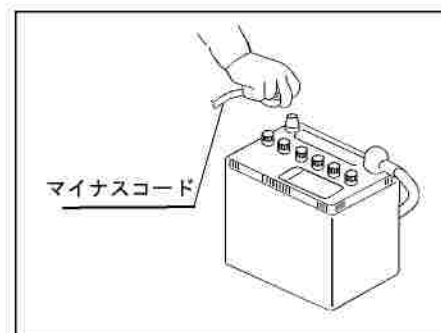


■電装品の取扱い

- (1) 電装品の分解・改造は絶対に行なわないでください。故障や事故の原因になり、大変危険です。



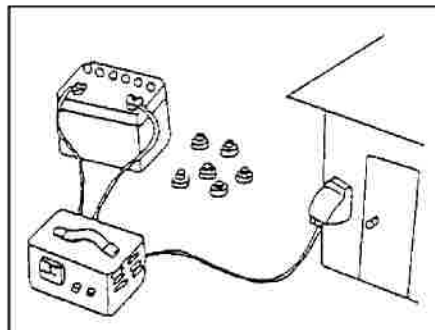
- (2) 電気配線や配線接続部の点検は、必ずエンジンを停止し、プロポ送信機の電源を「OFF」にし本機の電源を切り、12Vバッテリーのマイナス（-）コードを外してから行ってください。これを怠ると火花が飛んだり、感電する等、思わぬ事故を引き起こす恐れがあります。



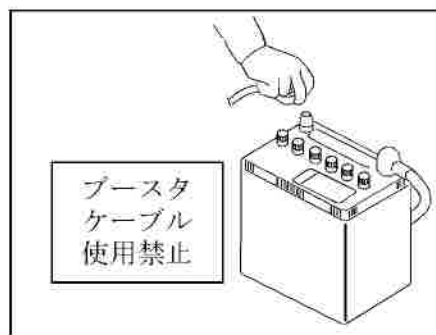
使用上のポイント

- (3) 12Vバッテリーを取扱う時は、ショートやスパークさせたり、タバコ等の火気を近づけたりしないでください。また、充電は風通しのよいところで、12Vバッテリーの補水キャップを外して行なってください。これを怠ると引火爆発することがあり、大変危険です。

● バッテリー端子を取り外すときは、必ずマイナス(-)端子を先に外してください。 バッテリー端子を取り付けるときは、必ずプラス(+)端子を先に取り付けてください。 逆にすると、工具が本機の金属部に当たった場合にショートし、発火する恐れがあります。

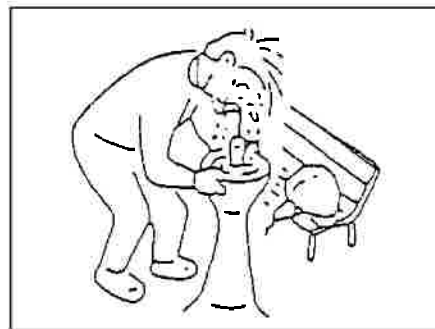


- (4) 12Vバッテリーが放電してしまい、エンジンの始動や本機の電源を入れることが出来なくなった場合は、ブースタケーブルの使用はせず、バッテリーを交換するか、本機から取り外して充電してください。



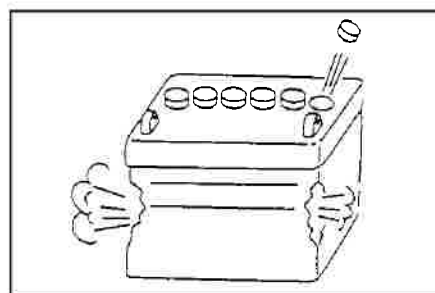
- (5) 12Vバッテリーのバッテリー液（電解液）は、希硫酸で劇物です。体や服に付けないようにしてください。失明や火傷をすることがあり、大変危険です。

もし付いたときは、ただちに大量の水で洗ってください。なお、目に入った時は、水洗い後、医師の治療を受けてください。



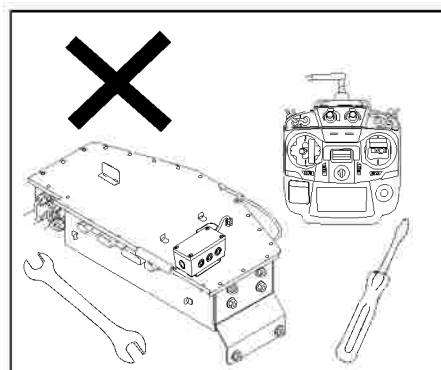
- (6) 12Vバッテリー液の液量は、適正量で使用してください。

12Vバッテリー液が、下限以下の状態で使用や充電を続けると、容器内の各部位の劣化が促進され、12Vバッテリーの寿命を縮めるほか、破裂や爆発の原因となる恐れがあり、大変危険です。

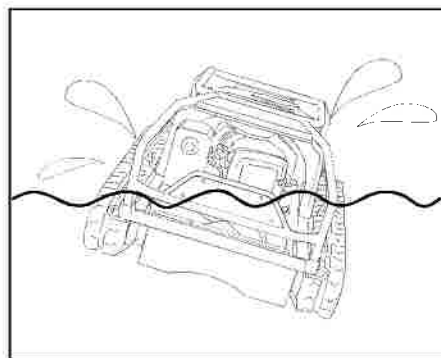


使用上のポイント


- (7) プロポ送信機とコントローラボックスの内部には、絶対に触れないでください。分解を行なうと、保証・修理を受けることができなくなります。また、本機の洗浄時に、水が内部へ浸入しないように注意してください。故障や誤動作の恐れがあります。

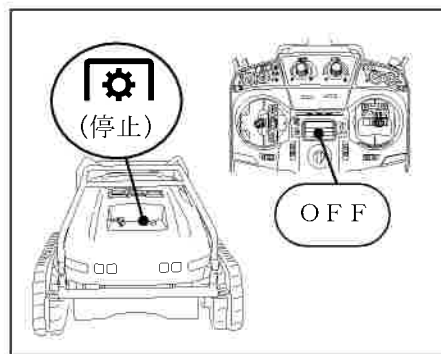


- (8) 本機が水没してしまったときは、走行バッテリーと12Vバッテリーのコネクタ、または端子を外し、「お買いあげ先」へ連絡してください。走行バッテリー、オルタネータ、コントローラボックス等の、電装品を交換してください。



■保管・格納は

- (1) 保管・格納時は、事故や盗難、いたずら等を防ぐために、本機とプロポ送信機は、別の場所に保管してください。その際、本機の緊急停止スイッチを押して「 (停止)」位置にし、プロポ送信機の電源を「OFF」にしてください。



- (2) 保管・格納時は、本機の電源を切り、機体に付着したドロやゴミ等をきれいに取り除いてください。特にマフラー等エンジン周辺のゴミは、火災の原因となります。必ず取り除いてください。

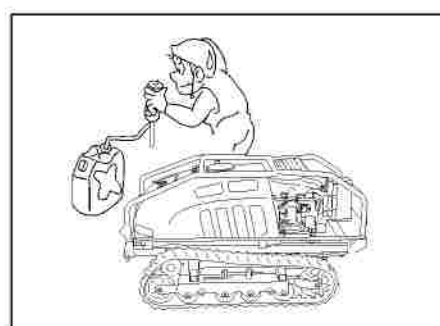


使用上のポイント

- (3) 保管・格納時は、子供等が容易に触れないようにカバーをするか、格納庫に入れて保管してください。シートカバー類をかける場合は、高温部が完全に冷めてから行ってください。熱いうちにシートカバー類をかけると、火災の原因となります。



- (4) 長期格納するときは、燃料タンクやキャブレッター内の燃料を抜き取りましょう。燃料が変質するばかりでなく、引火等で火災の原因となり、大変危険です。



- (5) 長期格納をするときは、12Vバッテリーを車体から取り外してください。バッテリーの放電や漏電を抑えることができます。また、ネズミ等がかじることでケーブルがショートすることがあり、発火して火災の原因となることを防ぎます。



■溶接修理を行なう場合

- (1) 電圧ショックは下記の電子部品を破損します。溶接修理は、「お買いあげ先」に依頼してください。

- ・コントローラボックス
- ・走行バッテリー
- ・オルタネータ
- ・エンジン

溶接修理の際は、上記の部品を本機から取り外して行ないます。

あるいは、溶接修理を行なう部品を本機から取り外して行ないます。

