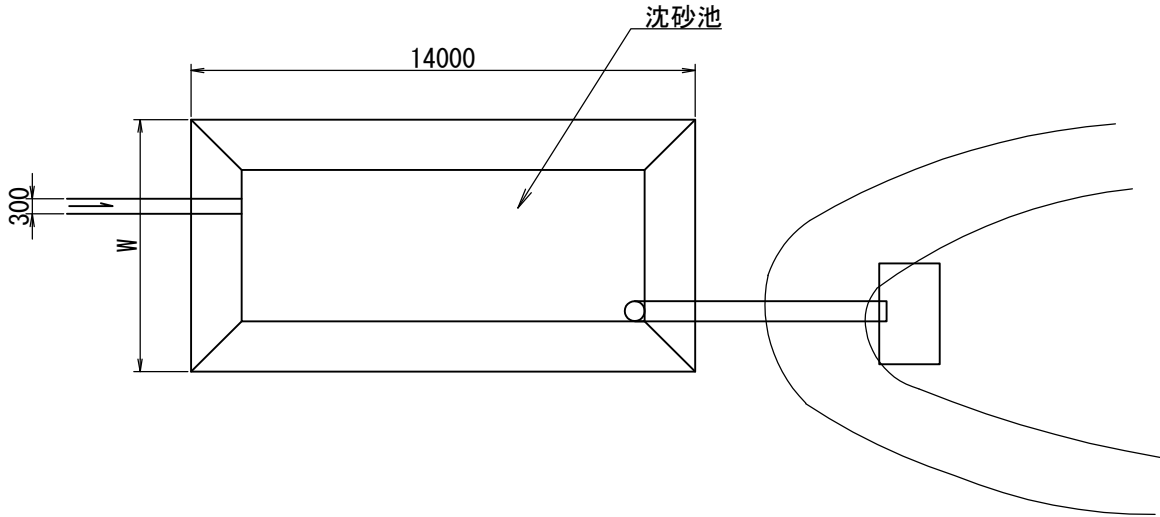


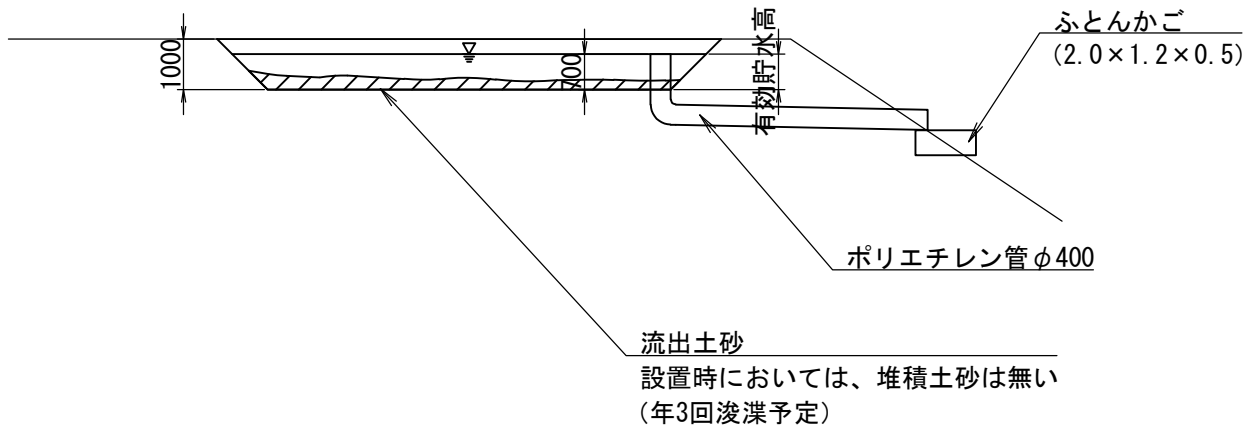
### 沈砂池構造図

#### 風車敷地部 (タイプ①)

平面図



断面図



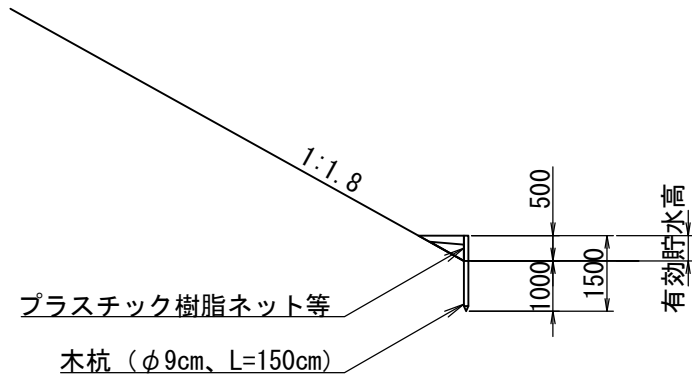
#### ※特記事項

- ・ 風車敷地の放流部に設置する。必要容量に応じてWを設定する。
- ・ 沈砂池の周辺勾配は1 : 1.0とする。
- ・ 沈砂池の斜面部は不織布を設置し、流砂止め機能を確保する。

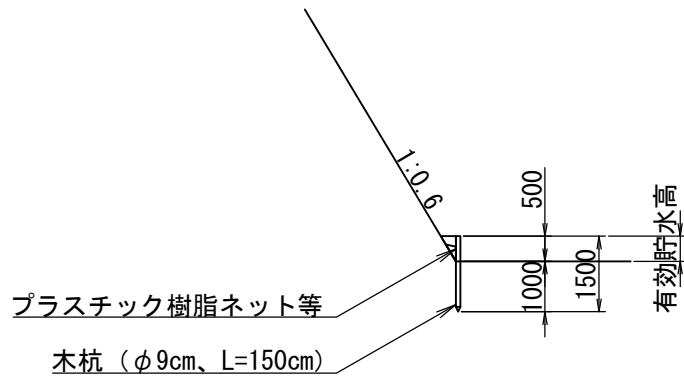
沈砂池構造図

切土部・盛土部（タイプ②）

盛土部断面図



切土部断面図



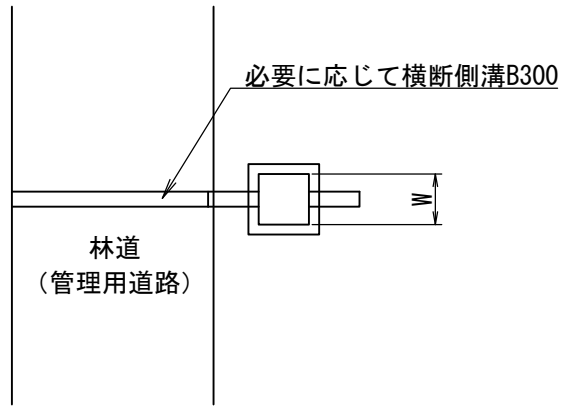
※特記事項

- ・ 法面の法尻部に設置。

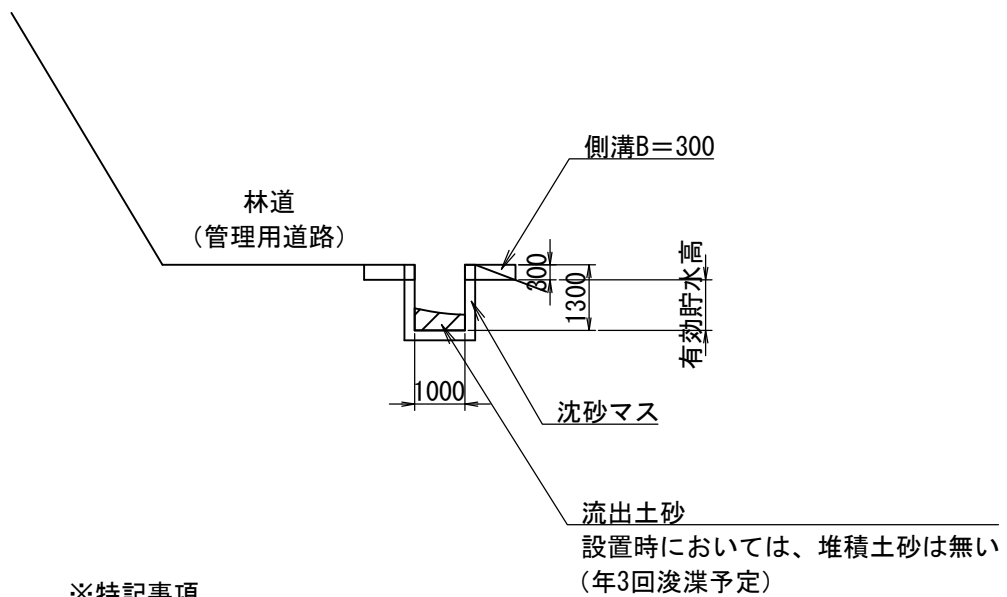
# 沈砂池構造図

## 道路部 (タイプ③)

平面図



断面図



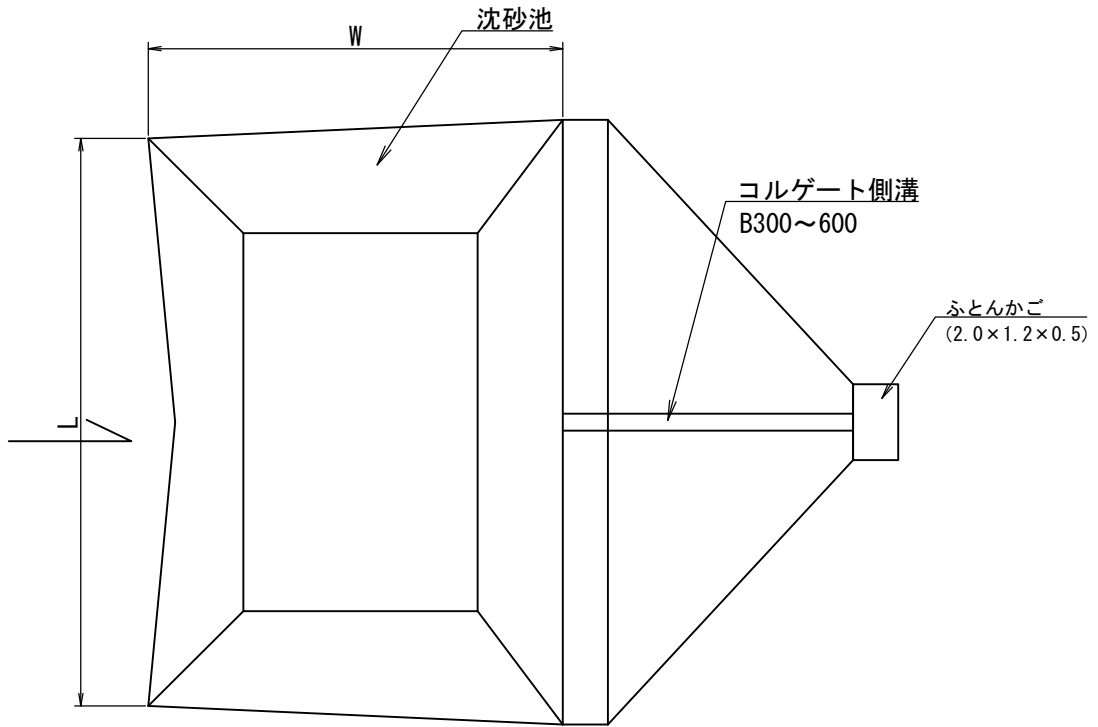
### ※特記事項

- ・ 道路部の未舗装部に設置。
- ・ 標準深さは1.0mとし、必要に応じてWを設定する。

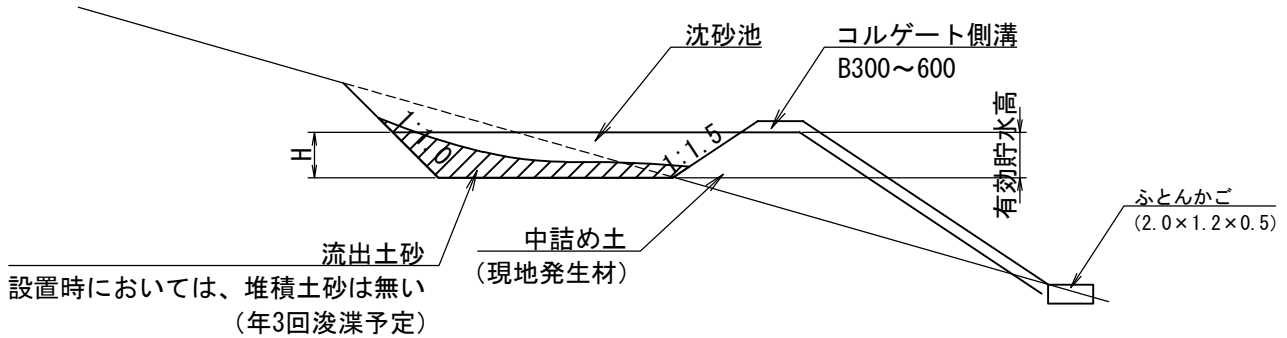
# 沈砂池構造図

## 土捨て場部 (タイプ④)

### 平面図



### 断面図



#### ※特記事項

- ・土捨て場の下流部に設置。必要容量に応じてL、W、Hを設定する。
- ・沈砂池の周辺勾配は1：1.0とする。
- ・沈砂池の斜面部は不織布を設置し、流砂止め機能を確保する。