

静岡県 CAD 図面作成要領

(平成 28 年 4 月)

静岡県経営管理部営繕企画課

静岡県 CAD 図面作成要領

<目次>

1. 総則

- 1.1 目的
- 1.2 適用範囲
- 1.3 その他

2. 一般事項

- 2.1 CAD データフォーマット
- 2.2 ファイル名
- 2.3 フォルダ構成
- 2.4 図面情報

3. CAD データ作成

- 3.1 文字
 - 3.1.1 使用文字
 - 3.1.2 フォント
- 3.2 レイヤ
 - 3.2.1 レイヤの分類方法

1. 総則

1.1 目的

建築設計業務及び建築工事並びに建築設備設計業務及び建築設備工事において、図面及び仕様書を CAD 等の電子的手段によって作成する際の基本的事項について定め、もって、電子データの交換・共有並びに有効活用を促し、業務の効率化に資することを目的とする。

1.2 適用範囲

建築工事では「建築工事設計図書作成基準」、「公共建築工事標準仕様書(建築工事編)」、「公共建築改修工事標準仕様書(建築工事編)」、「建築物解体工事標準仕様書」に示す、設計図書及び完成図(施工計画書を除く)に適用する。

設備工事では「建築設備工事設計図書作成基準(案)」、「公共建築工事標準仕様書(電気設備工事編)」、「公共建築改修工事標準仕様書(電気設備工事編)」、「公共建築設備工事標準図(電気設備工事編)」、「公共建築工事標準仕様書(機械設備工事編)」、「公共建築改修工事標準仕様書(機械設備工事編)」、「公共建築設備工事標準図(機械設備工事編)」に示す、設計図書及び完成図(施工計画書を除く)に適用する。

但し、改修工事及び解体工事における撤去図などの電子的手段により難しいものについては受発注者間の協議によるものとする。

1.3 その他

本要領に記載のない事項については、「建築工事設計図書作成基準」、「建築設備工事設計図書作成基準(案)」によるものとする。

2. 一般事項

2.1 CAD データフォーマット

CAD データ交換フォーマットは原則として SXF(P21)形式とし、1 図面 1 ファイルとなるよう作成する。但し、補足資料として CAD ソフトがソフト内で監理している独自のデータ形式(オリジナル形式)も併せて納品するものとする。又、使用する CAD ソフトの機能により SXF 形式への変換が困難であり、別の変換形式による方が図面のオリジナル性をより良く表現できる場合には、受発注者間双方で協議の上、別の変換形式とすることができる。

2.2 ファイル名

図面のファイル名は、静岡県建築設計業務等電子納品要領の「5 ファイルの命名規則」及び静岡県営繕工事電子納品要領の「5 ファイルの命名規則」に準ずる。

2.3 フォルダ構成

CAD データ等の成果物は、静岡県建築設計業務等電子納品要領、静岡県営繕工事電子納品要領に従い、「DRAWING」フォルダ又は「DRAWINGF」フォルダに格納する。各フォルダ及びサブフォルダに格納するファイルは、以下の通りとする。(図 2-3-1, 図 2-3-2)

委託の場合

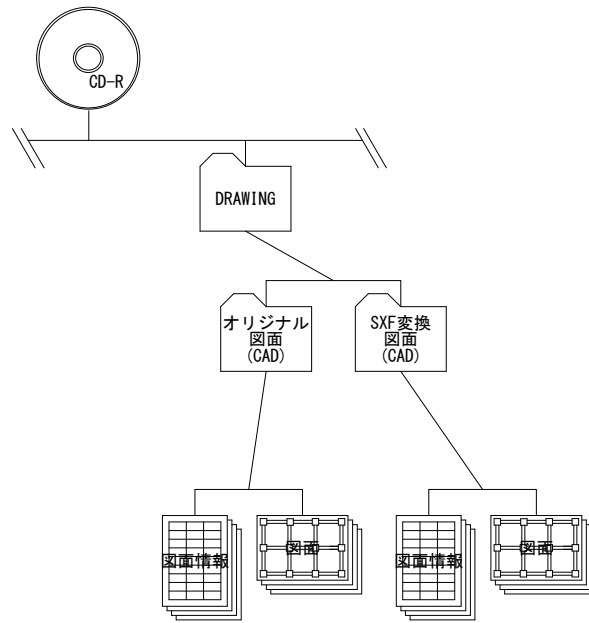


図 2-3-1

工事の場合

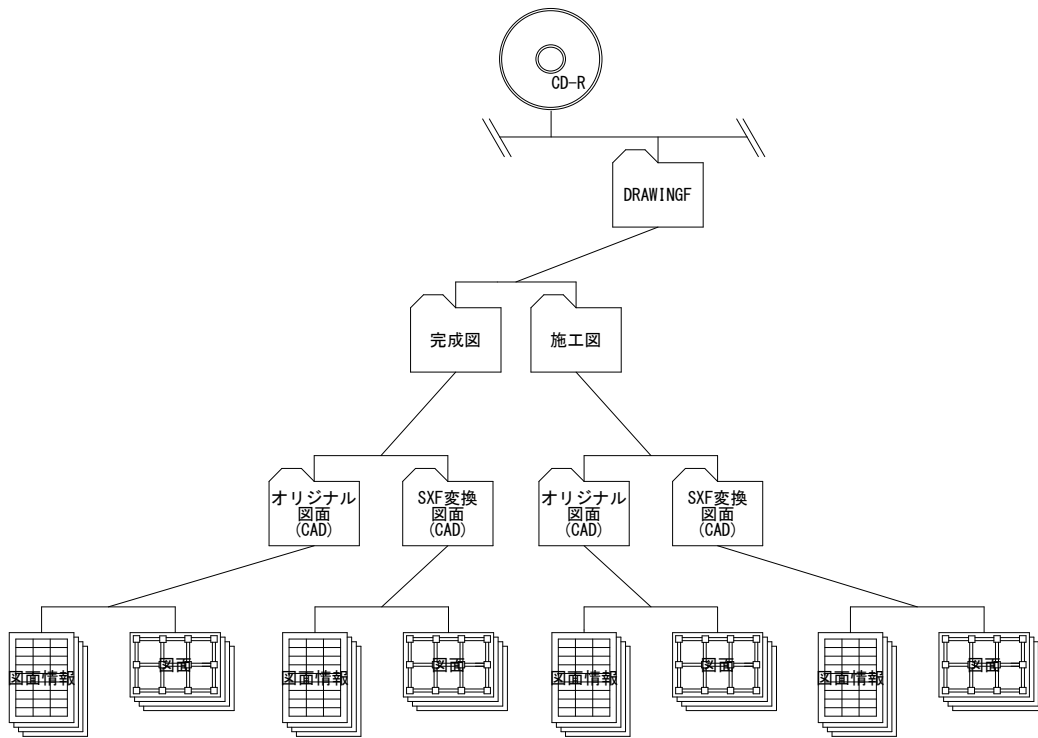


図 2-3-2

2.4 図面情報

電子媒体に格納する図面フォルダ「DRAWING」及び「DRAWINGF」の図面情報(INDEX)に記入する項目は表 2-4 に示す通りです。

オリジナル建築図面概要				0 記入者氏名 <input type="text"/>	
				勤務先会社名 <input type="text"/>	
1	メディア総枚数(CD-R)	<input type="text"/>	枚		
2	業務委託番号	<input type="text"/>	3	業務委託名称	<input type="text"/>
4	使用CADソフト名(バージョン)	<input type="text"/>			
5	配置図の線種・線幅・線色(print線)	線種	線幅	線色	
①	芯線	<input type="text"/>	<input type="text"/>	<input type="text"/>	
②	道路	<input type="text"/>	<input type="text"/>	<input type="text"/>	
③	敷地境界線	<input type="text"/>	<input type="text"/>	<input type="text"/>	
④	設計建物の外壁線	<input type="text"/>	<input type="text"/>	<input type="text"/>	
⑤	設計建物の内のハッチ等	<input type="text"/>	<input type="text"/>	<input type="text"/>	
⑥	設計しない建物	<input type="text"/>	<input type="text"/>	<input type="text"/>	
⑦	設計しない建物等のハッチ等	<input type="text"/>	<input type="text"/>	<input type="text"/>	
⑧	<input type="text"/>	<input type="text"/>	<input type="text"/>	<input type="text"/>	
⑨	<input type="text"/>	<input type="text"/>	<input type="text"/>	<input type="text"/>	
⑩	<input type="text"/>	<input type="text"/>	<input type="text"/>	<input type="text"/>	
6	平面図の線種・線幅・線色(print線)	線種	線幅	線色	
①	芯線	<input type="text"/>	<input type="text"/>	<input type="text"/>	
②	躯体	<input type="text"/>	<input type="text"/>	<input type="text"/>	
③	外壁線	<input type="text"/>	<input type="text"/>	<input type="text"/>	
④	仕上げ	<input type="text"/>	<input type="text"/>	<input type="text"/>	
⑤	建具	<input type="text"/>	<input type="text"/>	<input type="text"/>	
⑥	寸法線	<input type="text"/>	<input type="text"/>	<input type="text"/>	
⑦	設計に含む家具等	<input type="text"/>	<input type="text"/>	<input type="text"/>	
⑧	別途工事の家具等	<input type="text"/>	<input type="text"/>	<input type="text"/>	
⑨	ハッチ	<input type="text"/>	<input type="text"/>	<input type="text"/>	
⑩	<input type="text"/>	<input type="text"/>	<input type="text"/>	<input type="text"/>	
⑪	<input type="text"/>	<input type="text"/>	<input type="text"/>	<input type="text"/>	
⑫	<input type="text"/>	<input type="text"/>	<input type="text"/>	<input type="text"/>	
7	立面図の線種・線幅・線色(print線)	線種	線幅	線色	
①	芯線	<input type="text"/>	<input type="text"/>	<input type="text"/>	
②	GL	<input type="text"/>	<input type="text"/>	<input type="text"/>	
③	外壁線	<input type="text"/>	<input type="text"/>	<input type="text"/>	
④	仕上げ	<input type="text"/>	<input type="text"/>	<input type="text"/>	
⑤	建具	<input type="text"/>	<input type="text"/>	<input type="text"/>	
⑥	寸法線	<input type="text"/>	<input type="text"/>	<input type="text"/>	
⑦	ハッチ	<input type="text"/>	<input type="text"/>	<input type="text"/>	
⑧	<input type="text"/>	<input type="text"/>	<input type="text"/>	<input type="text"/>	
⑨	<input type="text"/>	<input type="text"/>	<input type="text"/>	<input type="text"/>	
⑩	<input type="text"/>	<input type="text"/>	<input type="text"/>	<input type="text"/>	
8	レイヤ				
①レイヤ分類は上記 5.6.7の線程度に分類する。全ての線を同一レイヤに書き込まないようにする。					
②オリジナル図面を変換する前に書き込みレイヤは前詰めにしてから変換を行うこと。					
註記:前詰め=書き込みレイヤ間に空レイヤが無いこと。第一レイヤから最終レイヤまで各レイヤは全て線又は文字があるレイヤとし、空レイヤを入れないこと。					

建築図の概要

オリジナル設備図面概要				0 記入者氏名 <input type="text"/>	
				勤務先会社名 <input type="text"/>	
1	メディア総枚数(CD-R)	<input type="text"/>	枚		
2	業務委託番号	<input type="text"/>	3	業務委託名称	<input type="text"/>
4	使用CADソフト名(バージョン)	<input type="text"/>			
5	電気設備図の線種・線幅・線色・レイヤ等(print線)				
① 公共建築設備工事標準図(電気設備工事編)の図示記号による。					
② 重ね図とする建築図は細線とする。					
③ 配管の種類等により適宜レイヤを変えること。					
④ 図面等の構成及び縮尺は建築設備工事設計図書作成基準(案)(平成14年版)による。					
6	機械設備図の線種・線幅・線色・レイヤ等(print線)				
① 公共建築設備工事標準図(機械設備工事編)の図示記号による。					
② 重ね図とする建築図は細線とする。					
③ 配管の種類等により適宜レイヤを変えること。					
④ 図面等の構成及び縮尺は建築設備工事設計図書作成基準(案)(平成14年版)による。					
7	レイヤ				
①レイヤ分類は適宜とするが、全ての線を同一レイヤに書き込まないようにする。					
②オリジナル図面を変換する前に書き込みレイヤは前詰めにしてから変換を行うこと。					
註記:前詰め=書き込みレイヤ間に空レイヤが無いこと。第一レイヤから最終レイヤまで各レイヤは全て線又は文字があるレイヤとし、空レイヤを入れないこと。					

設備図の概要

3. CAD データ作成等

3.1 文字

3.1.1 使用文字

もともと OS に備わっておらず、受注者が独自に作成した外字は、使用しない。

3.1.2 フォント

CAD ソフトで作成する場合、文字は CAD ソフトの機能に依存する。このため、CAD データの交換・共有に支障が出ないように、特定の CAD ソフトに固有なフォントは避け、一般的なものを使用する。

3.2 レイヤ

3.1.1 レイヤの分類方法

- ①オリジナル図には特に規制は設けない。但し、必ずレイヤ名を記入すること。
- ②オリジナル図を SXF に変換する場合は、使用レイヤを前詰めにしてから変換すること。

3.3 図面ファイル

図面ファイルは 1 図面 1 ファイルとしてフォルダに格納する。何枚かをまとめて 1 ファイルに格納してはならない。

3.4 文字化け等の確認

オリジナル図面を変換後の図面について、文字化け等がないか必ず確認後に納品すること。文字化け等は無いが、文字が極端に小さくなる等の場合は、文字の大きさを調整して納品すること。