

ふじのくに総合食品開発展 2019 出展規定（一般枠）

ふじのくに総合食品開発展 2019

1 目 的

本県の多彩な農林水産物を生産・活用する生産者、加工業者、流通販売業者、研究機関等が一堂に会し、事業者間のマッチングを促すことにより、県内外への販路開拓及び斬新な商品の開発を図る。

2 開催日時 平成 31 年 2 月 8 日（金）午前 9 時 40 分から午後 4 時まで（開場 9 時 30 分）

3 会 場 静岡県コンベンションアーツセンターグランシップ 1 階大ホール「海」

4 主 催 静岡県、静岡県の JA、（公財）静岡県産業振興財団

5 内容（予定）

- | | |
|-----------------------|---------------------|
| (1) 開 場 9 時 30 分 | (4) 事前マッチングによる個別商談会 |
| (2) 開会式 9 時 40 分～10 時 | (5) 出展者相談コーナー |
| (3) 展示・商談会 10 時～16 時 | (6) セミナー |

出展者募集

募集対象

静岡県内に本社や拠点を有する食品関連の企業・団体等

出展料金

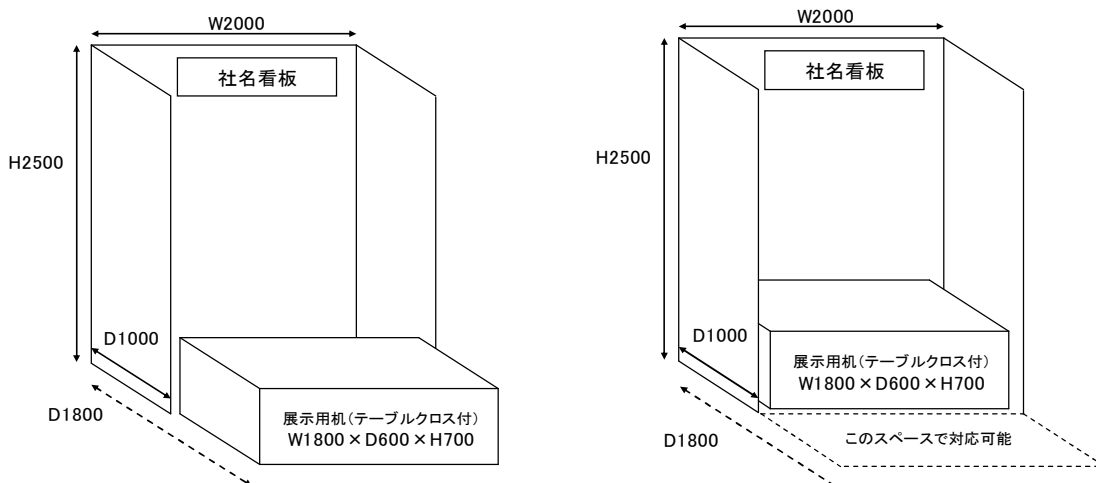
20,000 円（消費税込）／1 ブース

展示ブース仕様（基本設備）

- ブ ー ス：幅 2,000mm×奥行 1,800mm×高さ 2,500mm
- 展示用机：幅 1,800mm×奥行 600mm×高さ 700mm（テーブルクロス付き）
- そ の 他：社名看板、いす 1 脚、100V 電気コンセント（500W まで）

A 対面に対応の場合

B 机をブースの奥に入れ、開いたスペースでの対応の場合



出展募集数

150 ブース（特別枠と合わせて 175 ブースの展示を予定）

申込期限

平成30年8月24日（金）※先着順とします

申込方法

ふじのくに電子申請サービスからお申し込みください。

県マーケティング課ホームページ

(<http://www.pref.shizuoka.jp/sangyou/sa-110/kaihatu.html>)

又は、2次元バーコードから接続してください。

(スマートフォン対応)



申込受付期間 平成30年6月20日（水）～8月24日（金）

電子申請による申込方法（電子申請の流れ）

1 利用者登録

- ・ふじのくに電子申請サービスを初めて利用する場合は、利用者登録を行います。（ふじのくに電子申請サービスの利用者登録が済んでいる場合は、すでにお持ちのID及びパスワード（PW）を入力後、申込入力画面より手続きが可能です。
- ・利用者登録を行うと、登録用URLが記されたメールが送付されます。
（IDとPWは申込み時に必要となります。）

2 出展申込

- ・申込期間中、申込入力画面から必要な事項を入力して送信します。
- ・送信後、【申込完了通知メール】が送信されます。本文に記載「整理番号」「パスワード」は、申込内容の確認等に必要となりますので、控えておいてください。なお、出展の決定については、3の【受付確認メール】により御連絡しますので、お間違いのないようお願いいたします。

3 申込受付

- ・事務局が申込受付後、【受付確認メール】を送信します。「申込完了通知メール」受信後、1週間経過しても【受付確認メール】がない場合、事務局までご連絡ください

※迷惑メール対策等により受信設定をしている場合、@s-kantan.comからのメールを受信できるように設定をお願いします。

出展料の支払い

出展料は後日県が発行する納付書にて指定期日までにお支払い下さい（振込手数料は出展者負担とさせていただきます）。

一度お支払いいただきました出展料は返金できませんので、御注意願います。

出展の辞退（キャンセル）

出展の辞退（キャンセル）は、別に定める書式の提出と主催者の確認をもって成立するものとします。この場合において、既に出展料をお支払いいただいていた場合、上記「出展料の支払い」の規定が適用されますので御注意願います。

スケジュール

出展者説明会

出展者説明会を開催しますので、御出席願います。(11月中旬を予定、詳細別途通知)

搬入と搬出

搬入：2月7日（木）午後3時～5時、 搬出：2月8日（金）午後4時以降

その他

ブース位置の決定

ブース位置は主催者が出展内容、会場構成を考慮して決定します。

共同出展

共同出展の場合は、1事業者が代表して申し込んでください。

印刷物

主催者はパンフレット、フロアマップ、商談会シート等を作成します。主催者は印刷物発行についての占有権を持ちます。

追加設備

- ・電気コンセント（100V）は500Wまでは無料で設置します（要申込）。
※有料にて1000W単位で追加可能
- ・給排水設備、ガス設備は設置できません。
※その他の追加設備等については、出展者説明会において説明します。

ごみ処理

ブース内の保守、清掃、ごみ処理は出展者の責任で処理してください。

禁止行為

- ・裸火は使用できません。
- ・総合食品開発展の会場内において、試食物等サンプルの提供は可能ですが、販売は禁止します。

個人情報の取り扱い

出展者に関する情報は、運営及び事前・事後のビジネスマッチング並びに主催者からの各種ご案内に利用させていただきます。

アンケートのお願い

出展者は開発展直後、1か月後、6か月後に商談数、成約件数などに関するアンケートに回答していただきます。

事務局（申込・問い合わせ先）

〒420-8601 静岡市葵区追手町9-6
静岡県経済産業部産業革新局マーケティング課
TEL：054-221-2703、FAX：054-221-2698
E-mail：marke@pref.shizuoka.lg.jp